

20. Seminar Optične Komunikacije  
Laboratorij za Sevanje in Optiko  
Fakulteta za Elektrotehniko  
Ljubljana, 30. januar - 1. februar 2013

# Kaj je to ETHERNET ?

Matjaž Vidmar

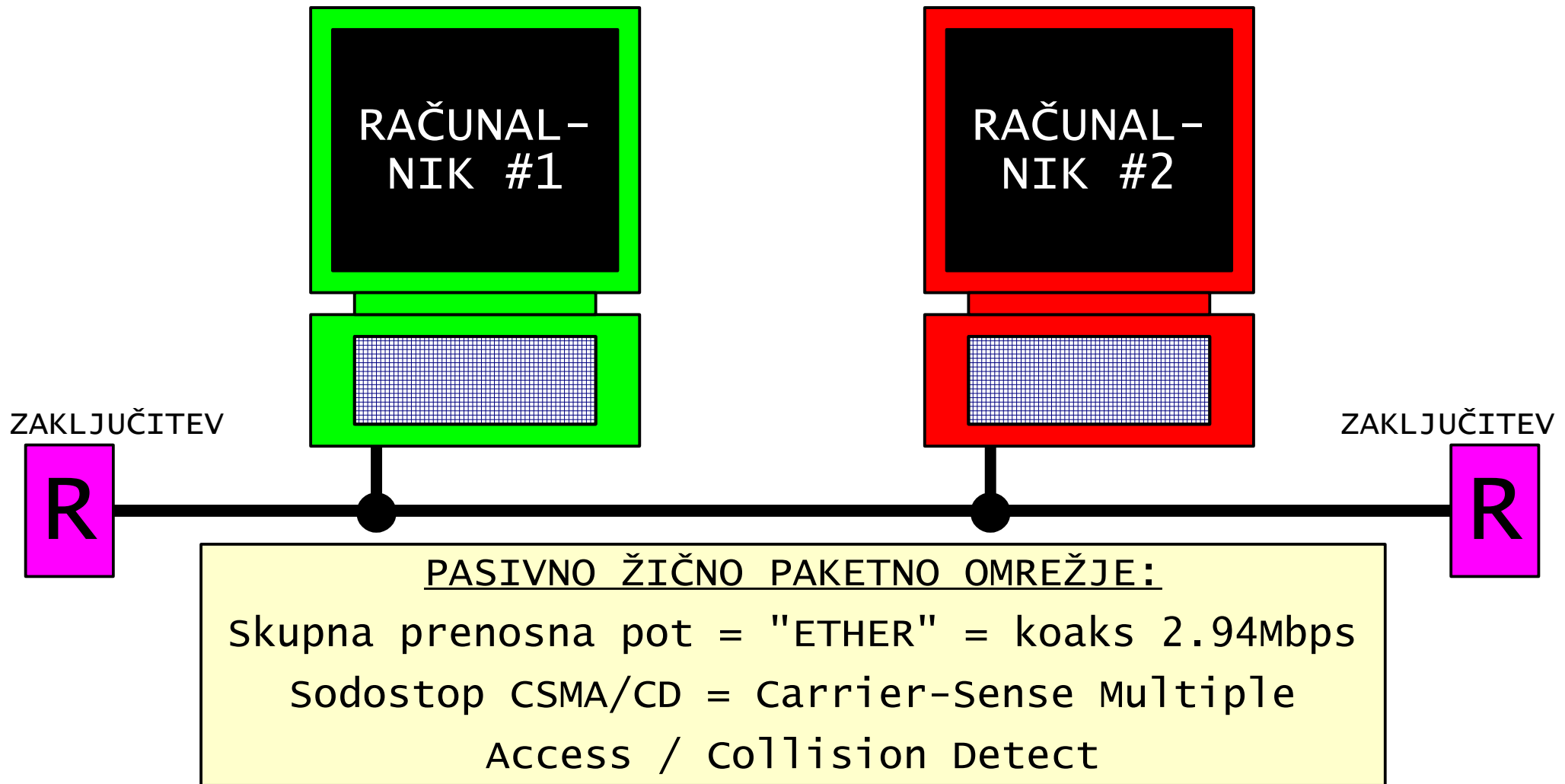
..... Seznam prosojnic: .....

- Slika 1 - Mejniki v zgodovini telekomunikacij
- Slika 2 - Kaj je bil Ethernet pred 40 leti (1973)?
- Slika 3 - Kratka zgodovina Etherneta
- Slika 4 - Thick Ethernet 10BASE5
- Slika 5 - Oznake Ethernet inačic
- Slika 6 - Zasnova Ethernet okvirja
- Slika 7 - Thin Ethernet 10BASE2
- Slika 8 - Računalniški duh uide iz steklenice
- Slika 9 - TCP/IP Ethernet okvirji
- Slika 10 - TCP/IP Ethernet omrežja
- Slika 11 - Address Resolution Protocol (ARP)
- Slika 12 - Neoklopljena sukana parica (UTP)
- Slika 13 - Zvrsti UTP/STP vodnikov
- Slika 14 - Vtikač in trafo vtičnica RJ45
- Slika 15 - Manchester, 4B5B in MLT3
- Slika 16 - Delovanje 10BASE-T in 100BASE-TX
- Slika 17 - TCP/IP/Ethernet/UTP sklad protokolov
- Slika 18 - Nadzor pretoka (Flow control)
- Slika 19 - Različice Media-Independent Interface (MII)
- Slika 20 - Reduced Media-Independent Interface (RMII)
- Slika 21 - 100BASE-TX 3R regenerator (Extender)
- Slika 22 - 100BASE-TX/100BASE-FX Media Converter
- Slika 23 - Hub v središču zvezde UTP kablov
- Slika 24 - Aktivno Ethernet stikalo
- Slika 25 - Uporaba stikala v domačem usmerjevalniku
- Slika 26 - Virtual Local Area Network (VLAN)
- Slika 27 - Zgodovina optičnega Etherneta
- Slika 28 - Linijsko kodiranje v optičnem Ethernetu
- Slika 29 - Različice 1Gbps Media Converter-jev
- Slika 30 - Ethernet standardi 40Gbps in 100Gbps
- Slika 31 - Neuspehi Etherneta
- Slika 32 - Pregovor in visokodoneče kratice
- Slika 33 - Kaj je to Ethernet danes (2013)?

- pr.n.š. - svetlobni signali (naprava in protokol)
- ~1830 - električni telegraf (naprava) več izumiteljev
- ~1865 - mednarodna telegrafska abeceda (standard)
- ~1880 - analogna komunikacija (naprava) Bell-ov telefon
- ~1900 - radijska zveza (naprava) Marconi
- ~1912 - elektronsko ojačanje/obdelava (naprava) Meissner
- ~1930 - frekvenčni prostor (naprava) Armstrong
- ~1948 - teorija informacije (protokol) Shannon
- ~1957 - umetni satelit (naprava) hladna vojna
- ~1965 - svetlobno vlakno (naprava) čisti silicij / SiO<sub>2</sub>
- ~1970 - paketni prenos (protokol) mikroračunalnik
- ~1980 - sklad protokolov (protokol) OSI ravni
- ~1990 - svetovni splet (standard) HTTP
- ~2000 - združljivost in odpornost na napake (naprava)
- ~2000 - Peer-to-Peer omrežja (protokol) Skype
- ~2000 - WLAN-WiFi (standard) ne licenciran in globalni
- 15.06.2018 - izklop javnega tokokrogovnega omrežja v ZDA
- 1 - Mejniki v zgodovini telekomunikacij

1971: radijsko paketno omrežje ALOHAnet (U.Hawaii)

1973: Robert Metcalfe in sodelavci (Xerox)



1972: univerza Harvard zavrne Metcalfe-jev doktorat

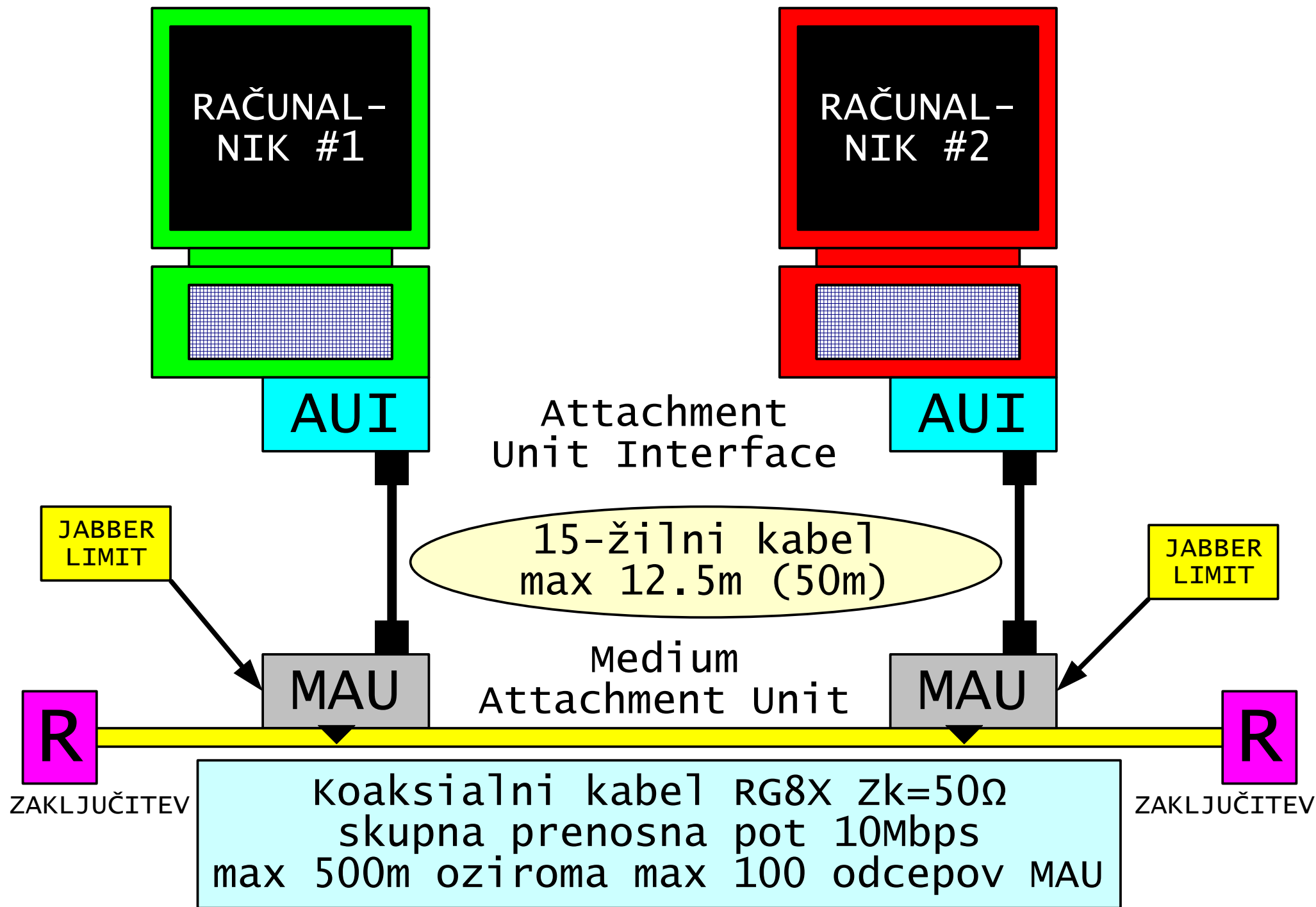
1979: Metcalfe ustanovi podjetje 3Com za Ethernet opremo

1990: managerji odstranijo Metcalfe-ja na vrhuncu uspeha 3Com

2 - Kaj je bil Ethernet pred 40 leti (1973)?

- 1973 - prvo omrežje (2.94Mbps) na skupnem vodilu "Ether", 8-bitni naslovi, CSMA/CD sodostop (Xerox, ZDA)
- 1980 - 10Mbps, Manchester, 48-bitni MAC naslovi, 16-bitni opis vsebine, DIX EthernetII (Digital-Intel-Xerox)
- 1982 - 10Mbps 10BASE5 Thick Ethernet, MAU prikllop na vodilo RG8X (debel koaks) z dometom 500m
- 1985 - 10Mbps 10BASE2 Thin Ethernet, BNC prikllop na vodilo RG58 (tanek koaks) z dometom 185m
- 1990 - 10Mbps 10BASE-T, dve parici (UTP), domet 100m točka-točka, omrežje zvezda do Ethernet hub
- 1995 - 100Mbps 100BASE-TX, MLT3, dve parici (UTP), domet 100m točka-točka, omrežje zvezda do Ethernet stikala (switch), full-duplex, auto-negotiation
- 1999 - 1Gbps 1000BASE-T, štiri parice (UTP), 100m
- 2003 - PoE (UTP) in 10Gbps ETH po svetlobnem vlaknu
- 2010 - prvi standardi za 40Gbps in 100Gbps Ethernet

### 3 - Kratka zgodovina Etherneta



4 - Thick Ethernet 10BASE5

# 10 BASE-5

## HITROST:

1 = 1Mbps  
10 = 10Mbps  
100 = 100Mbps  
1000 = 1Gbps  
10G = 10Gbps  
40G = 40Gbps  
100G = 100Gbps

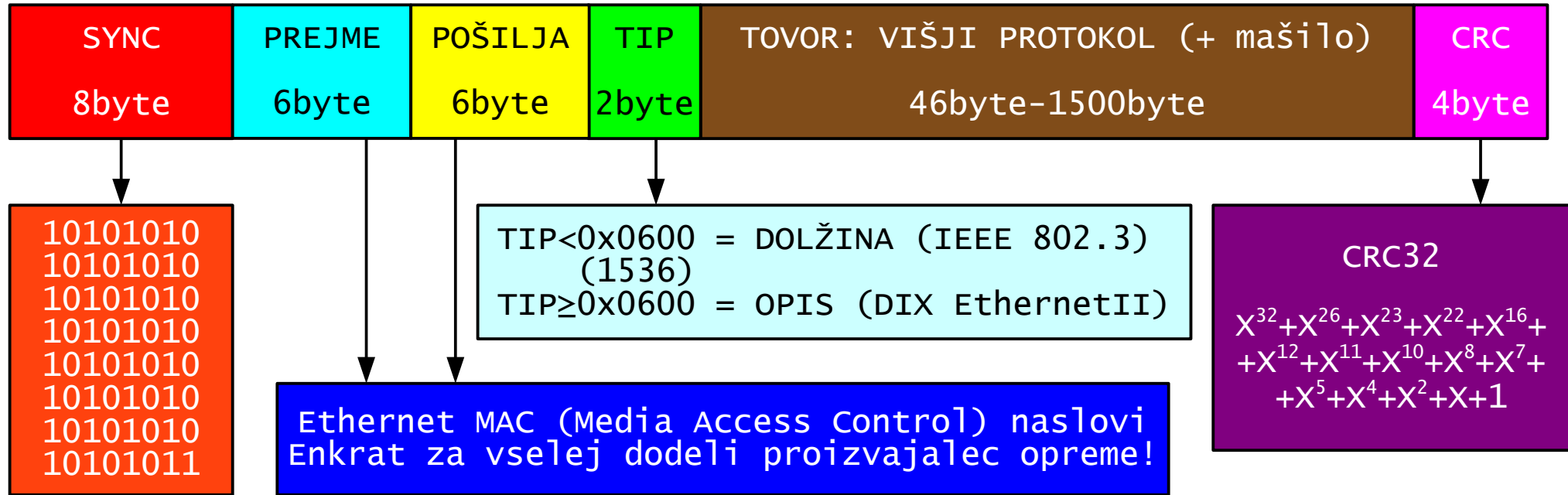
## RAZLIČICA:

5 = domet 500m  
2 = domet 200m  
T = twisted pair  
T4 = 4 parice  
F = fiber  
LR = long reach (SMF)  
K = backplane (PCB)  
C = twinax  
(ni enoveljavno!)

## MODULACIJA:

BASE = baseband = osnovni pas  
BROAD = frekvenčni MUX  
PASS = OFDM v osnovnem pasu

DOLŽINA OKVIRJA: celi mnogokratnik 8bit = celo število byte  
 MIN 72byte za COLLISION DETECT, MAX 1526byte (dogovor, možno več)



Začetek in konec okvirja nista natančno določena, to je prepuščeno nižji (PHY) ravni! Lahko se pojavi "dribble nibble".

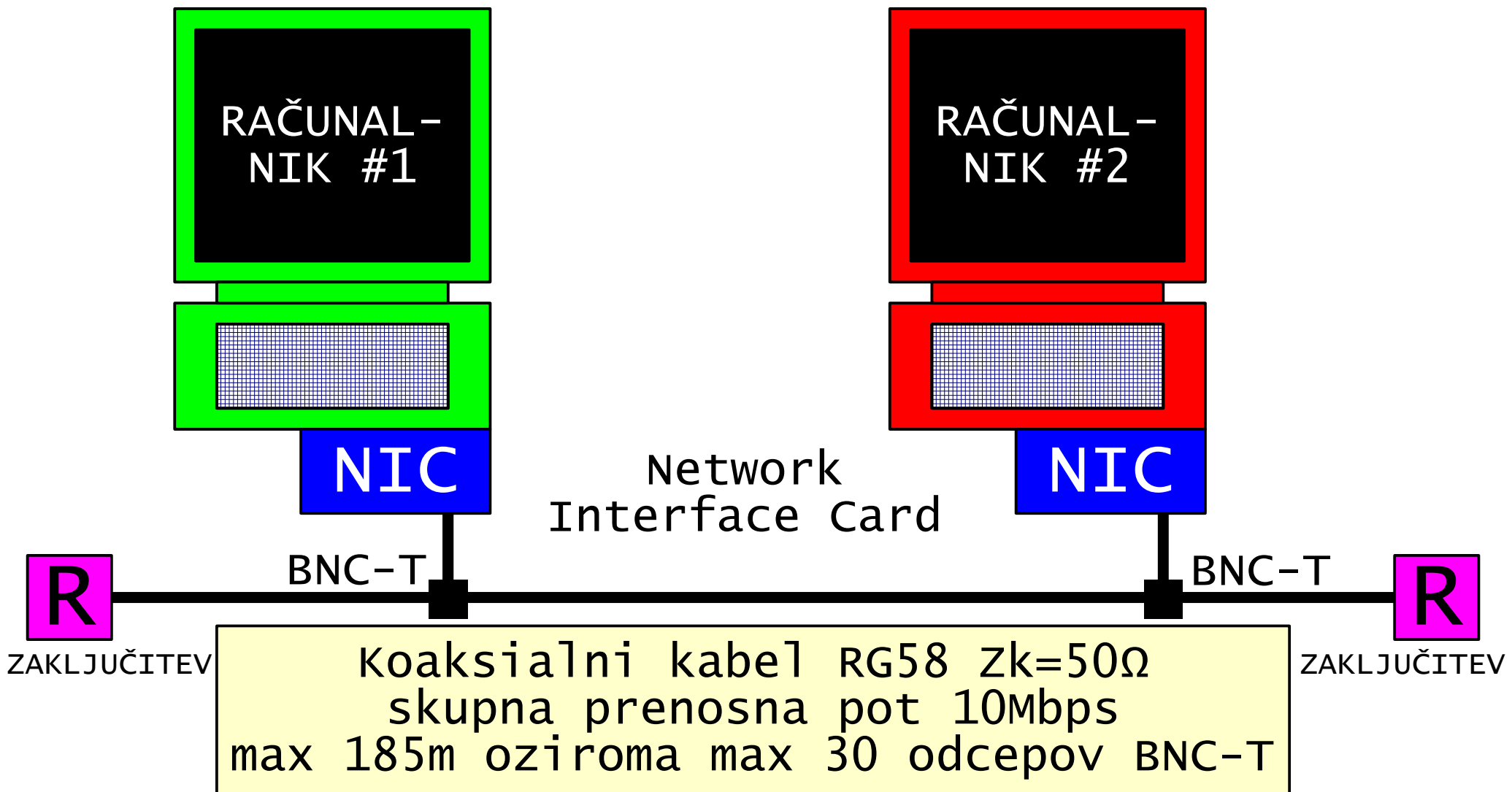
Ponavljajo se samo okvirji v primeru zaznave trčenja (COLLISION DETECT)!

Sprejem katerihkoli okvirjev se ne potrjuje na Ethernet MAC ravni!

Sprejeti okvirji z neveljavnim CRCjem se zavržejo, brez javljanja napake!

## 6 - Zasnova Ethernet okvirja

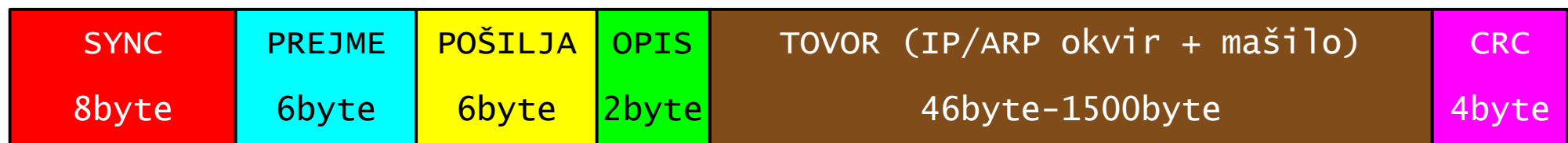




**ŠIROKOPOTROŠNI IZDELEK SLABE KAKOVOSTI  
 NEZANESLJIVE BNC VTIČNICE IN T ČLENI  
 TEŽAVNO ISKANJE IN ODPRAVLJANJE NAPAK  
 NEZANESLJIVI VIŠJI PROTOKOLI: SESUTJE CELE MREŽE**

LETO	1990	10 let	2000
OSEBNI RAČUNALNIK	širokopotrošni izdelek najslabše kakovosti	>>>>>>	vrhunska računalniška tehnologija
PCB	LEPENKA (EMC?)	>>>>>>	VEČSLOJNI FR4 (Zk)
CPU	8bit/16bit	x4	32bit/64bit
TAKT	25MHz	x100	2.5GHz
DISK	40Mbyte	x1000	40Gbyte
ZASLON	ČRKE ENEGA FONTA GROBA GRAFIKA	>>>>>>	BARVNE FOTOGRAFIJE ŽIV VIDEO
PROTOKOL	PISANA MNOŽICA PROTOKOLOV	>>>>>>	TCP/IP
MREŽA	PISANA MNOŽICA MREŽ	x1000	ETHERNET 100Mbps 100BASE-TX
ZVEZA	TELEFONSKI MODEM 20kbps	x100	ADSL 2Mbps

## 8 - Računalniški duh uide iz steklenice



10101010  
10101010  
10101010  
10101010  
10101010  
10101010  
10101010  
10101010  
10101011

0x0800 = podatkovni okvir IP4  
0x0806 = vprašanje/odgovor ARP  
0x86DD = podatkovni okvir IP6  
**dolžina okvirja se NE uporablja!**

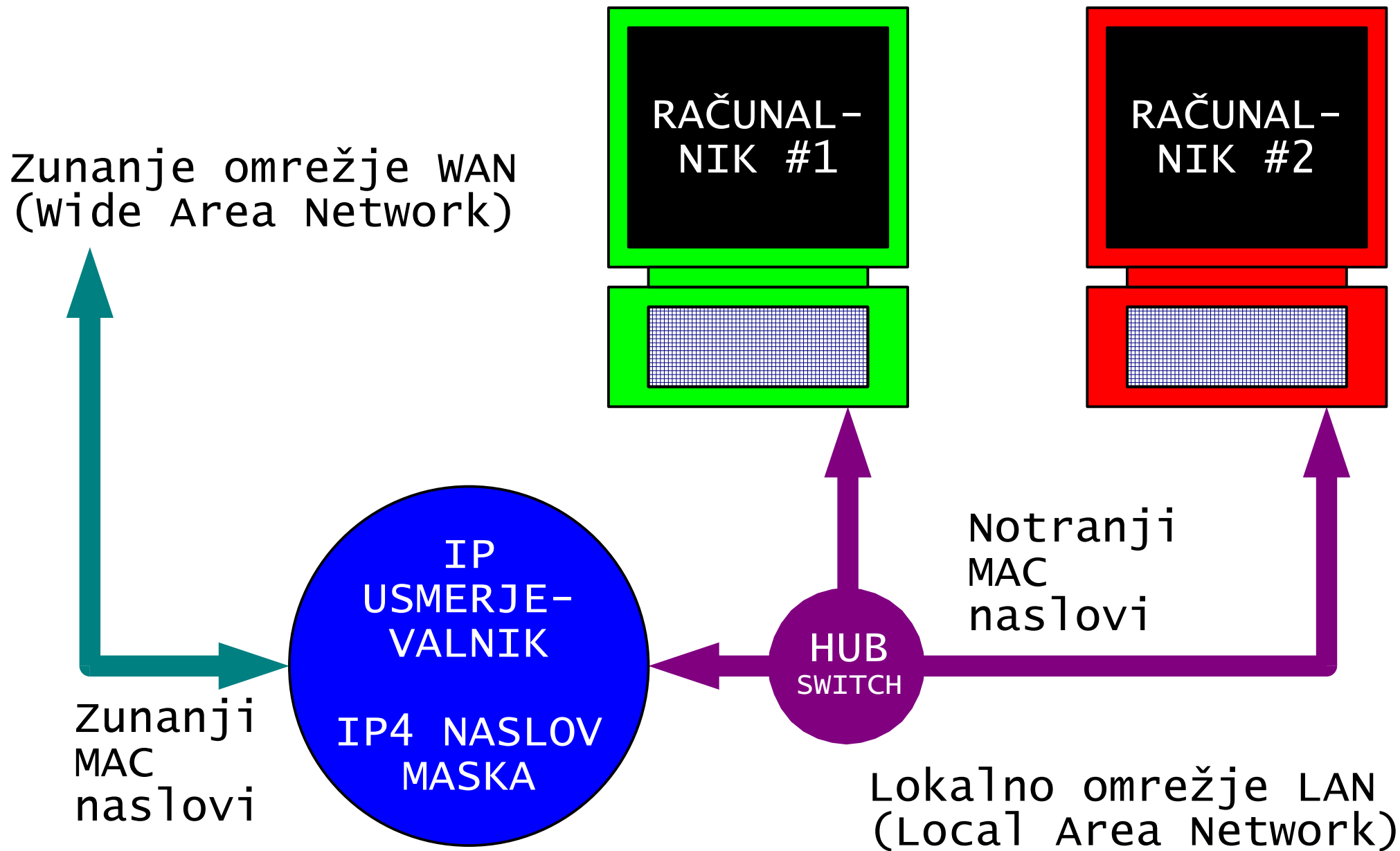
**CRC32**

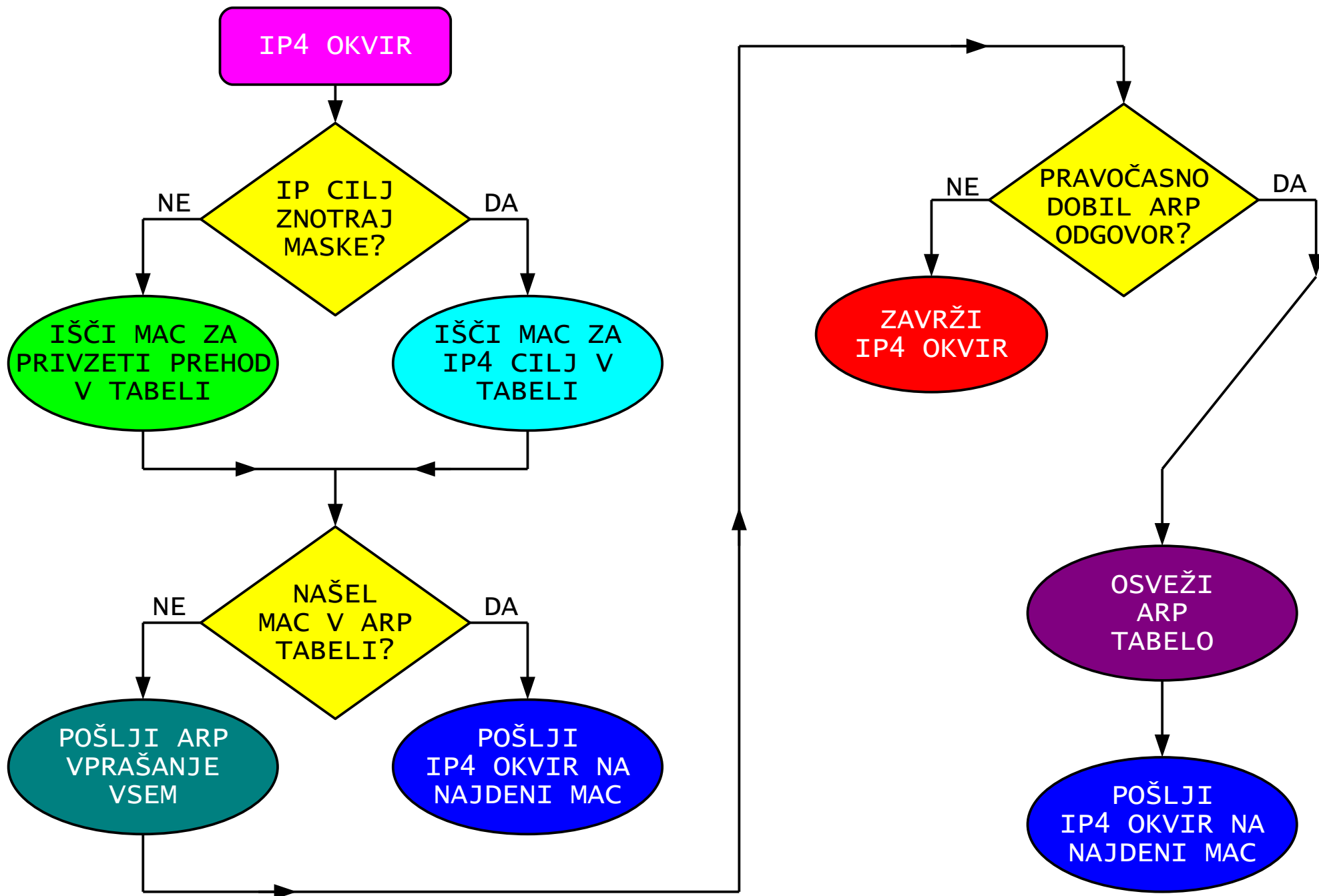
$$X^{32} + X^{26} + X^{23} + X^{22} + X^{16} + X^{12} + X^{11} + X^{10} + X^8 + X^7 + X^5 + X^4 + X^2 + X + 1$$

<b>ETHERNET MAC NASLOVI</b>	<p>BROADCAST ADDRESS = NASLOV VSEM (ARP) = FF:FF:FF:FF:FF:FF</p> <p>MULTICAST ADDRESS = SKUPINSKI NASLOV = 01:xx:xx:xx:xx:xx (prvi bit naslova = LSB = enica)</p> <p>UNICAST ADDRESS = NASLOV UDELEŽENCA = pp:pp:pp:zz:zz:zz (pp:pp:pp = proizvajalec, zz:zz:zz = zaporedna številka)</p>
-------------------------------------	---

Zaporedje bitov v byte: prvi LSB, zadnji MSB (BIG ENDIAN)  
Zaporedje byte v naslovih, opisu in CRC: LITTLE ENDIAN  
Zaporedje byte v tovoru: običajno LITTLE ENDIAN (IP/ARP)

## 9 - TCP/IP Ethernet okvirji





11 - Address Resolution Protocol (ARP)

### RJ-45 Wiring (TIA/EIA-568-B T568A)

Pin	Pair	Color	telephone	10BASE-T	100BASE-TX	1000BASE-T	PoE mode A	PoE mode B
1	3	white/green	-	TX+	z	bidi	48V out	-
2	3	green	-	TX-	z	bidi	48V out	-
3	2	white/orange	-	RX+	z	bidi	48V return	-
4	1	blue	ring	-	-	bidi	-	48V out
5	1	white/blue	tip	-	-	bidi	-	48V out
6	2	orange	-	RX-	z	bidi	48V return	-
7	4	white/brown	-	-	-	bidi	-	48V return
8	4	brown	-	-	-	bidi	-	48V return

(WIKIPEDIA)

**ZVEZA TOČKA-TOČKA**

**ZAKLJUČITEV  $Z_k=100\Omega$**

**DOMET ~100m (10/100Mbps)**

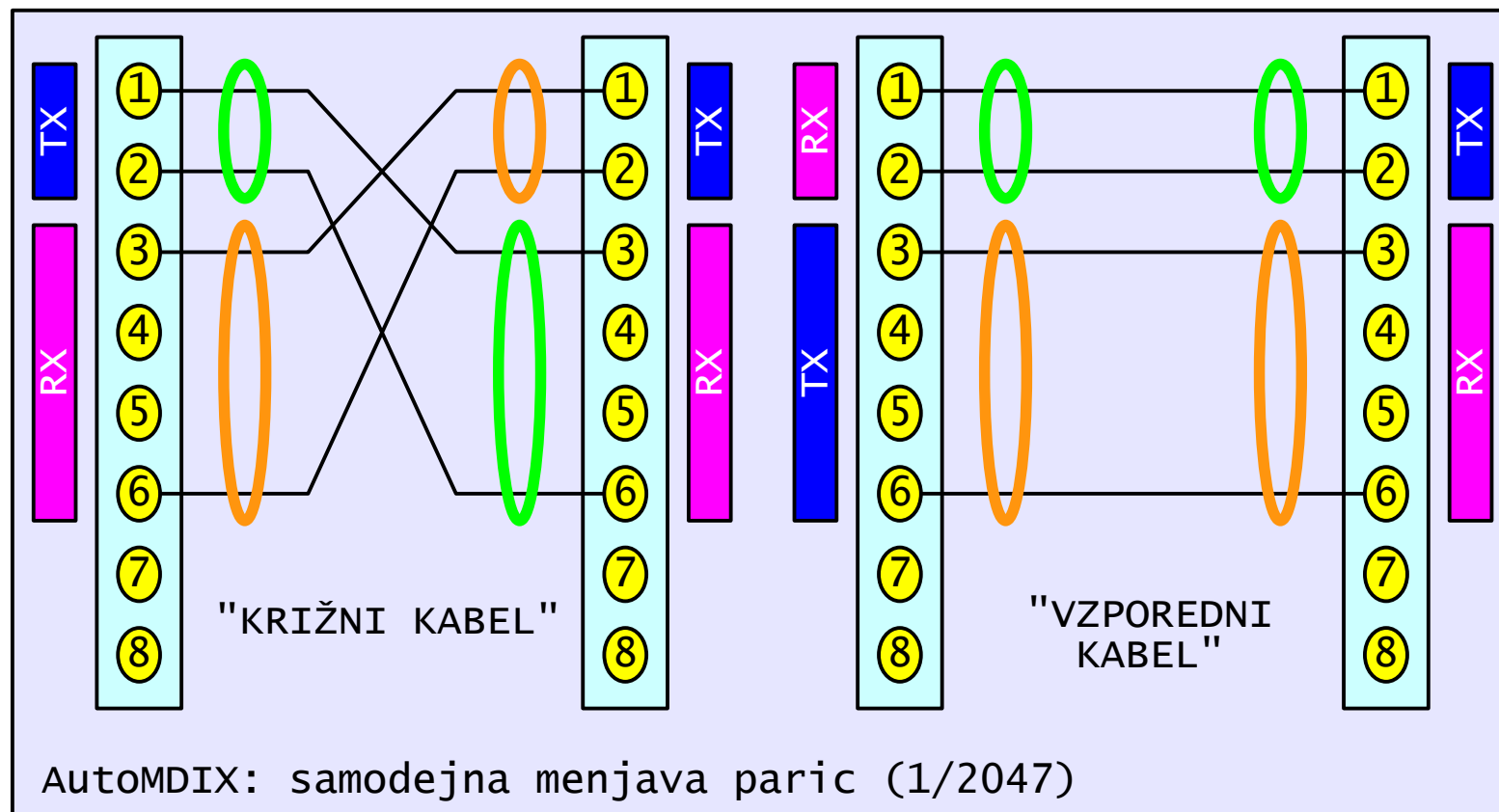
#### TIA/EIA-568 T568A termination

Pin	Pair	Wire	Color
1	3	tip	white/green
2	3	ring	green
3	2	tip	white/orange
4	1	ring	blue
5	1	tip	white/blue
6	2	ring	orange
7	4	tip	white/brown
8	4	ring	brown

#### TIA/EIA-568 T568B termination

Pin	Pair	Wire	Color
1	2	tip	white/orange
2	2	ring	orange
3	3	tip	white/green
4	1	ring	blue
5	1	tip	white/blue
6	3	ring	green
7	4	tip	white/brown
8	4	ring	brown

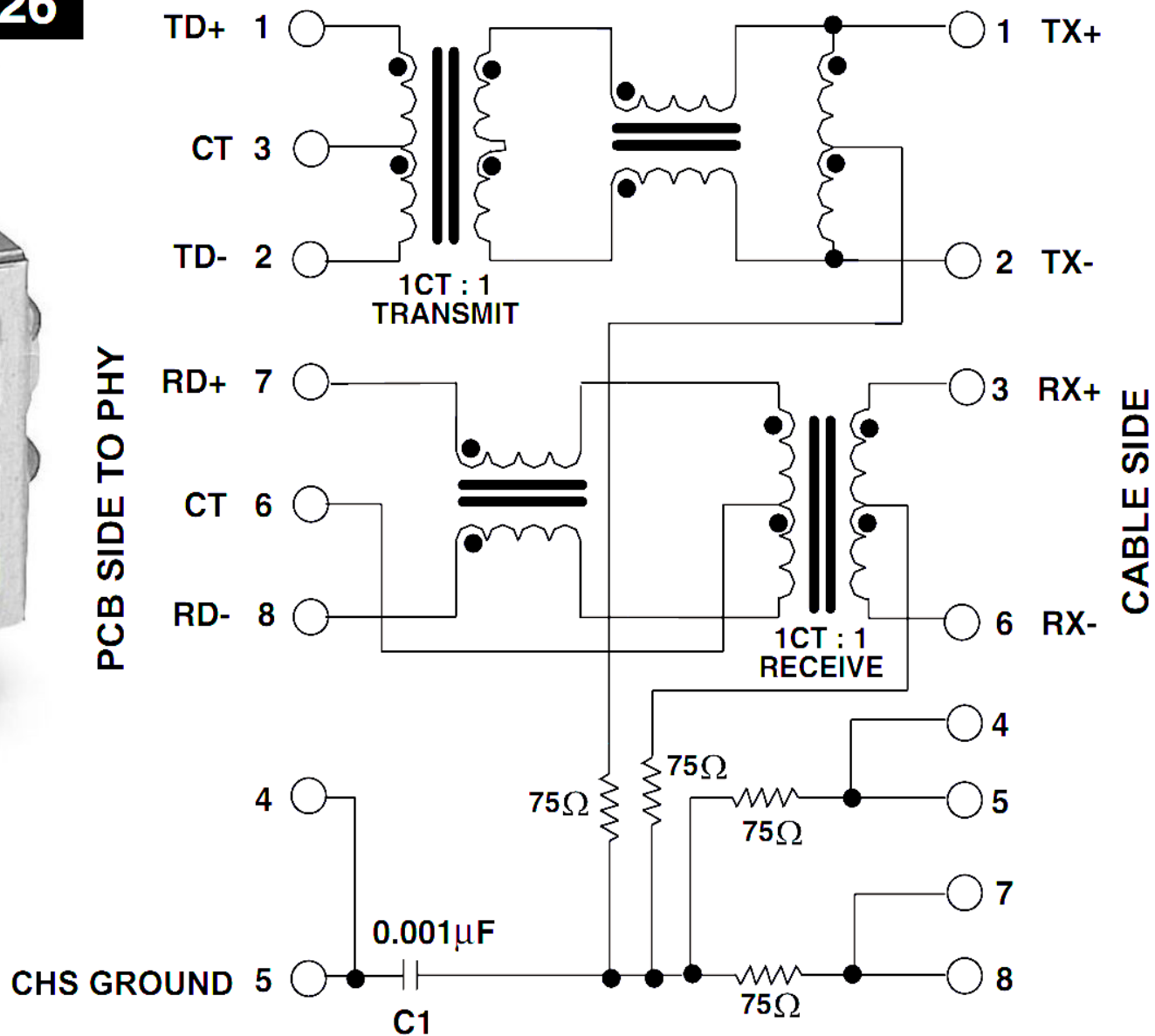
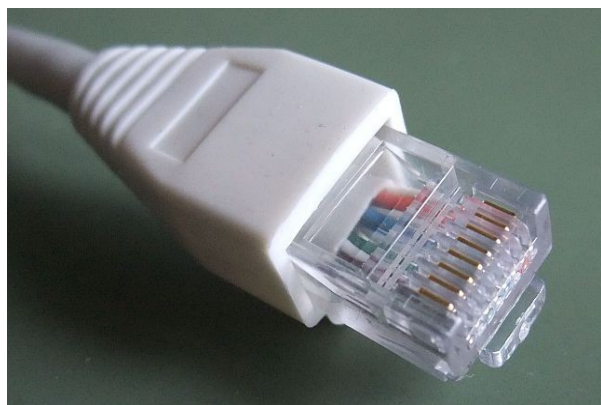
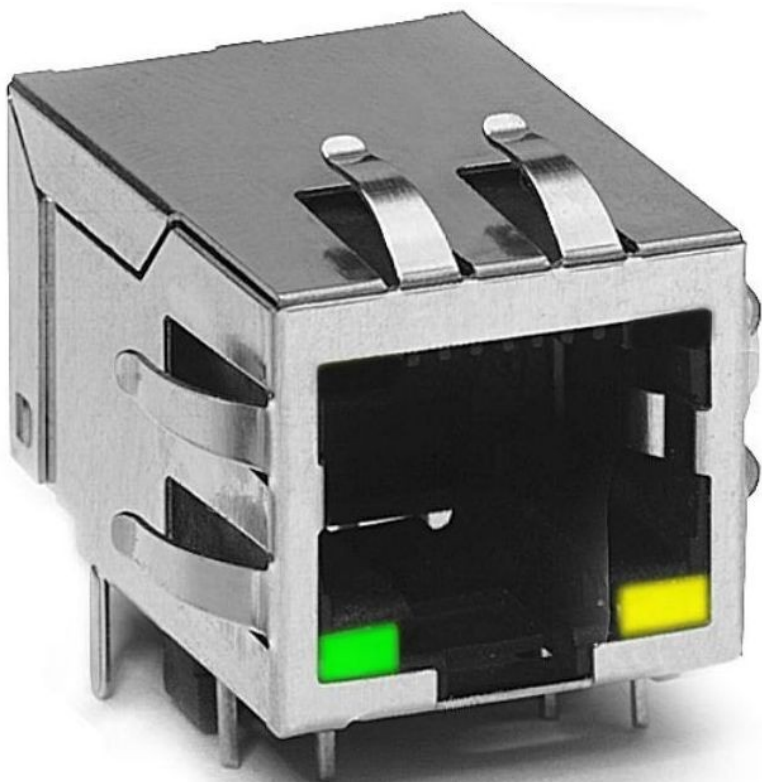
(WIKIPEDIA)



**12 - Neoklopljena sukana parica (UTP)**



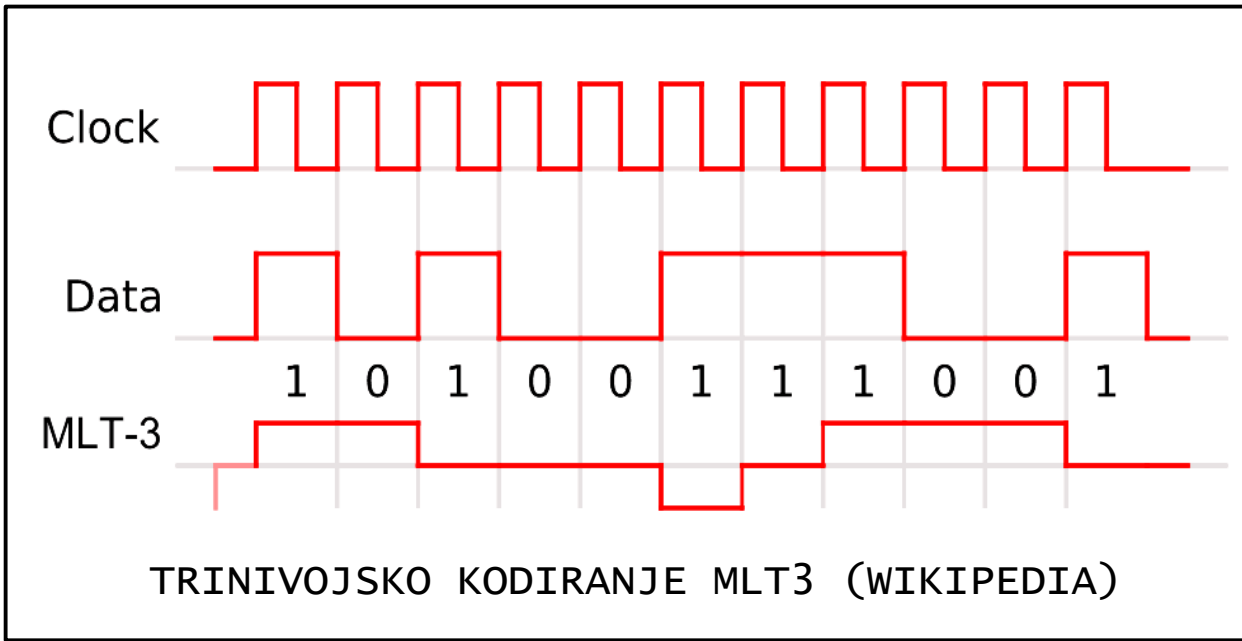
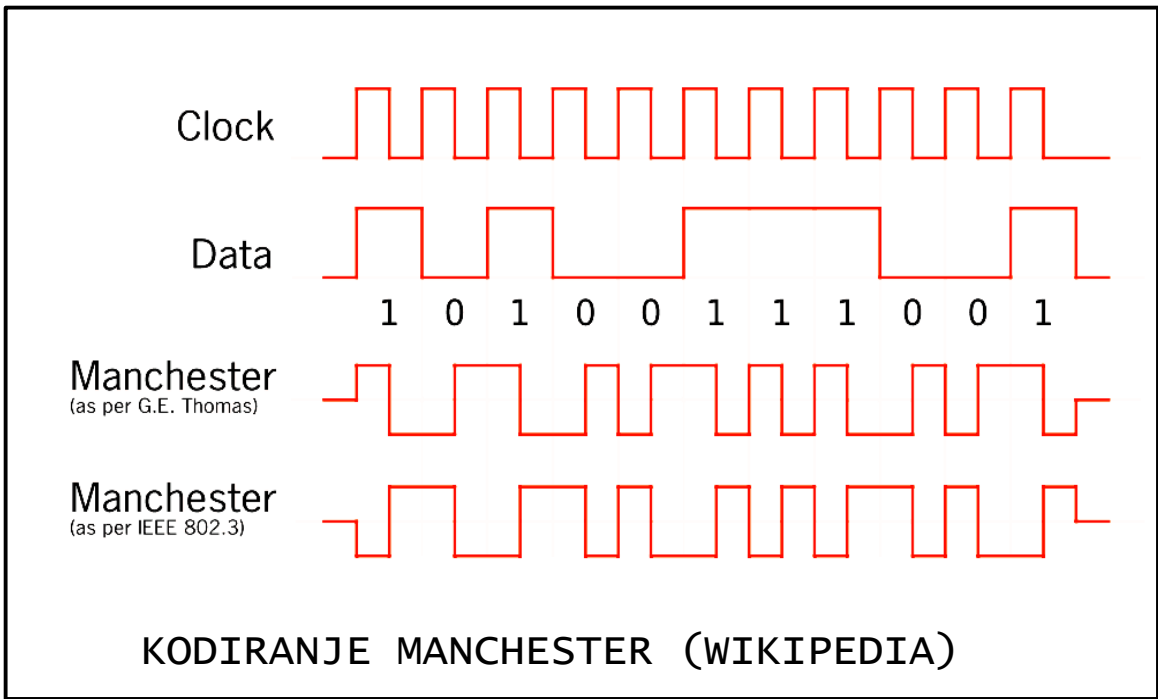
**J0026**



**NOTE: Connect CHS GND to PCB ground.**

14 - vtikač in trafo vtičnica RJ45

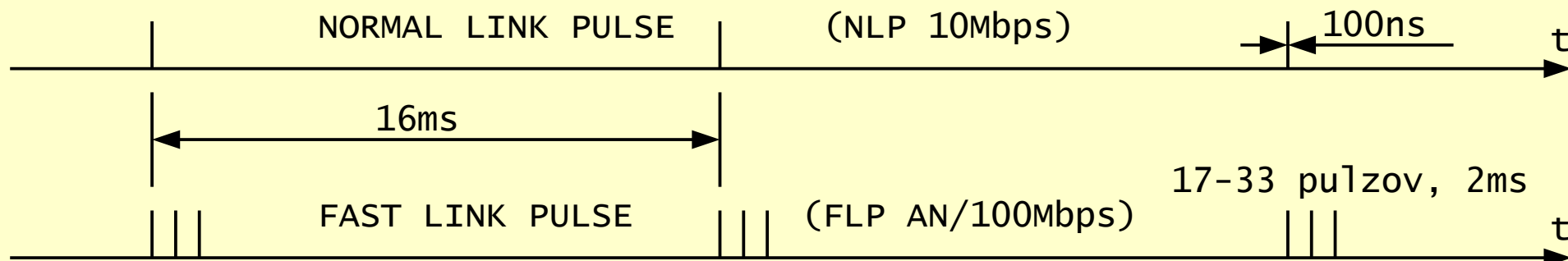




Name	4b	5b	Description
0	0000	11110	hex data 0
1	0001	01001	hex data 1
2	0010	10100	hex data 2
3	0011	10101	hex data 3
4	0100	01010	hex data 4
5	0101	01011	hex data 5
6	0110	01110	hex data 6
7	0111	01111	hex data 7
8	1000	10010	hex data 8
9	1001	10011	hex data 9
A	1010	10110	hex data A
B	1011	10111	hex data B
C	1100	11010	hex data C
D	1101	11011	hex data D
E	1110	11100	hex data E
F	1111	11101	hex data F
Q	-NONE-	00000	Quiet (signal lost)
I	-NONE-	11111	Idle
J	-NONE-	11000	Start #1
K	-NONE-	10001	Start #2
T	-NONE-	01101	End
R	-NONE-	00111	Reset
S	-NONE-	11001	Set
H	-NONE-	00100	Halt

4B5B (WIKIPEDIA)

# NEPOVEZAN



10Mbps: Manchester (občutljiv na polariteto)



100Mbps: 4B5B+NRZI(1)+skrambler+MLT3

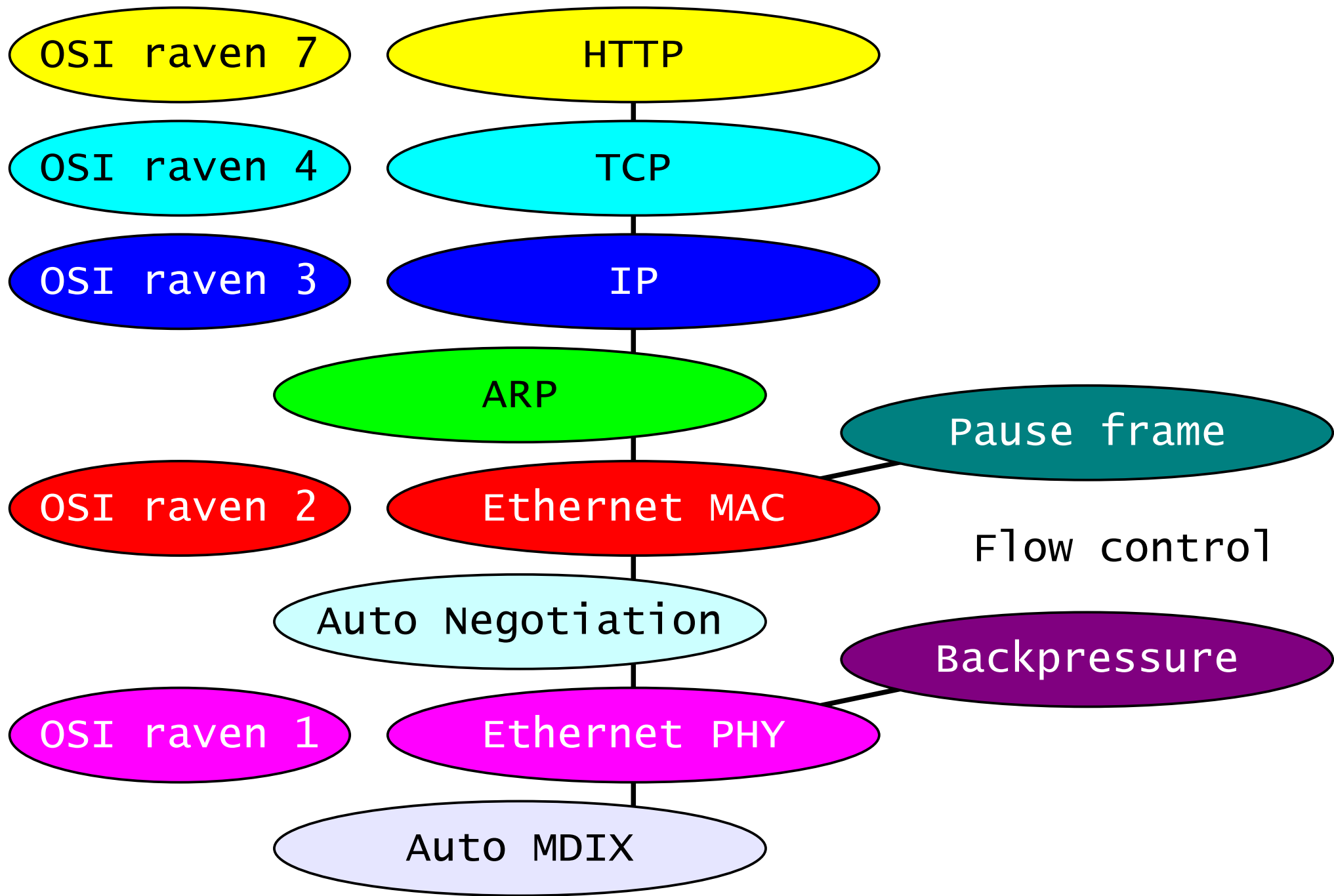
STALNA 125Mbps TRINIVOJSKA ODDAJA ~200mW/TX!!!

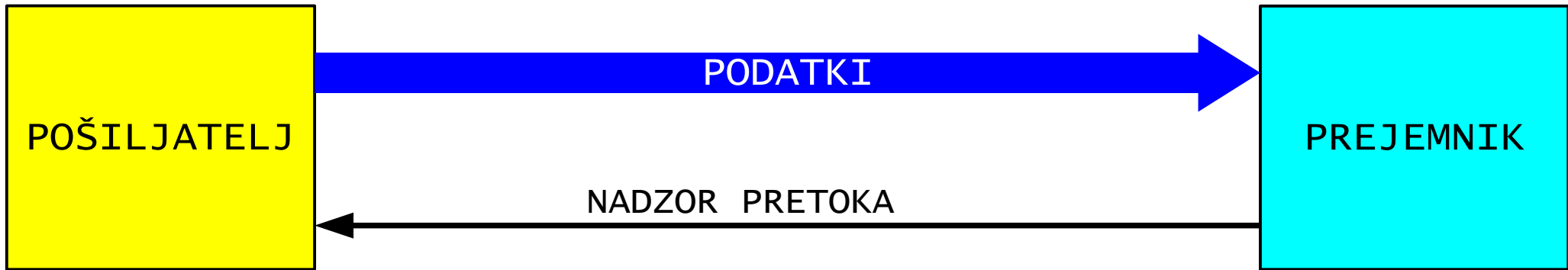


AN  $\equiv$  Auto Negotiation (10/100Mbps, half/full duplex)

AutoMDIX  $\equiv$  Auto Media-Dependent-Interface exchange

16 - Delovanje 10BASE-T in 100BASE-TX





HALF-DUPLEX: zaustavlja pretok z oddajo BACKPRESSURE (stalni SYNC)  
 POZOR! Ustavi vse udeležence v omrežju. Ne sme preseči JABBER LIMIT!

FULL-DUPLEX: oddaja PAUSE okvirja (IEEE 802.3x) na skupinski naslov 01-80-C2-00-00-01, OPIS=0x8808, OPCODE=0x0001, čakanje PAUSE=0-65535 časovnih enot, časovna enota čakanja je 512 bitnih period:

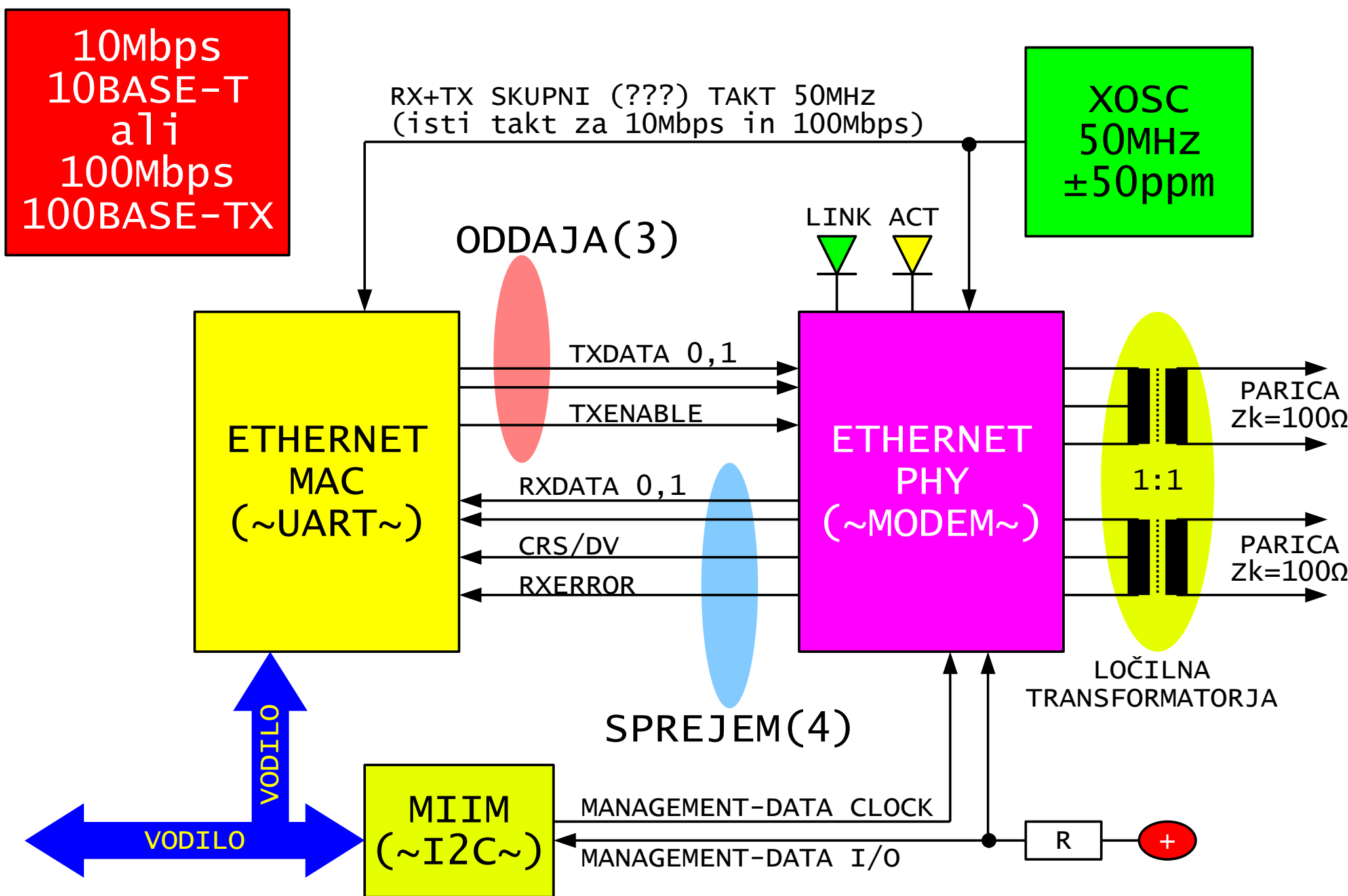
SYNC 8byte	PREJME 01-80-C2- -00-00-01	POŠILJA 6byte	OPIS 0x8808	OPCODE 0x0001	PAUSE 0- -65535	NIČLE (mašilo) 42byte	CRC 4byte
---------------	----------------------------------	------------------	----------------	------------------	-----------------------	--------------------------	--------------

Cisco FULL-DUPLEX: razširitev PAUSE okvirja vsebuje 8 neodvisnih PAUSE za 8 različnih prioritet podatkov (VLAN), OPCODE=0x0101:

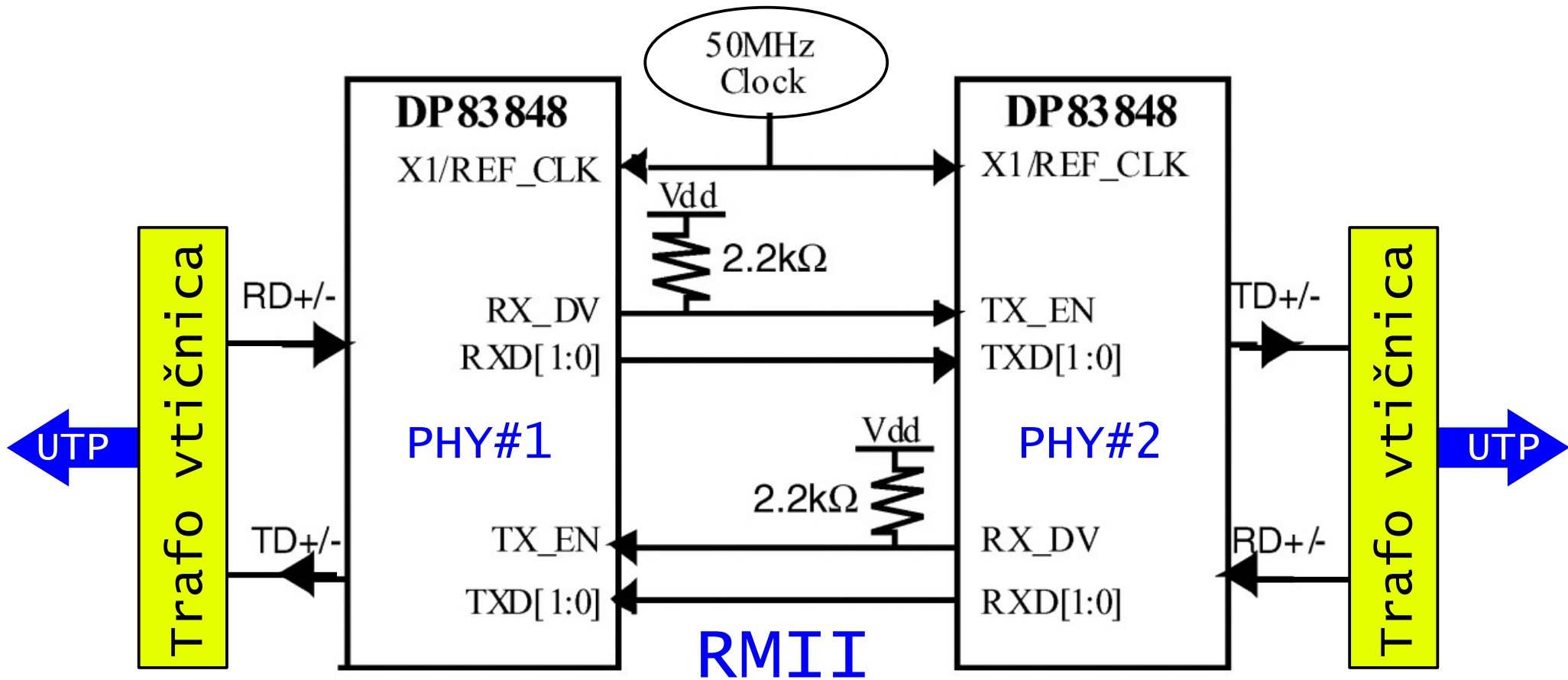
SYNC 8byte	PREJME 01-80-C2- -00-00-01	POŠILJA 6byte	OPIS 0x8808	OPCODE 0x0101	8X PAUSE 16byte	(mašilo) 28byte	CRC 4byte
---------------	----------------------------------	------------------	----------------	------------------	--------------------	--------------------	--------------

Ime	Vmesnik	Hitrost	Vodilo	Priklop
AUI	Attachment Unit Interface	10Mbps	2X 1bit	3parice
MII	Media-Independent Interface	10/100Mbps	2X 4bit	17pin
RMII	Reduced Media-Independent Interface	10/100Mbps	2X 2bit	10pin
SNI	Serial Network Interface	10Mbps	2X 1bit	9(7)pin
GMII	Gigabit Media-Independent Interface	10/100/1000Mbps	2X 8bit	27pin
RGMII	Reduced Gigabit Media-Independent Interface	10/100/1000Mbps	2X 4bit	14pin
SGMII	Serial Gigabit Media-Independent Interface	10/100/1000Mbps	2X 1bit	4parice 8B10B+takt
XGMII	10 Gigabit Media-Independent Interface	10Gbps	2X 32bit	74pin
XAUI	10 (Gbps) Attachment Unit Interface	10Gbps	2X 4bit	8paric 8B10B

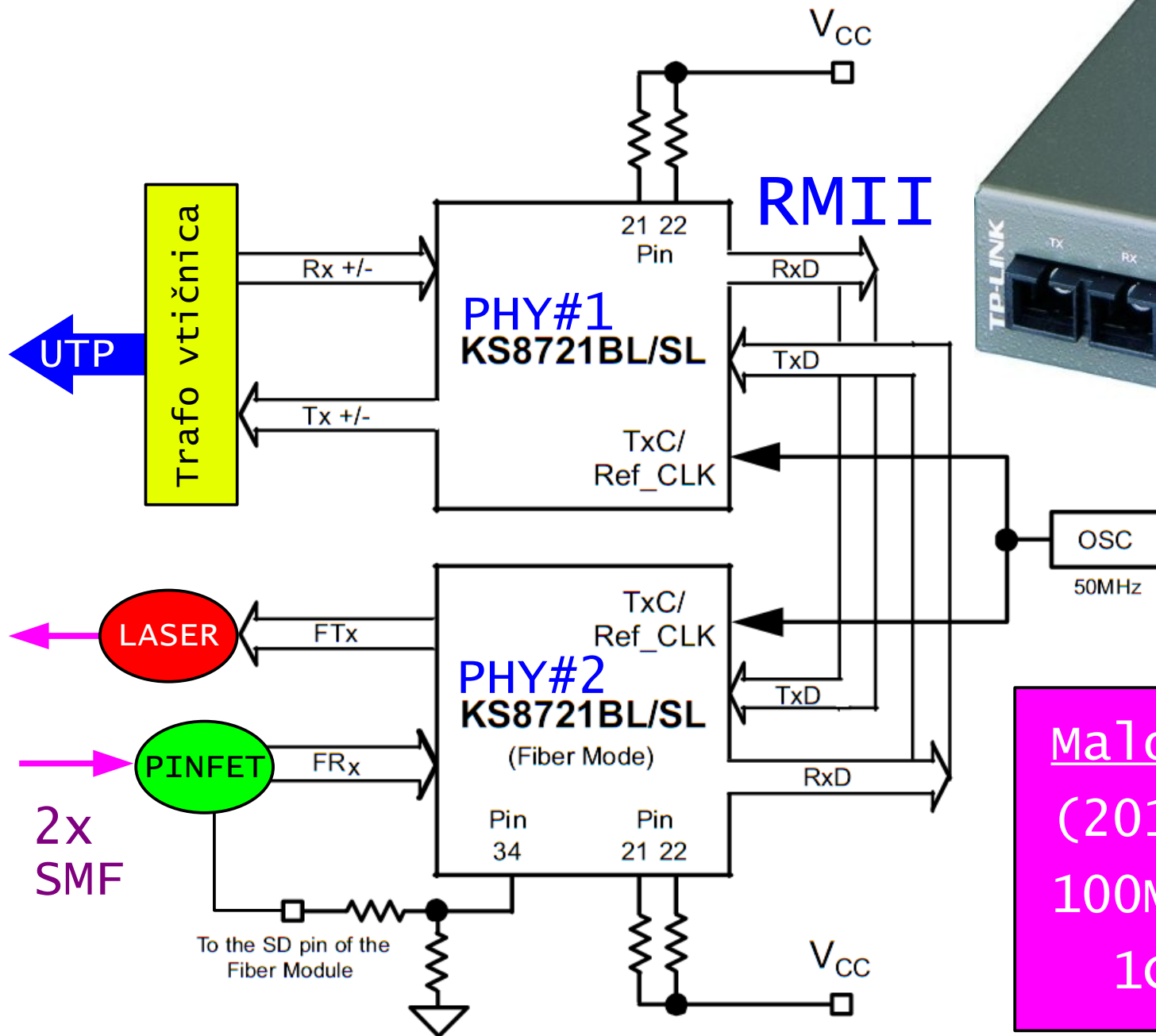
## 19 - Različice Media-Independent Interface (MII)



20 - Reduced Media-Independent Interface (RMII)



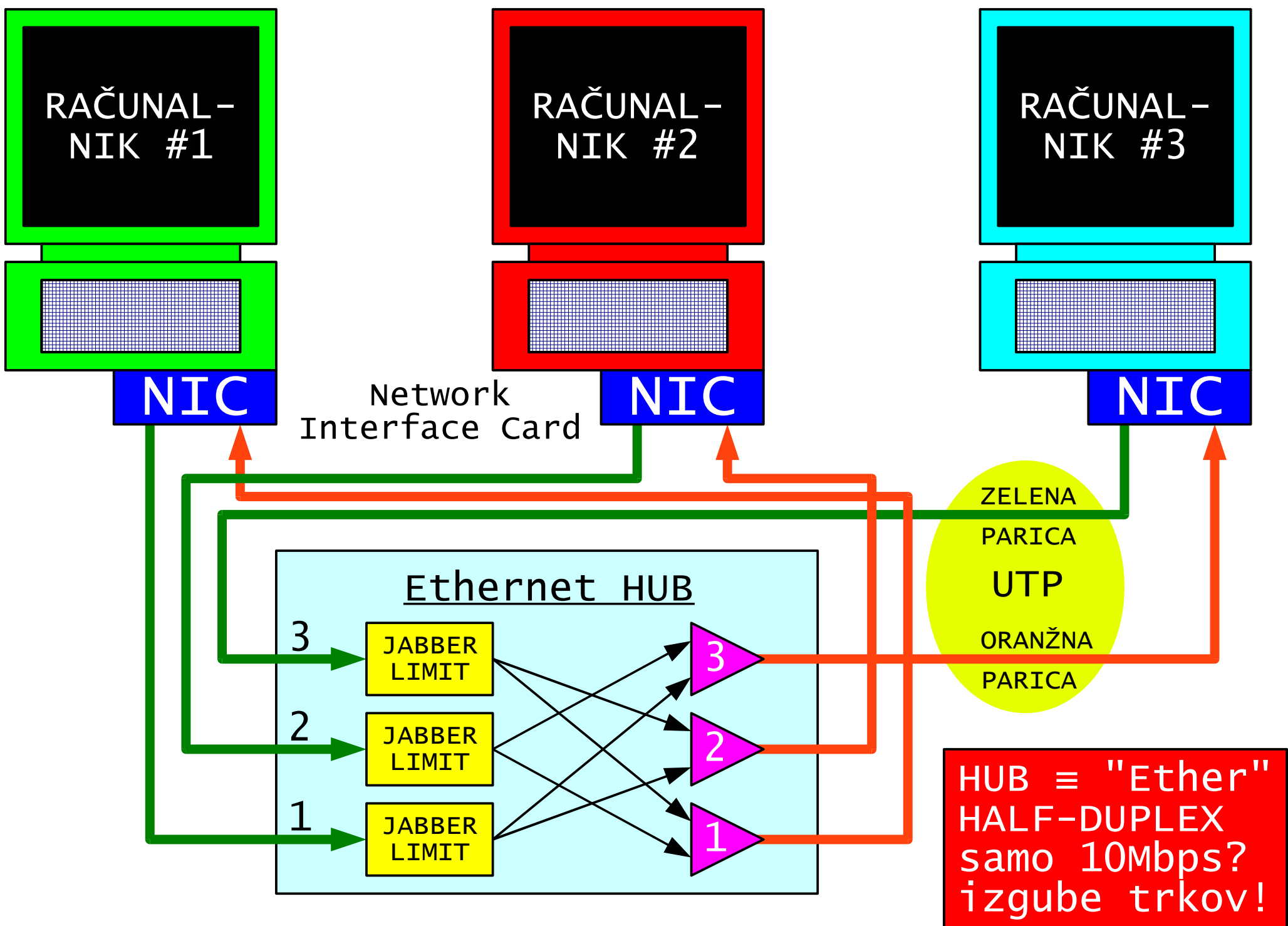
21 - 100BASE-TX 3R regenerator (Extender)



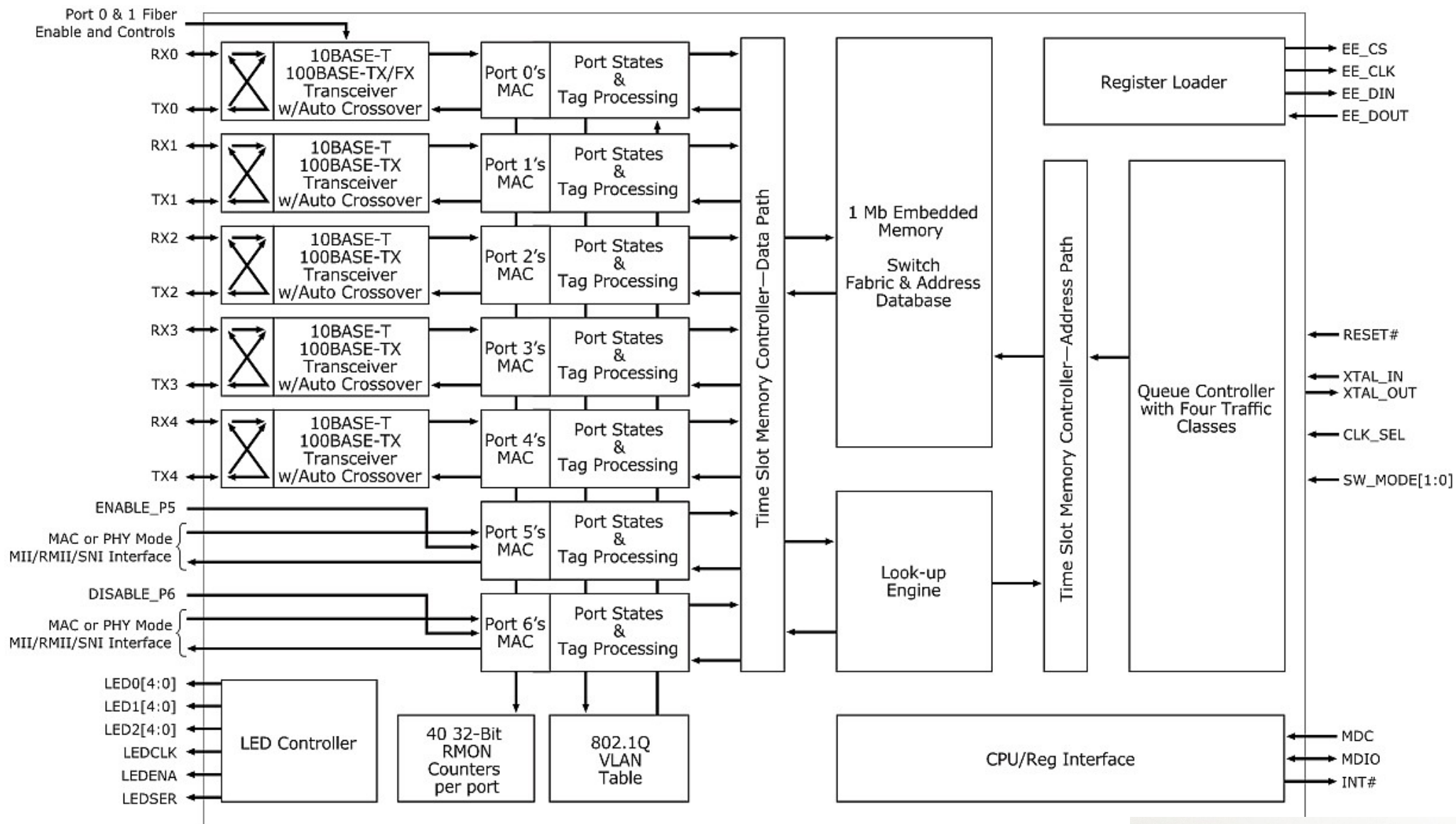
Maloprodajna cena  
 (2013: SMF 10km)  
 100Mbps ~25 EUR  
 1Gbps ~50 EUR

22 - 100BASE-TX/100BASE-FX Media Converter





23 - Hub v središču zvezde UTP kablov



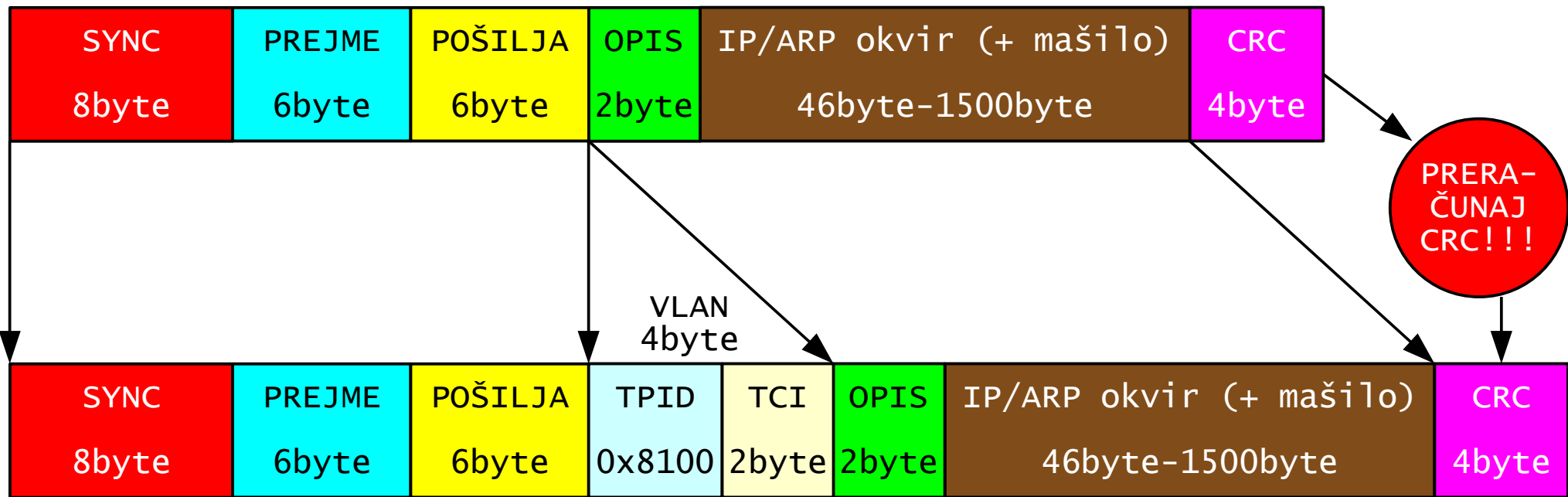
Link Street 88E6063 SOHO Switch Internal Block Diagram

Omogoča FULL-DUPLEX,  
hkrati in brez izgub  
10Mbps in 100Mbps!

Čip poštar:  
Izraz "Ether"  
izgubi pomen!







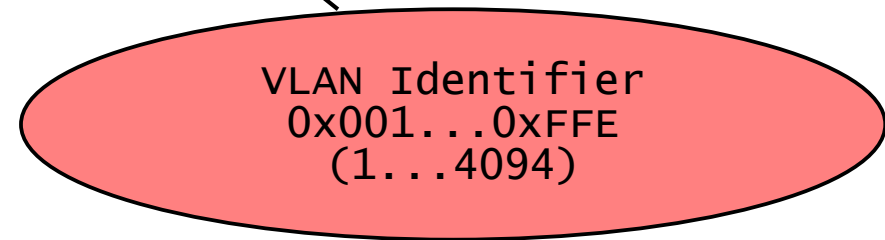
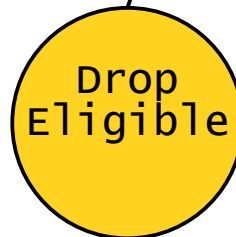
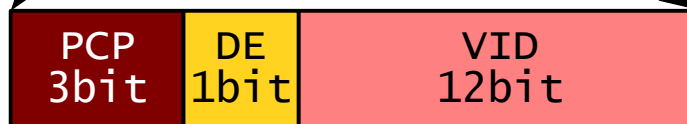
TPID = Tag Protocol Identifier

TCI = Tag Control Information

PCP = Priority Code Point

PCP	Priority	Acronym	Traffic Types
1	0 (lowest)	BK	Background
0	1	BE	Best Effort
2	2	EE	Excellent Effort
3	3	CA	Critical Applications
4	4	VI	Video, < 100 ms latency and jitter
5	5	VO	Voice, < 10 ms latency and jitter
6	6	IC	Interneetwork Control
7	7 (highest)	NC	Network Control

(WIKIPEDIA)



## 26 - Virtual Local Area Network (VLAN)

- 1987 - FOIRL (Fiber-Optic Inter-Repeater Link) 10Mbps, 850nm, domet 1km, par vlaken 62.5/125 za povezavo med zgradbami in galvansko ločitev, izboljššan 1993 v združljiv 10BASE-FL, domet 2km (in več po SMF)
- 1995 - 100BASE-FX družina standardov za 100Mbps po MMF/SMF na 850/1310/1550nm z velikim dometom 500m do 40km, istočasno z žičnim 100BASE-TX dometa 100m
- 1998 - 1000BASE-X izvorna izvedba 1Gbps Etherneta po MMF/SMF na 850/1310/1550nm z velikim dometom 200m do 70km, UTP inačica pride šele leto kasneje (1999)
- 2003 - 10GBASE-SR/LR/ER/LX4/SW/LW/EW 10Gbps Ethernet po MMF/SMF na 850/1310/1550nm z velikim dometom 200m do 80km, WAN inačice SW/LW/EW delajo z 9.953Gbps za neposredno združljivost s STM-64 opremo brez ATM!
- 2004 - "Ethernet in the first mile" in 1Gbps EPON
- 2009 - 10Gbps EPON
- 2010 - prvi standardi za 40Gbps in 100Gbps Ethernet kot nadomestek za SDH STM-256, ki se umika iz uporabe

Izvedba	Hitrost prenosa	Linijsko kodiranje	Linijaska hitrost	Polnilo
FOIRL 10BASE-FL	10Mbps	Manchester	20Mbps	Pravokotnik 1MHz
Družina 100BASE-FX	100Mbps	4B5B NRZI(1)	125Mbps	62.5MHz (IDLE)
Družina 1000BASE-X	1Gbps	8B10B NRZI(1)	1.25Gbps	8B10B IDLE
Družina 10GBASE-SR/LR/ER	10Gbps	64B66B NRZI(1)	10.3125Gbps	64B68B IDLE

Linijsko kodiranje jamči enosmerno komponento signala (približno enako število enic in ničel), stalno regeneracijo takta in uokvirjanje (IDLE, začetek in konec okvirja).

Modulacija oddajnika (laserja) je vedno dvonivojska amplitudna ON/OFF (ASK). Sprejemnik je običajni PIN-FET.

Auto MDIX v optiki ni možen (samodejna menjava RX/TX v vlaken). Auto Negotiation običajno ni vgrajen v optični Ethernet.



# Skupna elektronika

~15 EUR (2013)



1000BASE-BX  
1X SMF WDM  
1310/1550nm  
domet 10km

# SFP optika +WDM

~40 EUR (2013)



TX=1550nm  
RX=1310nm



TX=1310nm  
RX=1550nm

2013:  
SMF  
cenejši  
od  
MMF!

1000BASE-LX  
2x SMF 1310nm  
domet 10km



1000BASE-SX  
2x MMF 850nm  
domet 550m



Inačica	Opis
40GBASE-KR4	Vzporedno vodilo na tiskanem vezju domet 1m
40GBASE-CR4	Vzporedni kabel 4X twinax domet 5m
40GBASE-SR4	Vzporedni trak (ribbon) 4X MMF 850nm domet 125m
40GBASE-LR4	4X 10Gbps WDM v pasu 1310nm SMF domet 10km
40GBASE-FR	40Gbps 1550nm SMF domet 2km
100GBASE-CR10	Vzporedni kabel 10X twinax domet 5m
100GBASE-SR10	Vzporedni trak (ribbon) 10X MMF 850nm domet 125m
100GBASE-LR4	4X 25Gbps WDM v pasu 1310nm SMF domet 10km
100GBASE-ER4	4X 25Gbps WDM v pasu 1310nm SMF domet 40km
10x10MSA	10X 10Gbps WDM 1523-1595nm SMF domet 2km

Več standardov kot delujočih izdelkov na tržišču...  
 Izredno draga, nezanesljiva optoelektronika >10Gbps

30 - Ethernet standardi 40Gbps in 100Gbps



Pasivno žično omrežje, HALF-DUPLEX in CSMA/CD, torej začetna zasnova Etherneta, so se izkazali neučinkoviti. HALF-DUPLEX se uporablja samo na 10Mbps, čeprav ga standardi dopuščajo tudi na 100Mbps in 1Gbps. Beseda "Ether" je izgubila pomen.

Frekvenčni multipleks (FDM) po koaksialnem kablu kabelske TV (CATV) se ni uveljavil navkljub razmeroma velikemu dometu 3.6km standarda 10BROAD36 (1985).

Vaľovno-dolžinski multipleks (WDM) je predrag. WDM standard 10GBASE-LX4 (2003) so nadomestile cenejše tehnologije brez WDM. WDM je danes edino še v standardu za 40Gbps in 100Gbps.

OFDM, sicer uspešnica (x)DSL modemov, se v Ethernetu ni obnesel. Inačice 2PASS-TL, 2BASE-TL in 10PASS-TS so utonile v pozabo. Prezahtevna obdelava ali neželjene zakasnitve?

Opto-elektronski gradniki so še vedno nesorazmerno dragi? Pred 20 leti (1993) je optika izgledala potrebna že za 100Mbps. Danes (2013) ceneni UTP kljubuje optiki pri 10Gbps!

Pasivna optična omrežja (PON) se niso uveljavila. Standardi 10BASE-FP (1993) in 1000BASE-PX10/20 (EPON 2004) so že utonili v pozabo. Podobna usoda čaka tudi 10G-EPON (2009).

Ethernet je nehvaležna tema za enega predavatelja in dve uri predavanj. Rdeča nit tega predavanja o Ethernetu je pregovor, ki pravi: **kdor ne pozna zgodovine, je obsojen na to, da napake ponavlja!**

Svetovne polomije iz neupoštevanja zgodovine nosijo visokodoneče kratice: SDH, CDMA, ATM, UMTS, PON...

- (1) Zaprti in nezdružljivi standardi!
- (2) Neupoštevanje (podvojevanje) OSI ravni!
- (3) Neupoštevanje Shannon-ove teorije informacije!

Pasivna optična omrežja (PON) so vroča tema našega seminarja. **PON je vroč tudi dobesedno:** ne glede na vrsto sodostopa (TDM, WDM, CDMA) dodatni delilniki in kretnice zahtevajo višje moči oddajnikov, kar pri **isti tehnologiji** pomeni **večjo porabo energije, večje centrale in večje težave s hlajenjem naprav.** Torej ravno obratno od tistega, kar predlagatelji trdijo naj bi bila glavna (edina) prednost PON?

90% Ethernet standardov ni nikoli zaživele...  
99% Ethernet standardov se ne uporablja več...  
Nekatera določila Ethernet standardov so se kršila  
oziroma se še vedno zavestno in namerno kršijo...  
Primer: uporaba "Jumbo" okvirjev >>1530byte?

Ethernet je bil vedno načrtovan od spodaj navzgor!

Ethernet pomeni 33 let popolne združljivosti od  
1980 do danes (2013) kljub razmerju prenosne  
zmogljivosti 1Mbps:100Gbps ali 1:100000!

Ethernet je združljiv in nadgradljiv v vse smeri!

Ethernet oprema ima vgrajen (built-in) self-test!

Radijski podaljšek Etherneta WLAN (WiFi) 802.11 je  
edini res svetovni dostopovni standard!

Zaprti, nezdružljivi in neučinkoviti protokoli se  
nezadržno ugrezajo v pozabo. Danes komaj opazimo  
take anahronistične otočke v oceanu Etherneta...

33 - Kaj je to Ethernet danes (2013)?