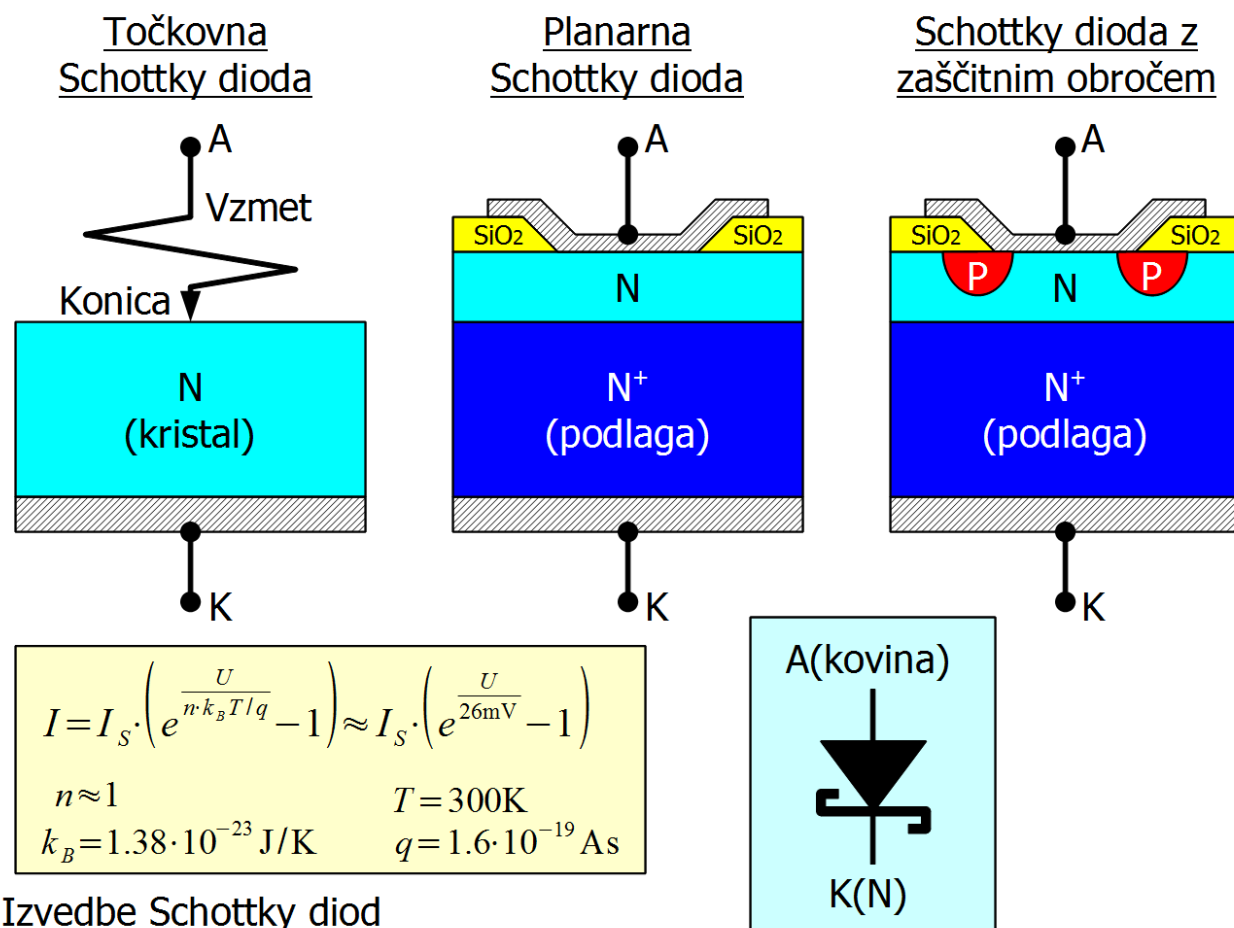


### 3. VF detektor s Schottky diodo

Visokofrekvenčna tehnika se vse od svojega začetka pred poldrugim stoletjem ukvarja z dvema vprašanjema: kako izdelati čim mčnejši in učinkovitejši radijski oddajnik ter kako izdelati čim bolj občutljiv in selektiven radijski sprejemnik. Vsak radijski sprejemnik vedno potrebuje najmanj en nelinearen gradnik, to je detektor.

Usmerniški pojav v kristalih je prvi odkril nemški fizik Ferdinand Braun leta 1874. Indijski znanstvenik Jagadish Chandra Bose je prvi izdelal točkovno (point-contact) diodo s kristalom svinčevega sulfida (PbS oziroma svinčeva ruda galenit) kot detektor radijskih valov leta 1894. Kristal PbS ima ozek prepovedan energijski pas komaj 0.37eV, kar omogoča nelinearne pojave že pri zelo nizkih napetostih. Preprosti in ceneni radijski sprejemniki, kristalni detektorji z galenitom so omogočili razvoj radiodifuzije po letu 1920.



Muhasti kristal PbS in zamudno ter slabo ponovljivo iskanje delovne točke s konico na koncu vzmeti so v radijski tehniki kmalu zamenjale zanesljivejše vakuumske diode (elektronke). Del krivde nosi tudi takratno nerazumevanje polprevodnikov, vodilni fiziki so sploh dvomili v njihov obstoj.

Usmerniško delovanje spoja kovina-polprevodnik je pojasnil šele nemški fizik Walter Hans Schottky (1886-1976). Točkovna dioda se v drugi svetovni vojni vrne v radarsko tehniko, ker so elektroni v vakuumskih diodah prepočasni za mikrovalove. Po drugi svetovni vojni polprevodniške PN diode iz germanija in silicija ponovno izpodrinejo točkovne diode. Kovinska konica, ki pritiska na galenit, pirit, silicij ali kakšen drug kristal, se je ohranila edino na elektrotehničnem znaku za usmernik!

Schottky diodo danes izdelamo v planarni tehnologiji iz silicija, GaAs, SiC in drugih polprevodnikov. V primerjavi s PN spojem je glavna pomanjkljivost Schottky diode njena nizka prebojna napetost v zaporni smeri. Planarna Schottky dioda iz silicija ima prebojno napetost komaj okoli 3V, ker se električno polje v zaporni plasti v siliciju zelo zgosti na robu kovinske elektrode. Takšna dioda izkaže svoje vrline edino v mikrovalovnih mešalnikih in detektorjih, ki v 20. stoletju niso nikoli bili širokopotrošen izdelek.

Prebojno napetost Schottky diode v zaporni smeri lahko bistveno zvišamo z zaščitnim obročem (guard ring). Zaščitni obroč iz P polprevodnika tvori okoli Schottky diode običajno PN diodo, ki je vezana vzporedno Schottky diodi. PN dioda v običajnih razmerah nikoli ne prevaja, ker ima v prevodni smeri višjo napetost kolena od Schottky diode. Zaščitni obroč poskrbi za drugačno porazdelitev električnega polja v zaporni plasti, kar zvišuje prebojno napetost silicijeve Schottky diode na približno 50V. Prebojna napetost Schottky diod z zaščitnim obročem iz silicijevega karbida (SiC) presega 1000V.

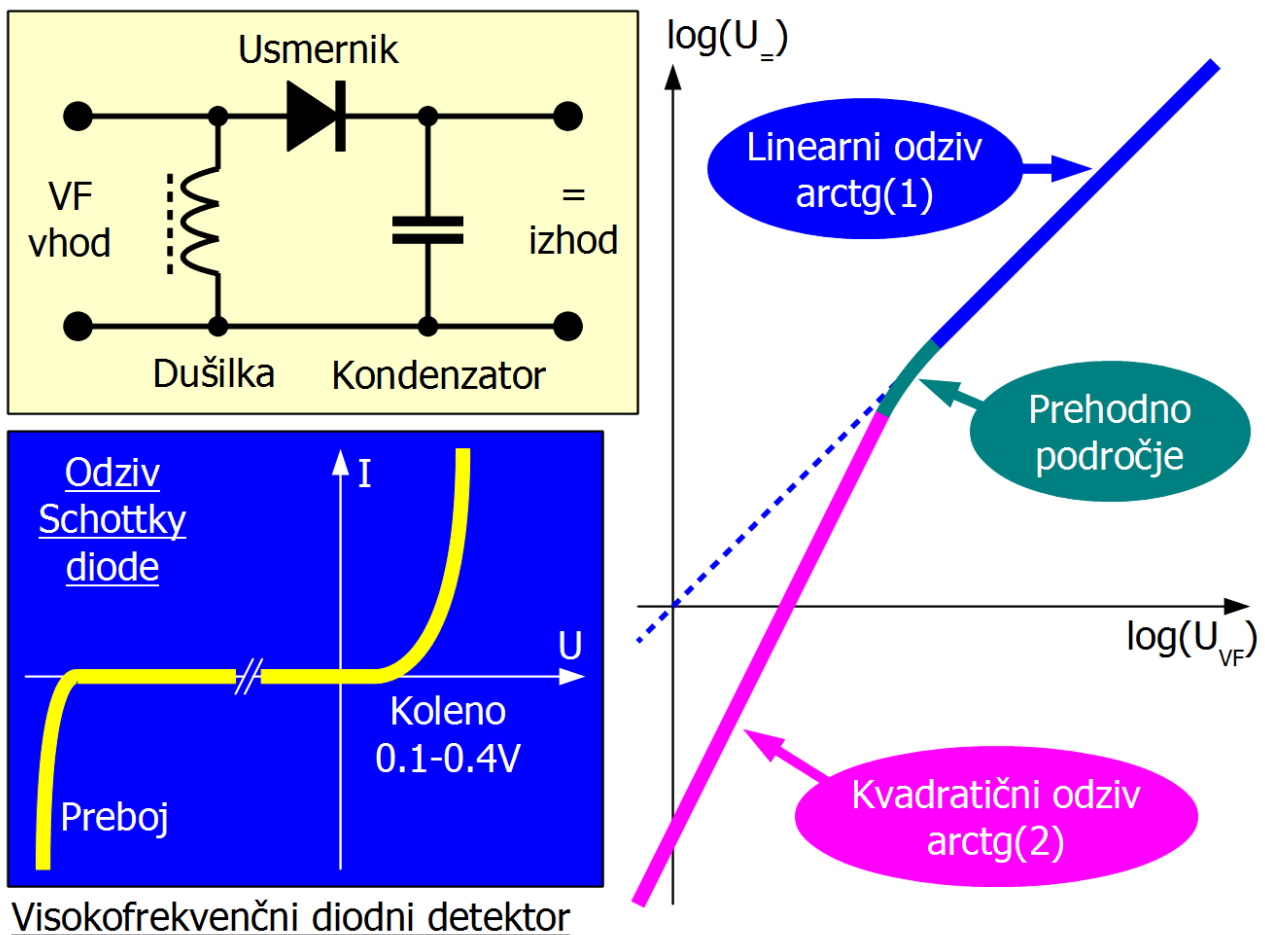
Zaščitni obroč ima tudi svoje slabe strani. Dodatna, vzporedno vezana PN dioda povečuje kapacitivnost v zaporni smeri. Ožje področje Schottky spoja povečuje zaporedno upornost diode. Proizvajalci polprevodnikov zato danes nudijo obe vrsti Schottky diod: z zaščitnim obročem in brez njega. Načrtovalec elektronske naprave mora zato znati izbrati pravo vrsto diode: planarno Schottky brez zaščitnega obroča, Schottky z zaščitnim obročem ali celo navadno diodo s PN spojem?

Detektor ali mešalnik v mikrovalovnem sprejemniku pri zelo visokih frekvencah zahtevata čim nižjo kapacitivnost diode in čim izrazitejšo nelinearnost v prevodni smeri. Planarna Schottky dioda brez zaščitnega obroča je tu prava izbira za male signale. Po drugi strani lahko višje napetosti v zaporni smeri zahtevajo zaščitni obroč tudi v mikrovalovni diodi.

V primerjavi s silicijevo diodo s PN spojem ima silicijeve Schottky dioda nižji padec napetosti v prevodni smeri, samo 0.3V namesto 0.7V. V stikalnem napajalniku to pomeni manjše segrevanje Schottky diode in višji izkoristek

napajalnika. Povrhu čas izklopa Schottky diode ni pogojen z rekombinacijo manjšinskih nosilcev, zato lahko Schottky dioda usmerja višje frekvence od PN diod. Višja frekvenca preklapljanja ponovno pomeni dodatno izboljšanje izkoristka stikalnega napajalnika.

Osnovna vezava diode v visokofrekvenčnih vezjih je detektor. Tuljava dušilka na vhodu detektorja kratko sklone enosmerno in hkrati predstavlja visoko impedanco za visokofrekvenčni signal. Obratno kondenzator na izhodu kratko stakne visokofrekvenčni signal in prepušča usmerjeno napetost:



Visokofrekvenčni diodni detektor

Tok skozi Schottky diodo je v prevodni smeri eksponentna funkcija napetosti kot pri vseh polprevodniških diodah. Koleno silicijeve Schottky diode se odvisno od dopiranja oziroma  $I_s$  giblje med 0.1V (low barrier) in 0.4V (high barrier). Povsem jasno na koleno vpliva tudi površina Schottky spoja izbrani tok za meritev.

Odziv diodnega detektorja je za male signale kvadratičen. Višje potence razvoja eksponentne funkcije v vrsto še ne pridejo do izraza. Kvadratičen odziv pomeni, da je izhodna napetost detektorja sorazmerna moči vhodnega visokofrekvenčnega signala oziroma kvadratu visokofrekvenčne napetosti.

Pri velikih signalih pridejo do izraza številni členi razvoja eksponentne funkcije v vrsto. Odziv detektorja postane linearen. Izhodna napetost detektorja je približno enaka vršni vrednosti vhodne visokofrekvenčne napetosti, od katere odštejemo napetost kolena diode.

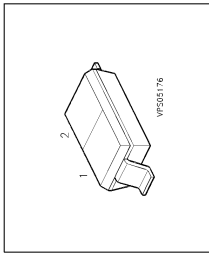
Prehodno področje med kvadratičnim in linearnim področjem sovпада s kolenom diode. Preprosto povedano, ko je vhodna visokofrekvenčna napetost približno iste velikosti kot koleno diode. Povsem jasno je prehodno področje odvisno od enosmernega toka skozi diodo, torej od upornosti bremena, ki je priključeno na detektor. Končno je prehodno področje zelo odvisno od temperature, saj se s temperaturo premika koleno diode.

Za vajo izmerimo odziv preprostega visokofrekvenčnega detektorja z diodo BAT62-03W. BAT62-03W je Schottky dioda z zaščitnim obročem in pragom okoli 0.1V, torej vrste low barrier:

# SIEMENS

BAT 62-03W

## Silicon Schottky Diode



- Low Barrier diode for detectors up to GHz frequencies

**ESD:** ElectroStatic Discharge sensitive device, observe handling precautions!

| Type        | Marking | Ordering Code | Pin Configuration | Package |
|-------------|---------|---------------|-------------------|---------|
| BAT 62-03WL |         | Q62702-A1028  | 1 = A 2 = C       | SOD-323 |

### Maximum Ratings

| Parameter               | Symbol    | Values         | Unit |
|-------------------------|-----------|----------------|------|
| Diode reverse voltage   | $V_R$     | 40             | V    |
| Forward current         | $I_F$     | 40             | mA   |
| Junction temperature    | $T_J$     | 150            | °C   |
| Storage temperature     | $T_{sig}$ | - 55 ... + 150 |      |
| Total power dissipation | $P_{tot}$ | 100            | mW   |

### Thermal Resistance

|                                |            |       |    |
|--------------------------------|------------|-------|----|
| Junction ambient <sup>1)</sup> | $R_{thJA}$ | ≤ 650 | KW |
| Junction - soldering point     | $R_{thJS}$ | ≤ 810 |    |

<sup>1)</sup> Package mounted on epoxy pcb 15mm x 16.7mm x 0.7mm

### Electrical Characteristics at $T_A=25^\circ\text{C}$ , unless otherwise specified

| Parameter | Symbol | Values |      |      | Unit |
|-----------|--------|--------|------|------|------|
|           |        | min.   | typ. | max. |      |

### DC characteristics

|                 |       |   |      |    |               |
|-----------------|-------|---|------|----|---------------|
| Reverse current | $I_R$ | - | -    | 10 | $\mu\text{A}$ |
| Forward voltage | $V_F$ | - | 0.58 | 1  | V             |

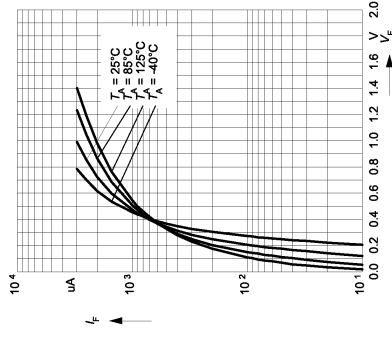
$V_R = 40\text{ V}$ ,  $T_A = 25^\circ\text{C}$   
 $I_F = 2\text{ mA}$

### AC Characteristics

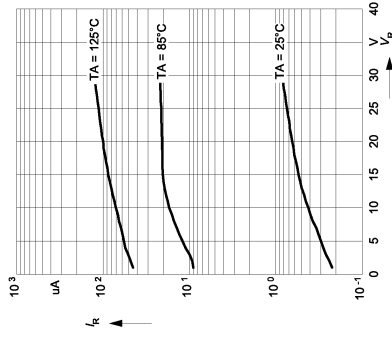
|                                  |       |   |      |     |            |
|----------------------------------|-------|---|------|-----|------------|
| Diode capacitance                | $C_T$ | - | 0.35 | 0.6 | pF         |
| Case capacitance                 | $C_C$ | - | 0.1  | -   |            |
| Differential resistance          | $R_0$ | - | 225  | -   | k $\Omega$ |
| Series inductance chip to ground | $L_s$ | - | 2    | -   | nH         |

$V_R = 0$ ,  $f = 1\text{ MHz}$   
 $f = 1\text{ MHz}$

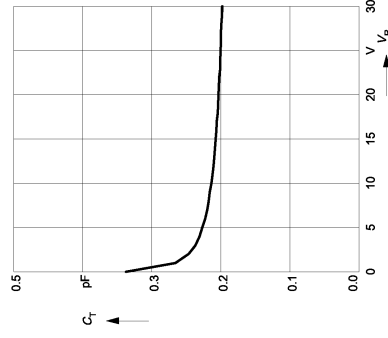
Forward current  $I_F = f(V_F)$   
 $T_A = \text{parameter}$



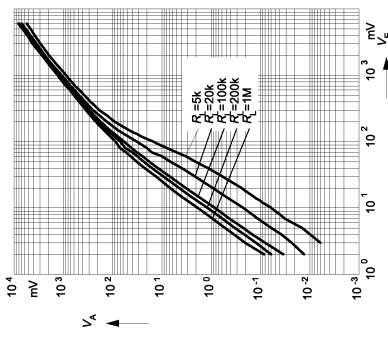
Leakage current  $I_R = f(V_R)$   
 $T_A = \text{Parameter}$



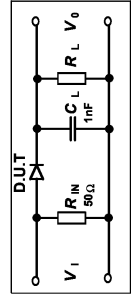
Diode capacitance  $C_T = f(V_R)$   
 $f = 1\text{MHz}$



Rectifier voltage  $V_0 = f(V_I)$   
 $f = 900\text{MHz}$   
 $R_L = \text{parameter in } \Omega$

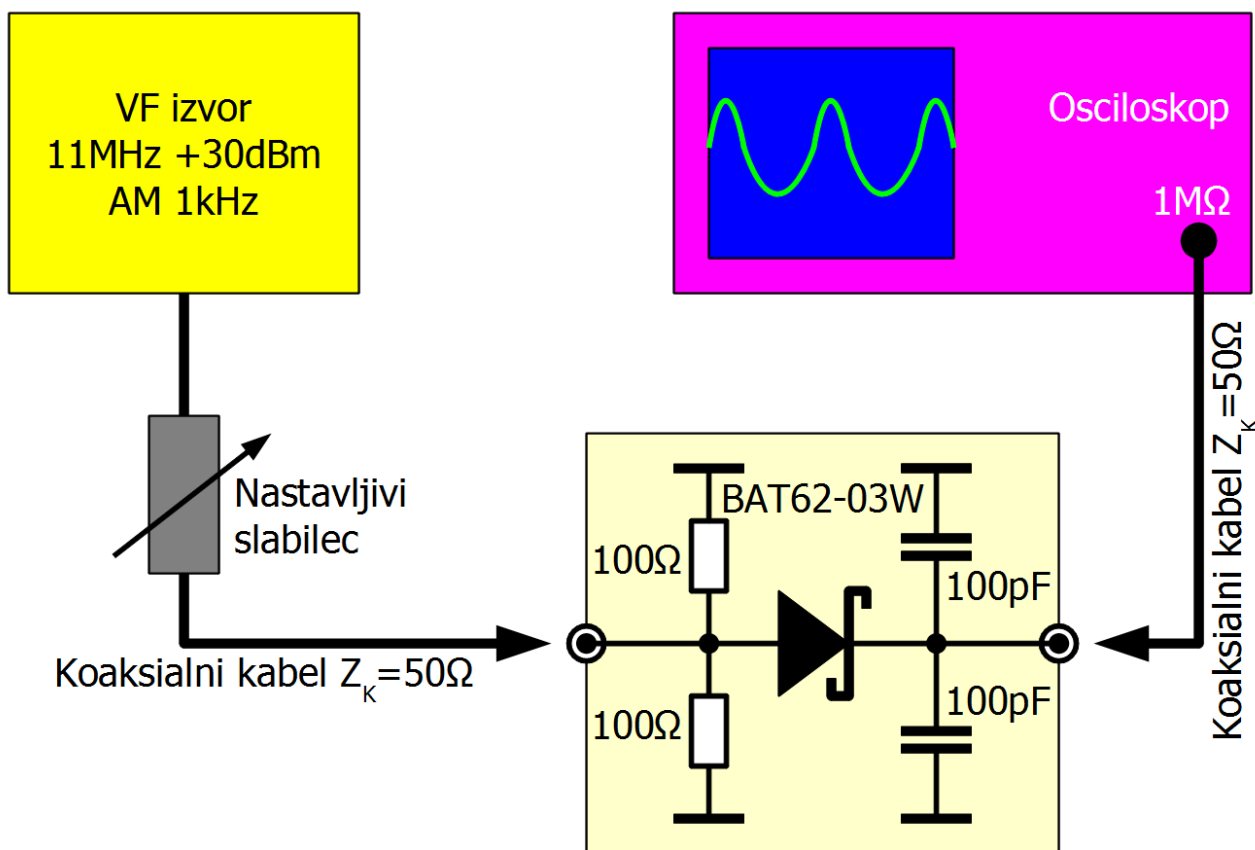


Testcircuit



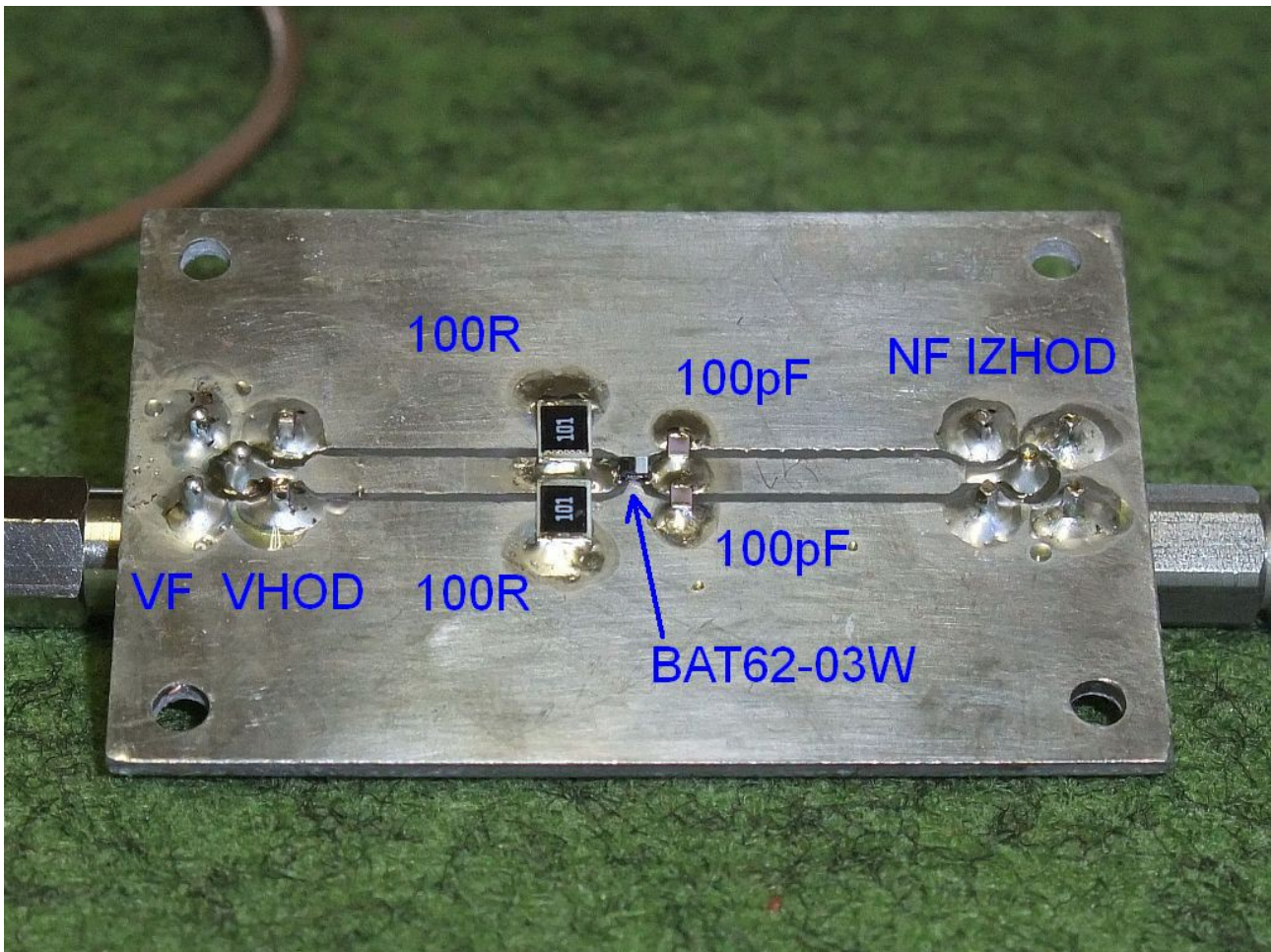
Detektor z diodo BAT62-03W ima na visokofrekvenčnem vhodu vzporedno vezavo dveh uporov 100 $\Omega$ , kar da skupaj 50 $\Omega$  za pravilno zaključitev impedance merilnega izvora. Dioda BAT62-03W dela v tem

detektorju pri znatno višjih impedancah. Vzporedna vezava dveh kondenzatorjev 100pF zaustavi visoke frekvence na izhodu in hkrati prepušča enosmerno oziroma modulacijo 1kHz. Simetrično vzporedno vezavo uporov in kondenzatorjev narekuje uporaba koplanarnih vodov na enostranskem tiskanem vezju.



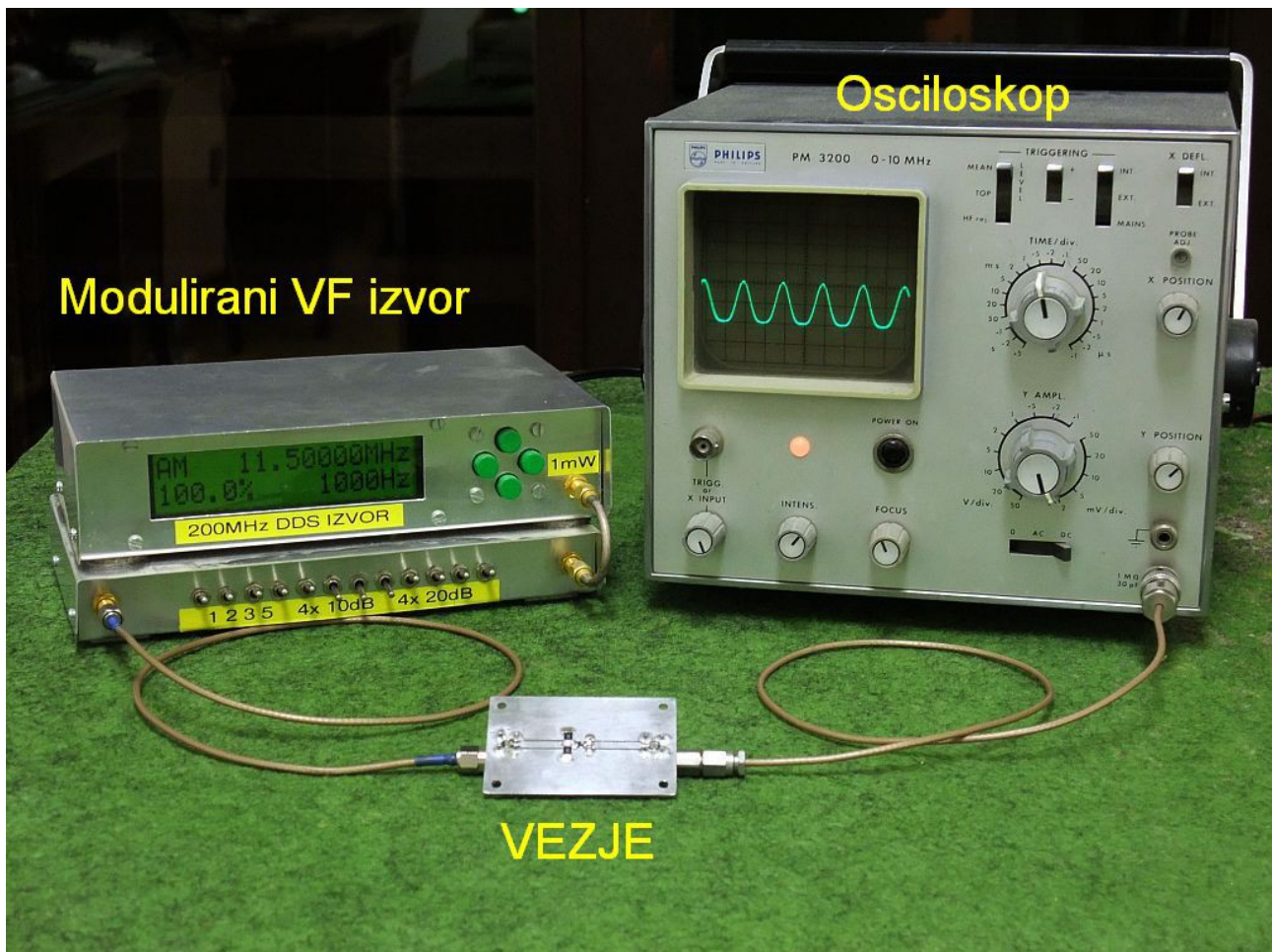
### Merilno vezje za Schottky detektor

Ker znaša zaporna napetost diode BAT62-03W okoli 40V, bi smeli opisano vezje krmiliti z največ +36dBm oziroma 4W na bremenu 50Ω. Upora 100Ω preneseta še manj moči in je varna meja za opisano vezje približno +30dBm oziroma 1W. Vsi gradniki so SMD, zato so vgrajeni na strani bakra tiskanega vezja:



Za meritve uporabimo amplitudno moduliran visokofrekvenčni vir, ker je milivolte lažje meriti pri 1kHz kot pa pri enosmerni. Izhodno napetost detektorja opazujemo na osciloskopu. Izhod detektorja vežemo po kratkem koaksialnem kablu neposredno na visokoimpedančni vhod osciloscopa ( $1M\Omega$ ). Koaksialni kabel s karakteristično impedanco  $ZK=50\Omega$  se za nizke frekvence obnaša kot dodaten kondenzator s kapacitivnostjo na enoto dolžine približno  $C/l=1pF/cm$ .

Razporeditev in vezava vseh merilnih pripomočkov je prikazana na spodnji sliki:



Pred začetkom meritev preverimo izhodno moč VF izvora. V ta namen lahko uporabimo kar merjeni diodni detektor, saj je pri visokih VF napetostih uporabljena dioda skoraj brezhiben usmernik:

$$U_{VF-VRH} = U_{NF-VRH-VRH}$$

Odstopanja diode pričakujemo pri nizkih VF napetostih! Visokofrekvenčno moč v dBm izračunamo iz izmerjene napetosti:

$$P[\text{dBm}] = 10 \cdot \log_{10} \left( \frac{(U_{VF-VRH})^2}{(2 \cdot Z_K \cdot 1\text{mW})} \right)$$

Z nastavljamim slabilcem nato nastavljamo moč po vrednostih, ki so vnaprej vpisane v prvi stolpec tabele. Vrednosti drugega in tretjega stolpca izračunamo iz prvega stolpca. Izmerjene vrednosti izhodne napetosti si zapišemo v četrti stolpec tabele:



| Frekvenca VF izvora: |                           |   |  |
|----------------------|---------------------------|---|--|
| Moč izvora [dBm]     | Moč izvora [ $\mu$ W, mW] | VF napetost [mV <sub>VRH</sub> , V <sub>VRH</sub> ] | Izhodna napetost [mV <sub>VRH-VRH</sub> , V <sub>VRH-VRH</sub> ] |
| 30                   |                           |   |  |
| 27                   |                           |   |  |
| 24                   |                           |   |  |
| 21                   |                           |   |  |
| 18                   |                           |   |  |
| 15                   |                           |   |  |
| 12                   |                           |   |  |
| 9                    |                           |   |  |
| 6                    |                           |   |  |
| 3                    |                           |   |  |
| 0                    |                           |   |  |
| -3                   |                           |   |  |
| -6                   |                           |   |  |
| -9                   |                           |   |  |
| -12                  |                           |   |  |
| -15                  |                           |   |  |
| -18                  |                           |   |  |
| -21                  |                           |   |  |
| -24                  |                           |   |  |
| -27                  |                           |   |  |
| -30                  |                           |   |  |

Končno iz vrednosti v tabeli narišemo graf. V graf vrišemo obe krivulji: izračunano vršno vrednost visokofrekvenčnega signala in vrednost vrh-vrh nizkofrekvenčne modulacije na zaslonu osciloskopa:

