

VAJA 14. - MERJENJE ODBOJNOSTI ANTENE Z ANALIZATORJEM VEZIJ

1. Mikrovalovni analizator vezij

Pri meritvah impedance bremena se pri visokih frekvencah nikakor ne moremo izogniti vplivu prenosnega voda določene dolžine, ki povezuje merilnik z merjencem. Delno se tej težavi lahko izognemo z uporabo primernejših veličin: namesto impedance merimo odbojnost ali valovitost (neubranost). Odbojnost in valovitost imata lepo lastnost, da se njuna velikost ne spreminja vzdolž brezizgubnega prenosnega voda. Razen tega lahko definiramo odbojnost in valovitost na poljubnem prenosnemvodu (koaksialnem kablu, simetričnem dvovodu, kovinskem ali dielektričnem valovodu).

Velikost odbojnosti lahko razmeroma enostavno določimo iz razmerja moči napredujočega in odbitega vala, ki ga izmerimo s pomočjo dveh smernih sklopnikov. Za določanje faze odbojnosti privedemo vzorce napredujočega in odbitega vala na vektorski merilnik, izmerjeni fazni razliki pa moramo dodati še (dvojni) fazni zasuk v prenosnemvodu med smernima sklopnikoma in merjenim bremenom.

Nerodnemu preračunavanju faznega zasuka se lahko izognemo s primerno vezavo smernih sklopnikov, bolj točno s kompenzacijskim vodom dvakratne dolžine med sklopnikom za napredujoči val in referenčnim vodom vektorskega merilnika, kot je to prikazano na sliki 1. Takšna izvedba kompenzacije faznega zasuka odbojnosti je frekvenčno neodvisna, če uporabimo za kompenzacijski vod enako vrsto električnega voda kot za vod med merjencem in merilnikom in je dolžina kompenzacijskega voda natančno dvakratna. Še več, če uporabljeni visokofrekvenčni vodi niso brezizgubni, bo opisana kompenzacija natančno odpravila tudi napako v velikosti izmerjene odbojnosti.

Napravo, ki poleg visokofrekvenčnega izvora vsebuje smerne sklopnike, kompenzacijski vod in vektorski kvocientni merilni sprejemnik (merilnik razmerja) običajno imenujemo mikrovalovni analizator vezij. Kompenzacijski vod je izdelan tako, da lahko zvezno nastavljamo njegovo dolžino glede na dolžino voda do merjenca. Če je vod do merjenca zelo dolg in vgrajeni kompenzacijski vod ne zadošča, lahko zaporedno z njim vežemo še dodaten zunanji kompenzacijski vod.

Načrt vektorskega kvocientnega merilnega sprejemnika je prikazan na sliki 2. Sprejemnik vsebuje dva skoraj povsem enaka kanala za obdelavo vhodnih visokofrekvenčnih signalov. Sprejemnik meri razmerje amplitud in razliko v fazi med referenčnim signalom (REF vhod) in merjenim signalom (TEST vhod). Rezultat meritve se lahko prikaže na več različnih načinov, najbolj običajen pa je polarni prikazovalnik s katodno cevjo, na katerem položaj svetle pike neposredno ustreza kazalcu odbojnosti v Smith-ovem diagramu.

Ker je vektorski merilni sprejemnik načrtovan za delovanje v zelo širokem frekvenčnem pasu (100MHz-20GHz), se oba vhodna signala najprej mešata na primerno vrednost medfrekvenca (okoli 20MHz). Merilni sprejemnik vsebuje

iskalno zanko, ki sama nastavi lokalni oscilator na potrebno frekvenco. Lokalni oscilator deluje v frekvenčnem področju 60-150MHz, za mešanje višjih vhodnih frekvenc poskrbi izvor harmonikov s SRD diodo. Ker se ojačenje fazno-sklenjene povratne zanke viša sorazmerno z redom harmonika, moramo ojačenje faznega primerjalnika vedno prilagoditi delovni frekvenci, da se zanka zanesljivo in stabilno ujame na željeni signal.

Iskalna zanka se vedno ujame na signal v referenčnem kanalu. Na REF vhod moramo zato pripeljati signal primerne jakosti, kar nam pokaže tudi ustrezeni inštrument z vrtljivo tuljavico. Referenčni kanal tudi krmili regulacijo ojačenja obeh kanalov in to tako, da je izhodna amplituda referenčnega kanala konstantna. Merilni sprejemnik sicer omogoča dodatno nastavljanje ojačenja merilnega kanala in popravek faze referenčnega kanala.

Realno in imaginarno komponento razmerja dobimo z dvema množilnikoma, ki delujeta kot sinhrona demodulatorja. Ko z dvema nizkoprepustnima sitoma odstranimo ostanke medfrekvence, enosmerni komponenti ojačimo ter z njima krmilimo odklonske plošče katodne cevi.

Razen opisane vezave smernih sklopnikov ima večina analizatorjev vgrajene še dodatne sklopnike in kvocientne merilne sprejemnike s tremi ali več kanali, da lahko z njimi hkrati merimo prilagojenost in odziv večvhodnih vezij. Tudi v tem slučaju je postopek kompenzacije faznega zasuka vodov med merilnikom in merjencem podoben.

2. Seznam potrebnih pripomočkov

Za izvedbo vaje potrebujemo:

- (1) Nastavljivi izvor (oddajnik) v frekvenčnem področju 1.7-4.2GHz z izhodno močjo približno +10dBm (10mW).
- (2) Anteno (merjenec) za "S" frekvenčno področje.
- (3) Komplet analizatorja vezij s smernimi sklopniki, nastavljivim kompenzacijskim vodom, harmonskim konverterjem in vektorskim merilnim sprejemnikom s polarnim prikazovalnikom.
- (4) Prilagojeno koaksialno breme in koaksialni kratek stik.
- (5) Ploščo mikrovalovnega absorberja za "S" področje.
- (6) Priključne kable za vse povezave.

Vezava kompleta merilnih inštrumentov mikrovalovnega analizatorja vezij je prikazana na sliki 3.

3. Obrazložitev in opis poteka vaje

V vaji uporabimo kot VF izvor ročno nastavljivi klistronski oscilator za frekvenčno področje 1.7-4.2GHz, ki lahko da na izhodu tudi več sto mW visokofrekvenčne moči. Tako visoke moči ne smemo pripeljati naravnost na vhod harmonskega konverterja merilnega sprejemnika. Smerni sklopniki v analizatorju vezij sicer znižajo nivo signala za okoli 20dB, kar sicer ne poškoduje harmonskega konverterja, a je še vedno preveč, da bi ta deloval v svojem linearnem območju. Pred začetkom vaje moramo zato nastaviti slabilec (izhodni sklop) klistronskega oscilatorja tako, da je nivo referenčnega signala v predpisanih mejah v celotnem frekvenčnem področju, kar pokaže mali inštrument na vrtljivo tuljavico na merilnem sprejemniku.

Merilni sistem najprej umerimo tako, da ga priključimo na breme z znano velikostjo in fazo odbojnosti. V ta namen uporabimo koaksialni kratkostičnik, ker je odbojnost kratkostičnika natančno enaka -1 in je mesto odboja natančno znano, saj ni nobenih parazitnih vplivov. Ojačenje merilnega kanala nastavimo tako, da dobimo točko na obodu Smith-ovega diagrama. Pri uporabljenem analizatorju vezij tedaj odčitamo ojačenje okoli 20dB, ker je nazivno ojačenje referenčnega kanala za 20dB višje od merilnega kanala.

Nato spremenimo frekvenco izvora. Svetla točka na polarnem prikazovalniku se tedaj zapelje po obodu Smith-ovega diagrama. S spreminjanjem dolžine kompenzacijskega voda skušamo nato doseči to, da se svetla točka ob spreminjanju frekvence izvora ne premika. Ko se svetla točka s frekvenco ne premika več, pomeni, da dolžina kompenzacijskega voda natančno ustreza dvakratni dolžini voda do referenčnega bremena, to je kratkostičnika.

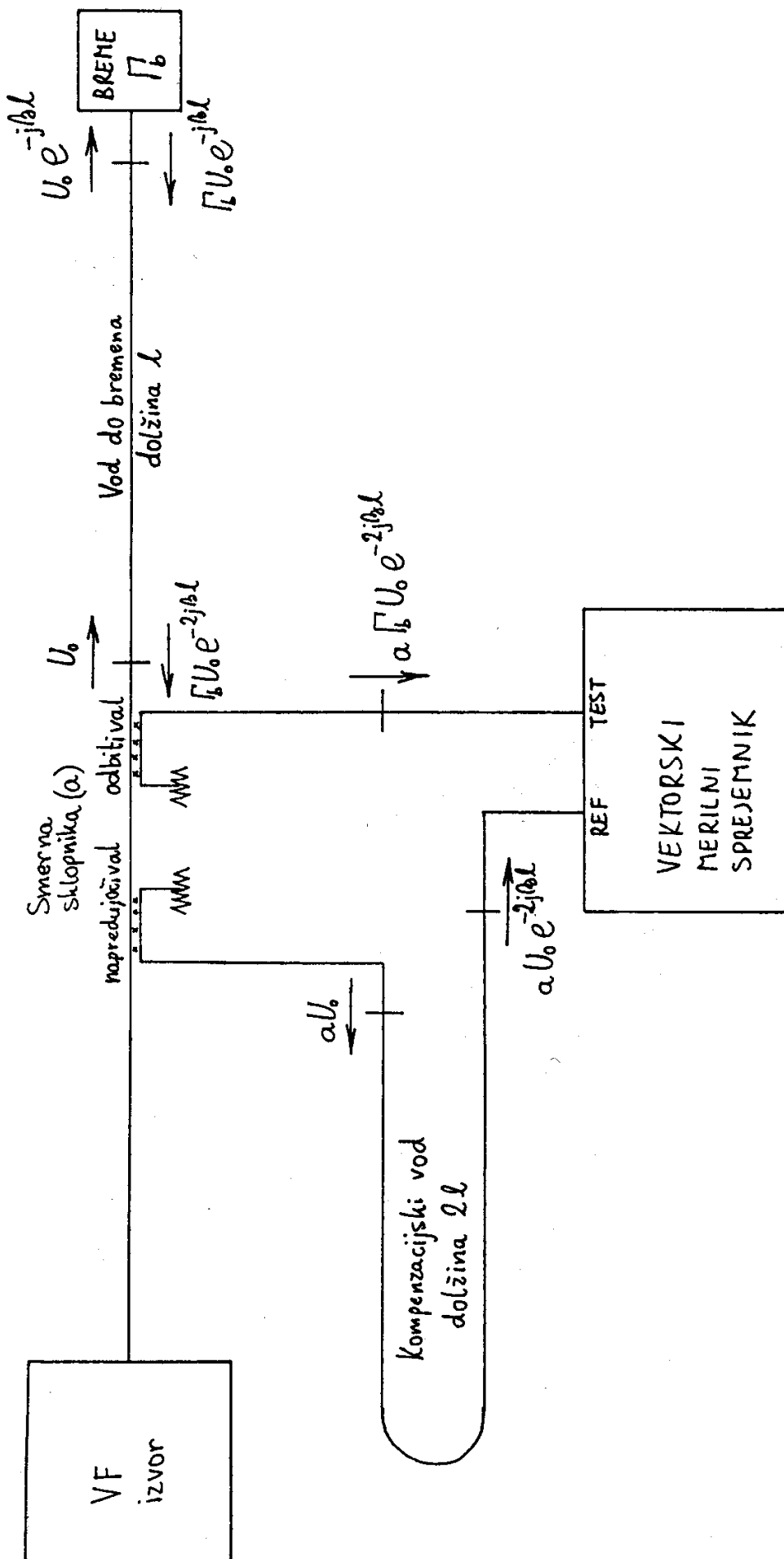
Končno popravimo še fazo referenčnega kanala tako, da privedemo svetlo točko tja, kjer mora biti kratek stik v Smith-ovem diagramu. Nato kratkostičnik zamenjamo s točnostnim 50-ohmskim merilnim uporom in preverimo, da se svetla točka premakne natančno v središče Smith-ovega diagrama. Ko je priključen točnostni 50-ohmski upor, se svetla točka seveda ne sme premakniti iz izhodišča ne glede na frekvenco izvora.

Končno priključimo neznano breme, to je merjeno anteno. Med meritvijo anteno usmerimo v prazen prostor oziroma pred njo namestimo mikrovalovni absorber. Na zaslonu polarnega prikazovalnika odčitamo velikost in fazo odbojnosti, oziroma lahko iz Smith-ovega diagrama neposredno odčitamo tudi realni in imaginarni del impedance bremena. Vse odčitane veličine seveda veljajo samo v eni točki prostora in to je tam, kjer se je pri kalibraciji nahajal kratkostičnik.

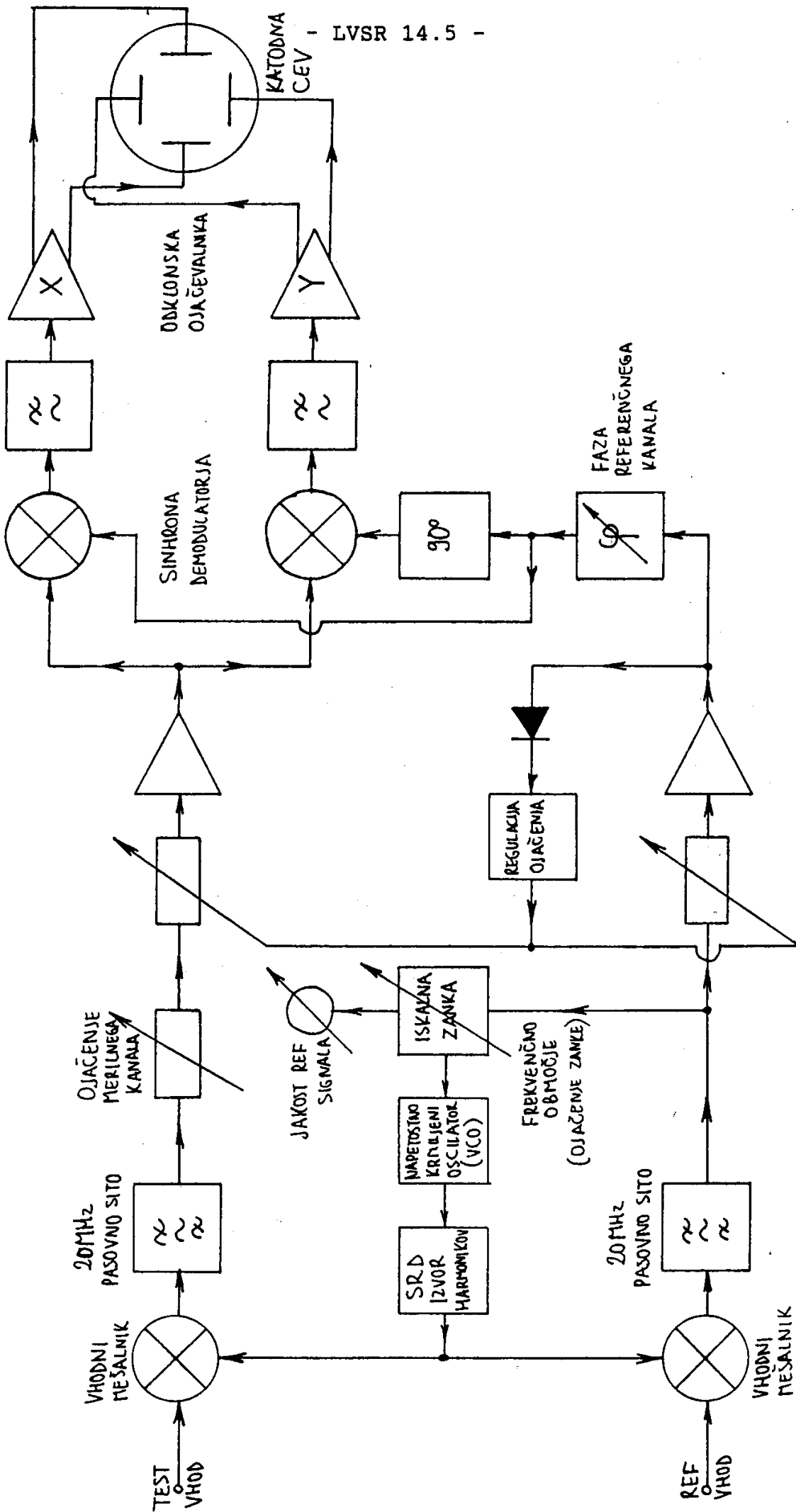
4. Prikaz značilnih rezultatov

Meritve odbojnosti oziroma impedance opravimo v celotnem frekvenčnem področju, ki ga dopušča visokofrekvenčni izvor. Če pri tem zaidemo izven področja, ki ga dopuščajo smerni sklopniki, bo verjetno treba nekoliko zvišati moč izvora, saj jakost sklopa običajno upade izven nazivnega področja smernega sklopnika. Pri spreminjanju frekvence izvora pazimo na nastavitve ustreznega ojačenja iskalne zanke merilnega sprejemnika. Ker se pri visokih frekvencah sprejemnik lahko ujame na več različnih harmonikov in mešalnika obeh kanalov nista med sabo povsem enaka, po preskoku harmonika obvezno ponovimo kalibracijo analizatorja vezij!

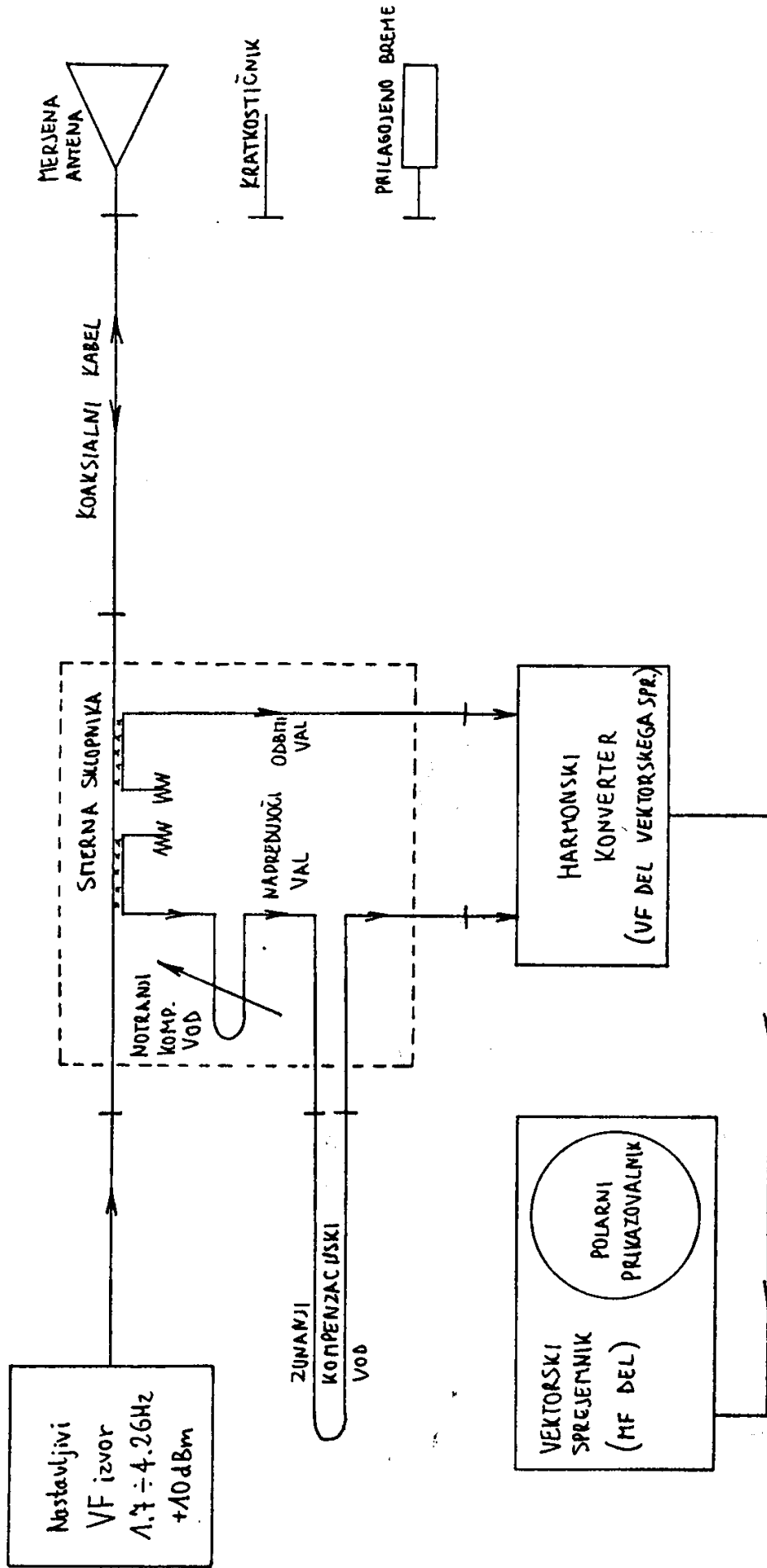
Končni rezultat predstavimo v obliki tabele za amplitudo in fazo odbojnosti kratkostičnika, prilagojenega bremena in merjene antene na različnih frekvencah. Amplitudo in fazo odbojnosti merjene antene tudi izrišemo v diagramu kot funkciji frekvence.



Slika 1. - Meritev odbojnosti (impedance) z mikrovalovnim analizatorjem vezij.



Slika 2. - Vektorski kvocientni merilni sprejemnik.



Slika 3. - Vezava kompleta mikrovalovnega analizatorja vezij.