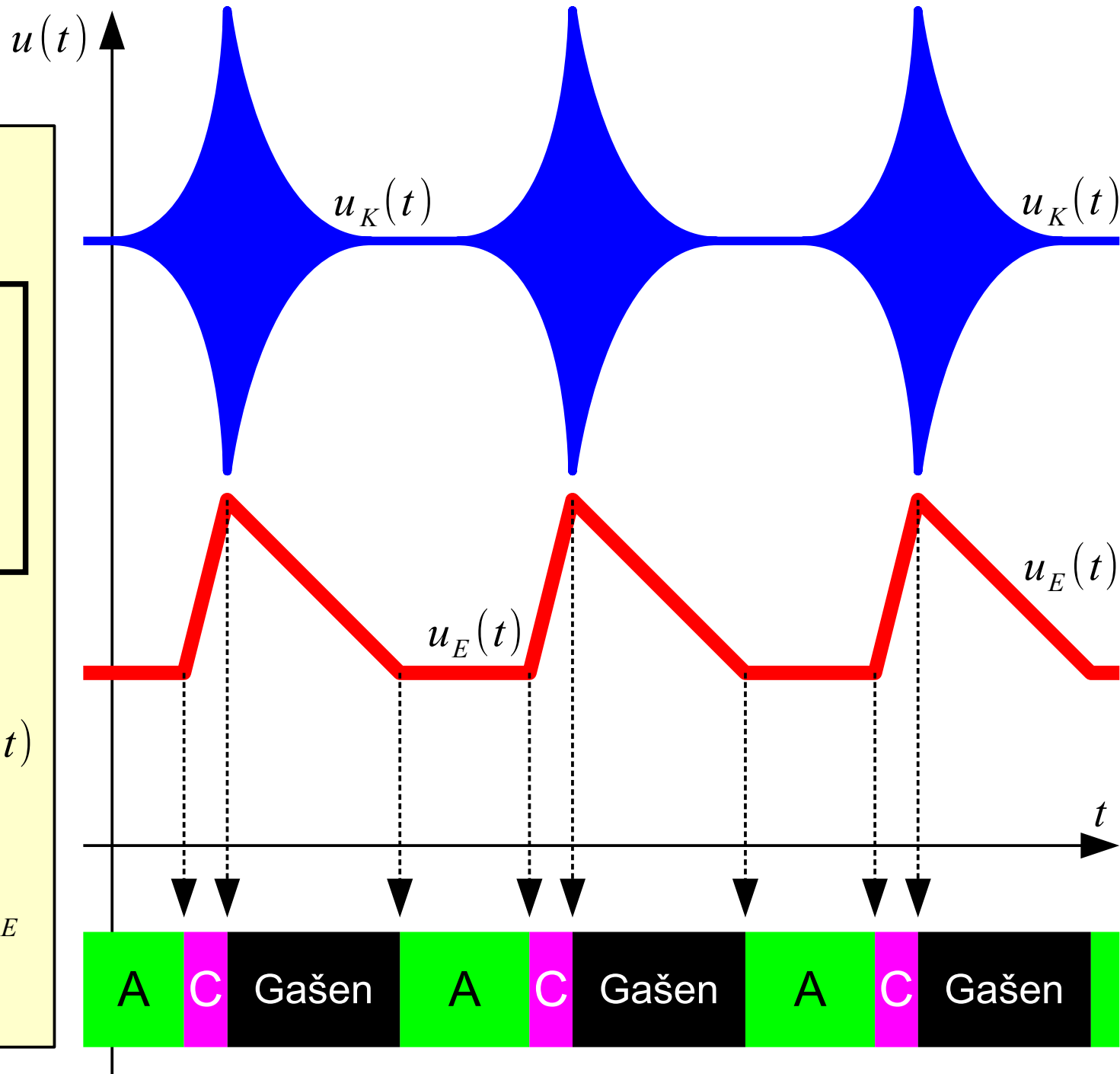
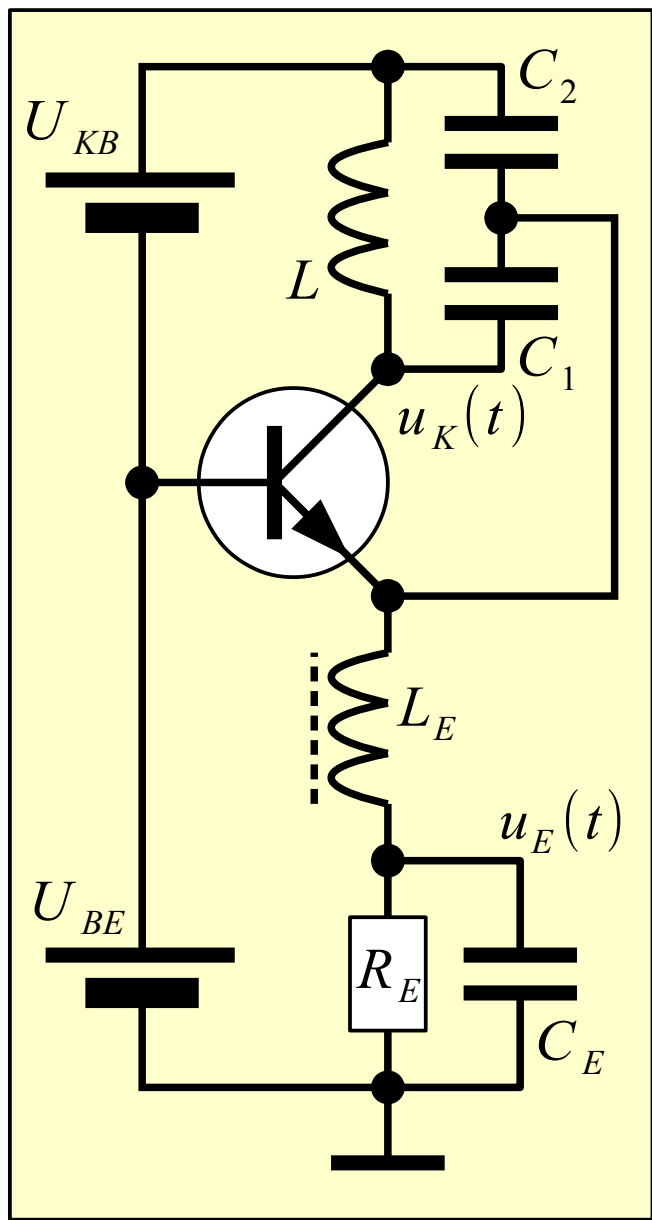
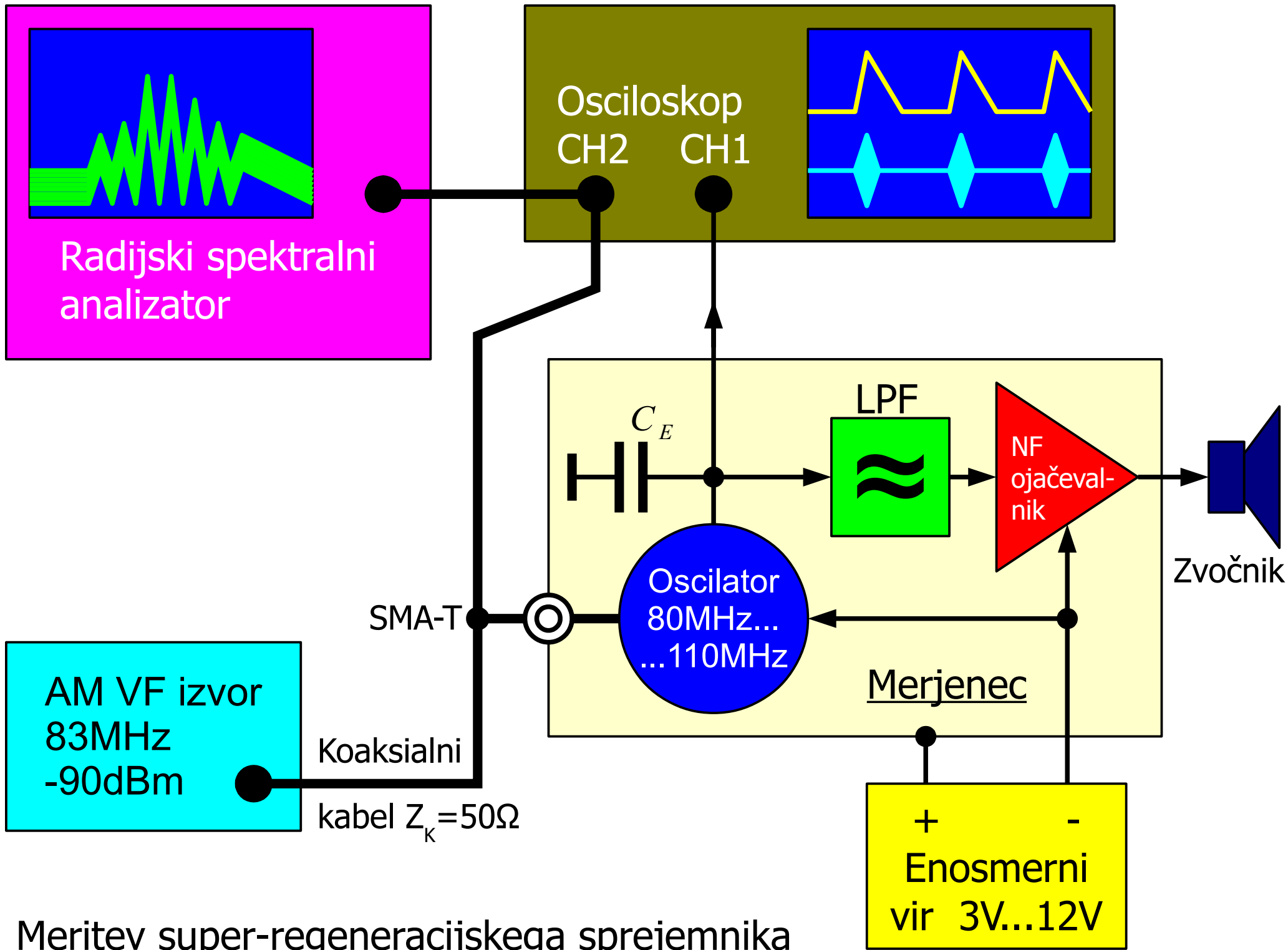


Super-regenerativni sprejemnik



Samo-ugašanje visokofrekvenčnega oscilatorja



Meritev super-regeneracijskega sprejemnika