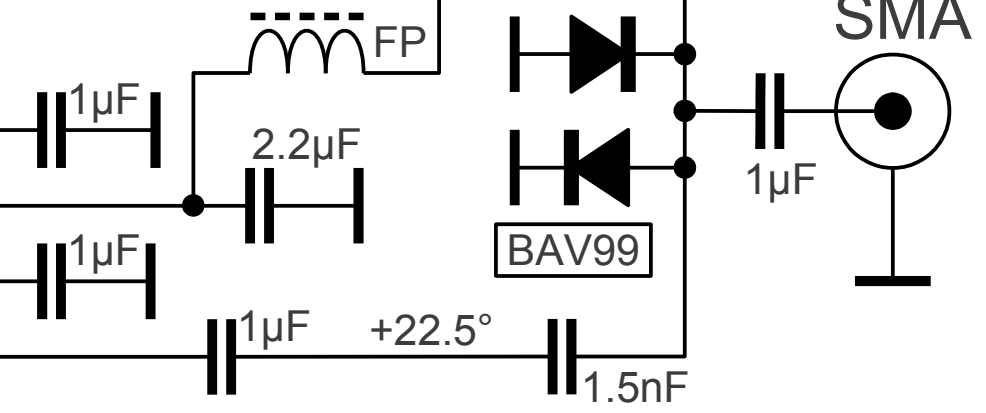
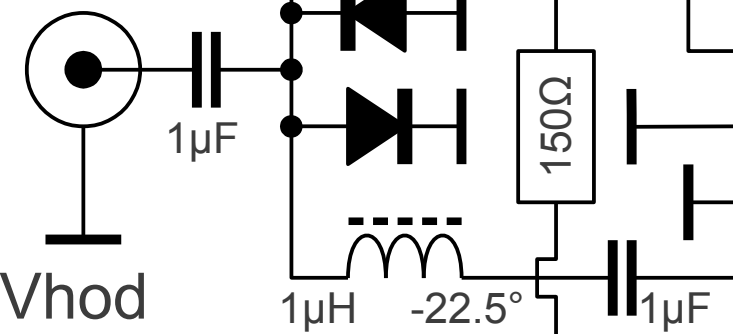
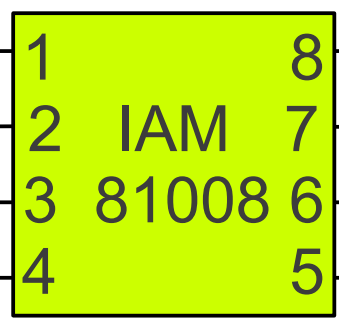
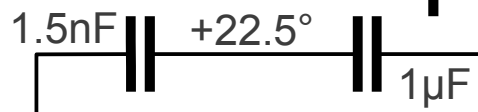
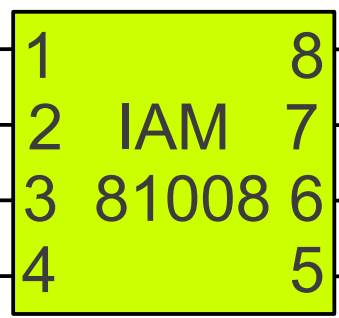
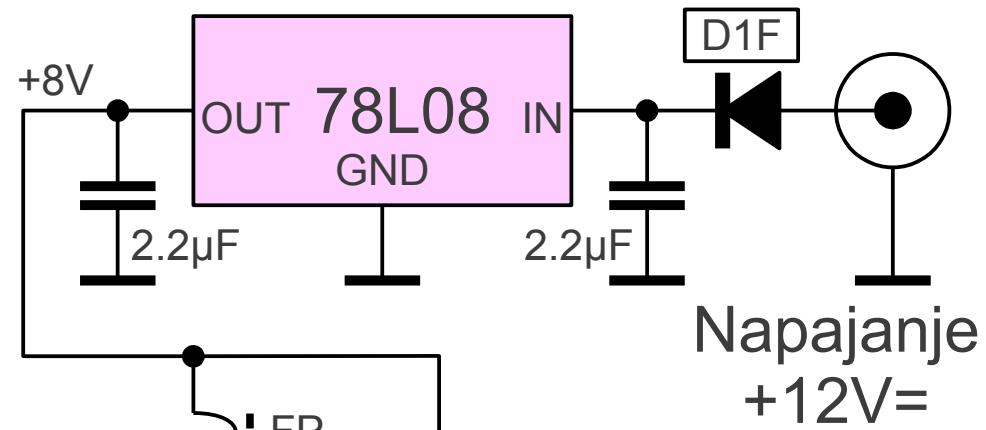
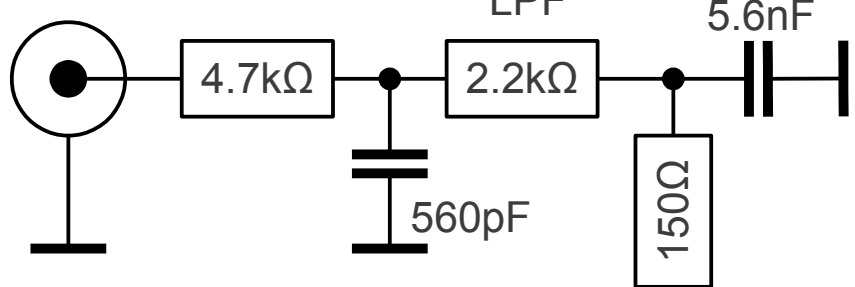


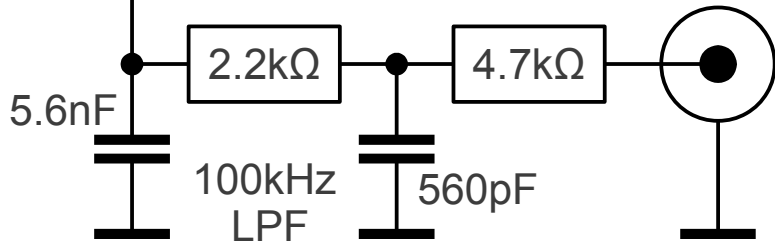
Izhod "I"
SMA



Vhod
RF
SMA

Vhod
LO
SMA

Izhod "Q"
SMA



Kvadrturni mešalnik