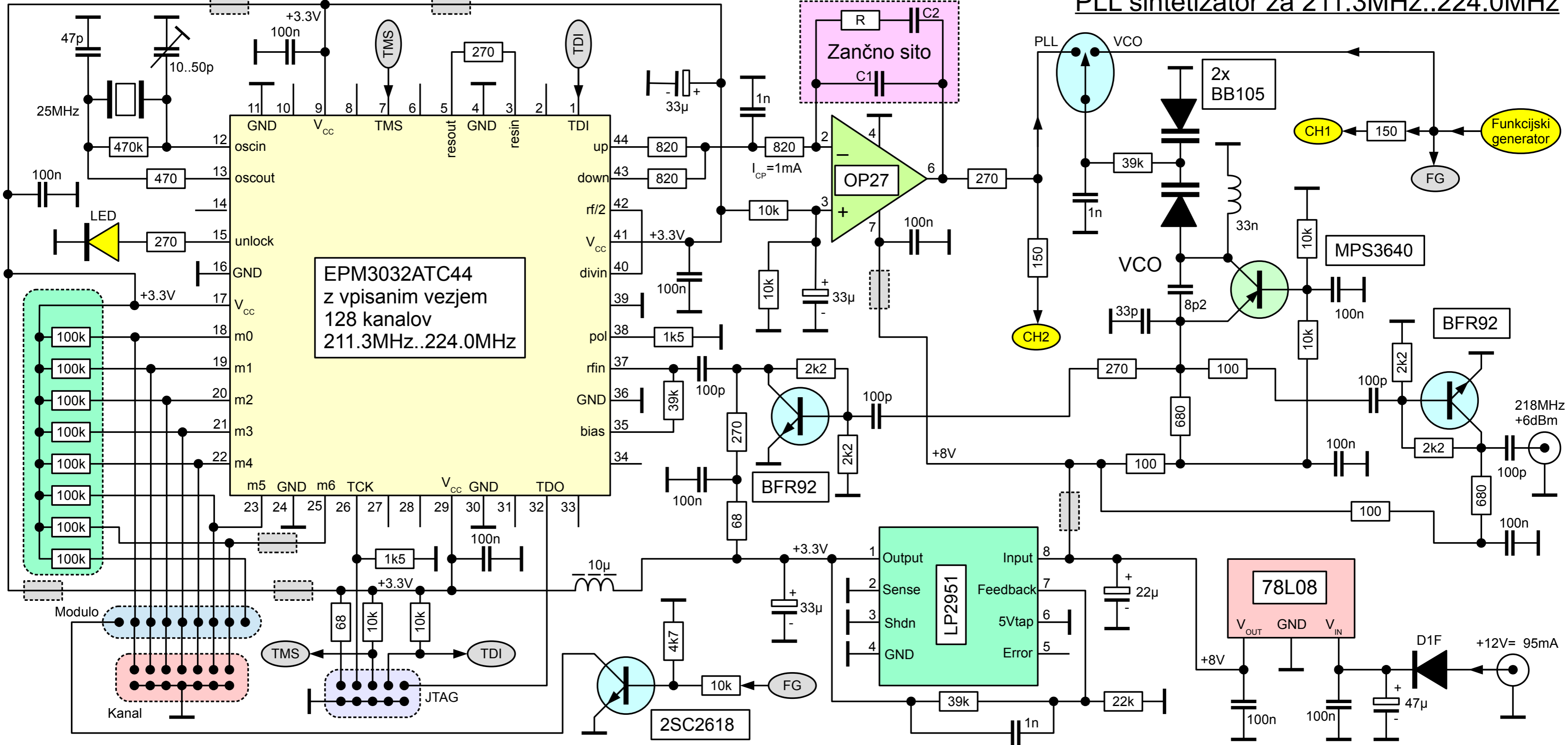


PLL sintetizator za 211.3MHz..224.0MHz



EPM3032ATC44
z vpisanim vezjem
128 kanalov
211.3MHz..224.0MHz

Zaščno sito
R
C2
C1

PLL VCO
2x BB105
Funkcijski generator
CH1
CH2
FG

78L08
V_{OUT} GND V_{IN}

LP2951
Output Sense Shdn GND
Input Feedback 5Vtap Error

2SC2618

BFR92

MPS3640

Modulo

Kanal

JTAG

TMS

TDI

m5 GND m6 TCK V_{CC} GND TDO

m4

m3

m2

m1

m0

V_{CC}

GND

unlock

oscout

oscin

GND

V_{CC}

+3.3V

100n

47p

