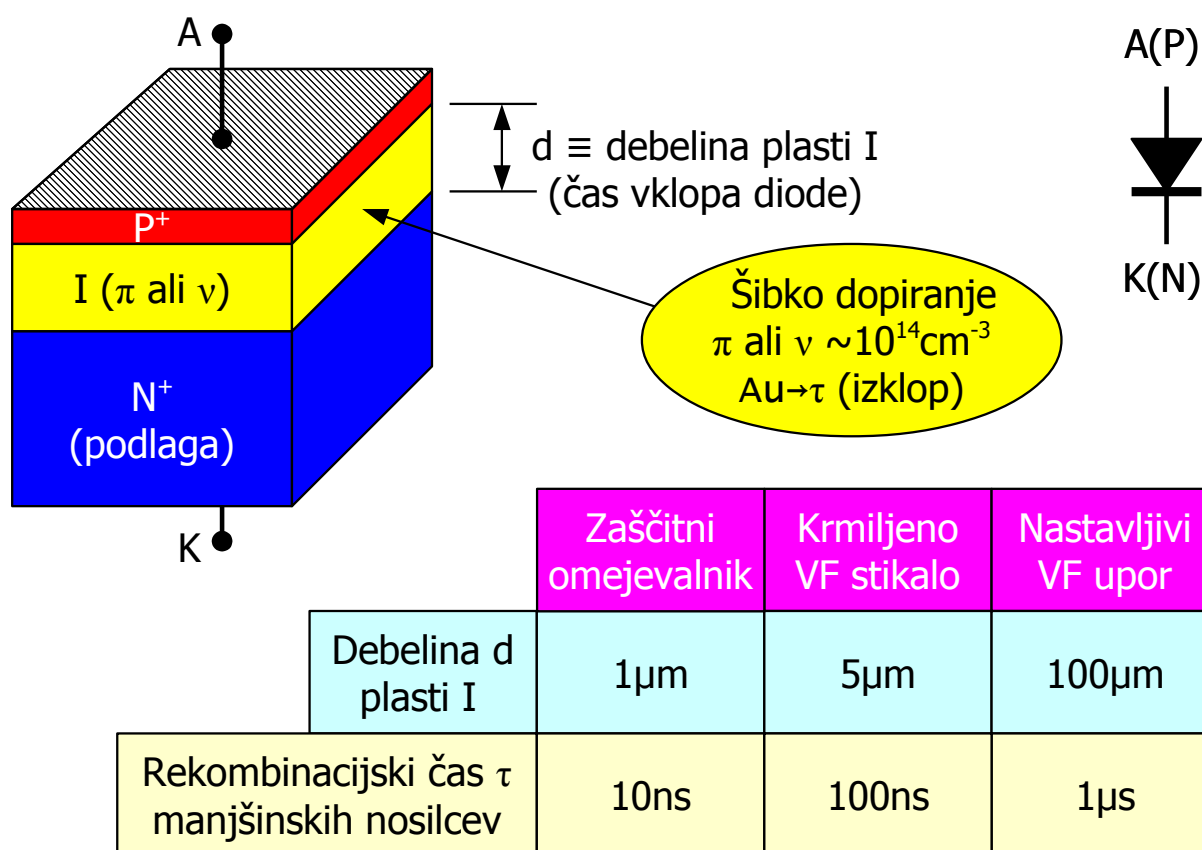


5. Visokofrekvenčno stikalo s PIN diodo

Eden od izumiteljev tranzistorja, teoretik Shockley, je predvidel gradnjo visokonapetostnih usmernikov za nizke frekvence v obliki strukture PIN, kjer dodatna malo dopirana plast zniža jakost električnega polja v zaporni plasti polprevodniške dioda. Visokonapetostni usmerniki se danes gradijo na drugačen način. Struktura PIN se uporablja v številnih drugih napravah, na primer v fotodiodah in v detektorjih radioaktivnega sevanja.

Uporaba PIN diod v visokofrekvenčnih napravah je zanimiva iz dveh razlogov. V zaporni smeri dodatna plast I znižuje kapacitivnost pri enaki površini spoja diode. V prevodni smeri izkoristimo počasnost diode zaradi rekombinacije manjšinskih nosilcev, da jo uporabljamo kot krmiljeno visokofrekvenčno stikalo oziroma nastavljiv visokofrekvenčni upor. Povsem jasno PIN dioda ne usmerja visokih frekvenc in je popolnoma neuporabna kot detektor!



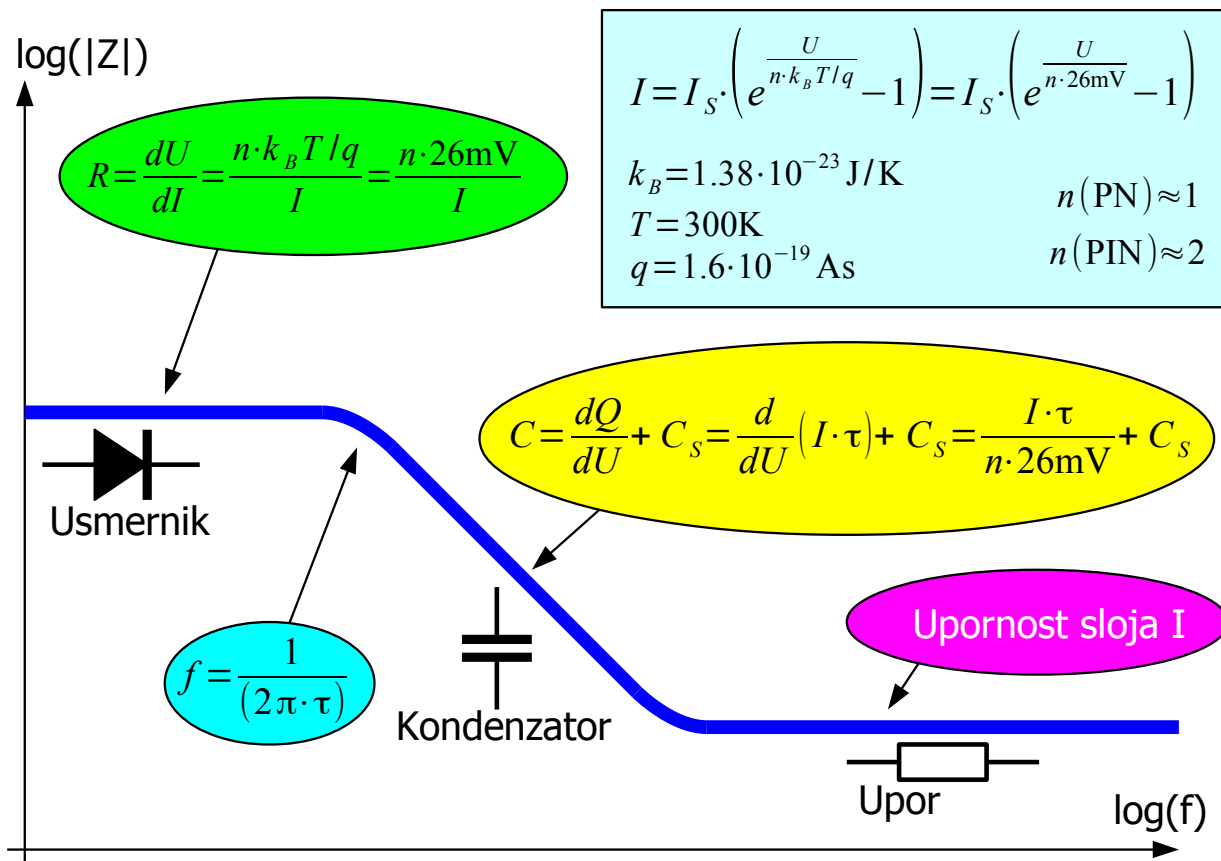
Izvedbe visokofrekvenčnih PIN diod

Glede na debelino plasti I se PIN diode uporabljajo na različne načine. Pri tem debelina d plasti I določa čas vklopa diode. Rekombinacijski čas τ manjšinskih nosilcev določa čas izklopa diode (reverse-recovery time ali t_{rr}),

ki ga skrajšamo z dopiranjem silicija z zlatom (Au).

Tanke in hitre PIN diode se uporabljajo kot zaščitni omejevalniki. Takšen zaščitni omejevalnik ščiti radarski sprejemnik pred visoko vršno močjo impulza lastnega oddajnika. Hitre PIN diode se uporabljajo za zaščito občutljivih vodil in priključkov (USB, HDMI, Ethernet ipd) pred statičnimi razelektritvami. Debelina plasti I komaj $1\mu\text{m}$ je sicer primerljiva z debelino zaporne plasti običajne PN diode.

Srednje debele in srednje hitre PIN diode se uporabljajo kot krmiljena visokofrekvenčna stikala. Brez napetosti oziroma pri pritisnjeni enosmerni zaporni napetosti je stikalo odprto, neželjena kapacitivnost spoja je takrat zelo majhna zahvaljujoč se plasti I. Enosmerni tok v prevodni smeri zniža dinamično upornost diode, manjšinski nosilci pa močno povečajo njeno kapacitivnost, da se PIN dioda obnaša kot kratek stik za visoke frekvence.



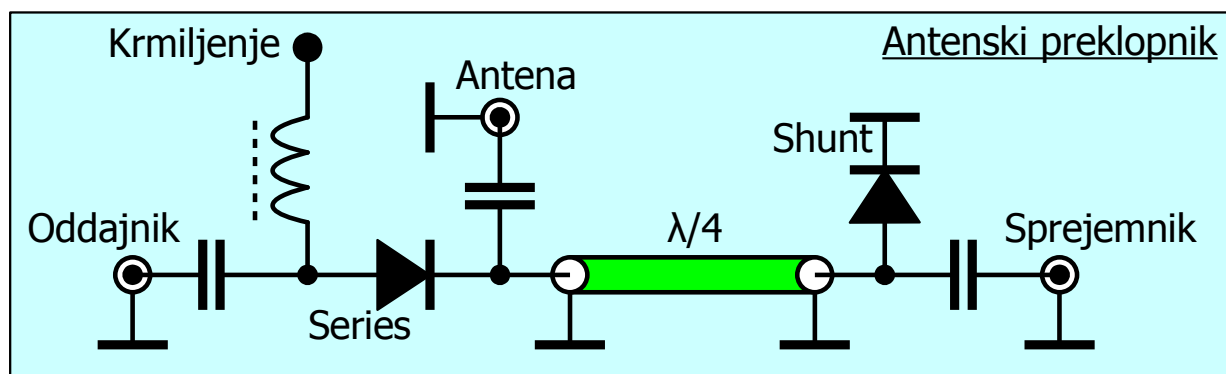
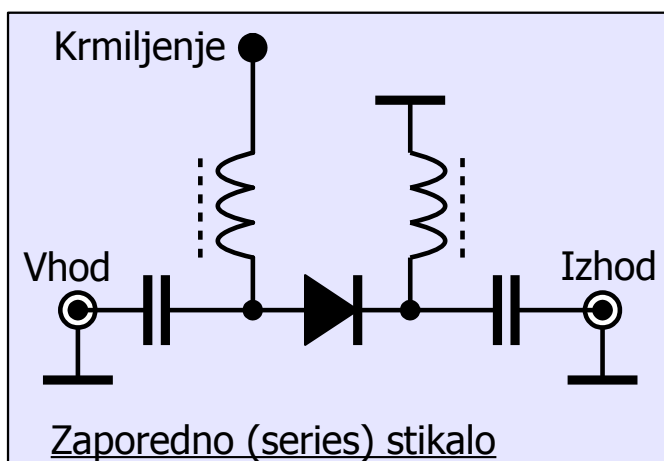
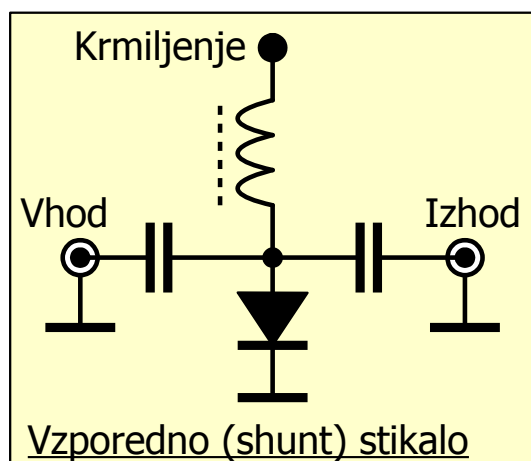
Impedanca PIN diode

Če s PIN diodo preklapljam visokofrekvenčni signal, ki ima 100-kratno frekvenco kolena manjšinskih nosilcev, lahko z enosmernim tokom samo $I_{\text{DC}} = 10\text{mA}$ preklapljam 100-krat močnejši izmenični tok $I_{\text{VF}} = 1\text{A}$!

Debele in počasne PIN diode se obnašajo kot spremenljiv upor za visoke frekvence, ki ga nastavljamo z enosmernim tokom skozi diodo. Debela plast I zahteva zelo čist polprevodnik brez primesi, da se preko nje lahko raztegne zaporna plast. Drugačen fizikalni pojav prevajanja diode z debelo in čisto plastjo I tudi spremeni enačbo diode na $n=2$, medtem ko velja za običajne PN diode in tanke PIN diode $n=1$.

Pri počasnih diodah ustvarijo manjšinski nosilci tako veliko kapacitivnost, da slednja predstavlja kratek stik za visoke frekvence. Zaporedno z njo je vezana upornost sloja I, ki je odvisna od enosmernega toka skozi diodo in upornosti priključkov diode, ki se ne spreminjajo. Debelo in počasno PIN diodo lahko uporabimo tudi kot visokofrekvenčno stikalo, vendar ima pri istem krmilnem enosmernem toku I višjo impedanco Z in večje izgube kot hitrejša in tanjša stikalna PIN dioda.

PIN diode z zelo debelo plastjo I iz zelo čistega silicija dosežejo rekombinacijski čas $100\mu\text{s}$ in prebojno napetost več kot 2kV v zaporni smeri. Napoved teoretika Shockley-a se je vsaj delno uresničila!



Izvedbe visokofrekvenčnih stikal s PIN diodami

PIN diodo lahko uporabimo v visokofrekvenčnem vezju na dva načina:

Lahko jo vežemo zaporedno (series), da prekine pot signalu. Lahko jo vežemo vzporedno (shunt), da kratkostiči signal na maso. Zaščitni omejevalniki vsi uporabljajo vzporedno (shunt) vezavo, da premočen signal sam proži PIN diodo. Pri frekvencah nad 1GHz daje isti PIN čip boljše lastnosti stikala v vzporedni (shunt) vezavi kot pa v zaporedni (series) vezavi.

Obratno se zaporedna (series) vezava boljše obnese pri nizkih frekvencah pod 1GHz, kjer kapacitivnost diode v zaporni smeri ne moti veliko, četrtvalovni vodi vzporednih stikal pa postanejo nerodno veliki. Debele in počasne PIN diode pogosto uporabljamo kot zaporedni nastavljivi upor.

Najobičajnejše PIN stikalo preklaplja anteno med sprejemnikom in oddajnikom z dvema PIN diodama: zaporedno med oddajnikom in anteno in vzporedno na vhodu sprejemnika. Takšna rešitev ima dve zanimivi lastnosti: preprosto tokovno krmiljenje samo na oddaji in hkrati sta obe PIN stikali na oddaji v sklenjenem stanju, da prebojna napetost diod ni vprašljiva ne glede na moč oddajnika. Četrtvalovni vod preslika kratek stik na vhodu sprejemnika v odprte sponke na spojišču oddajnika na anteno.

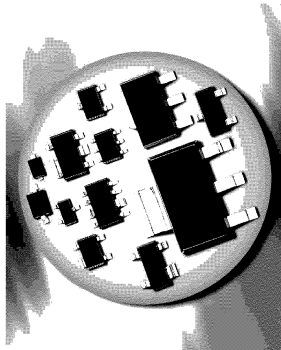
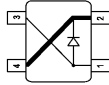
Stikalo sprejem/oddaja lahko vsebuje dva enaka PIN čipa. Razlika med zaporedno in vzporedno diodo je v ohišju PIN diod. Ohišje zaporedne (series) diode mora imeti čim nižjo kapacitivnost, za kar zadoščajo običajna ohišja diod z dvema priključkoma. Ohišje vzporedne (shunt) diode mora imeti čim nižjo induktivnost, zato je izdelano kot mikrotrakasti ali koaksialni vod, ker signal peljemo skozi ohišje stikala, ki ga sklene na maso.

Za vajo izmerimo električne lastnosti vzporednega stikala s PIN diodo BAR81W v širokem razponu krmilnih tokov, frekvenc in jakosti signalov. Podatkovni list pravi, da je BAR81W srednje debela in srednje hitra PIN dioda. Zato lahko na njej opazujemo večino zanimivih pojavov v najrazličnejših PIN diodah.

SMD ohišje SOT343 diode BAR81W je prilagojeno delovanju kot vzporedno (shunt) stikalo. Čip oziroma katoda diode BAR81W je pritrjena na širok kovinski trak z majhno induktivnostjo. Priključka za anodo sta dva, vsak od njiju ima ločeno bondirno žico (visoka induktivnost!) do čipa diode. Takšna izvedba ohišja omogoča zelo nizko motečo skupno induktivnost do mase samo 0.15nH oziroma visoko vstavitveno slabljenje kratkostaknjene stikala kar 30dB!

Silicon RF Switching Diode

- Designed for use in shunt configuration in high performance RF switches
- High shunt signal isolation
- Low shunt insertion loss
- Optimized for short - open transformation using $\lambda/4$ lines
- Pb-free (RoHS compliant) package


BAR81W


Type	Package	Configuration	L_s (nH)	Marking
BAR81W	SOT343	single shunt-diode	0.15*	BBs

* series inductance chip to ground

Maximum Ratings at $T_A = 25^\circ\text{C}$, unless otherwise specified

Parameter	Symbol	Value	Unit
Diode reverse voltage	V_R	30	V
Forward current	I_F	100	mA
Total power dissipation $T_s \leq 138^\circ\text{C}$	P_{tot}	100	mW
Junction temperature	T_j	150	$^\circ\text{C}$
Operating temperature range	T_{op}	-55 ... 125	
Storage temperature	T_{stg}	-55 ... 150	

Thermal Resistance

Parameter	Symbol	Value	Unit
Junction - soldering point ¹⁾	R_{thjS}	≤ 120	K/W

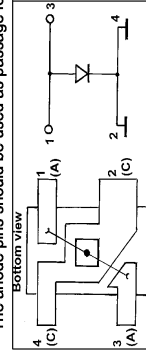
¹⁾For calculation of R_{thjA} please refer to Application Note Thermal Resistance

Electrical Characteristics at $T_A = 25^\circ\text{C}$, unless otherwise specified

Parameter	Symbol	Values		Unit
		min.	typ. max.	
DC Characteristics				
Reverse current $V_R = 20\text{ V}$	I_R	-	-	20 nA
Forward voltage $I_F = 100\text{ mA}$	V_F	-	0.93	1 V
AC Characteristics				
Diode capacitance $V_R = 1\text{ V}, f = 1\text{ MHz}$	C_T	-	0.6	1 pF
$V_R = 3\text{ V}, f = 1\text{ MHz}$		-	0.57	0.9
Forward resistance $I_F = 5\text{ mA}, f = 100\text{ MHz}$	r_f	-	0.7	1 Ω
Charge carrier life time $I_F = 10\text{ mA}, I_R = 6\text{ mA}$, measured at $I_R = 3\text{ mA}$, $R_L = 100\ \Omega$	τ_{rr}	-	80	ns
I-region width	W_I	-	3.5	μm
Shunt Insertion loss ¹⁾ $I_F = 10\text{ mA}, f = 1.89\text{ GHz}$	I_L	-	30	dB
Shunt isolation ¹⁾ $V_R = 3\text{ V}, f = 1.89\text{ GHz}$	I_{SO}	-	0.7	-

Configuration of the shunt-diode

- A perfect ground is essential for optimum isolation
- The anode pins should be used as passage for RF

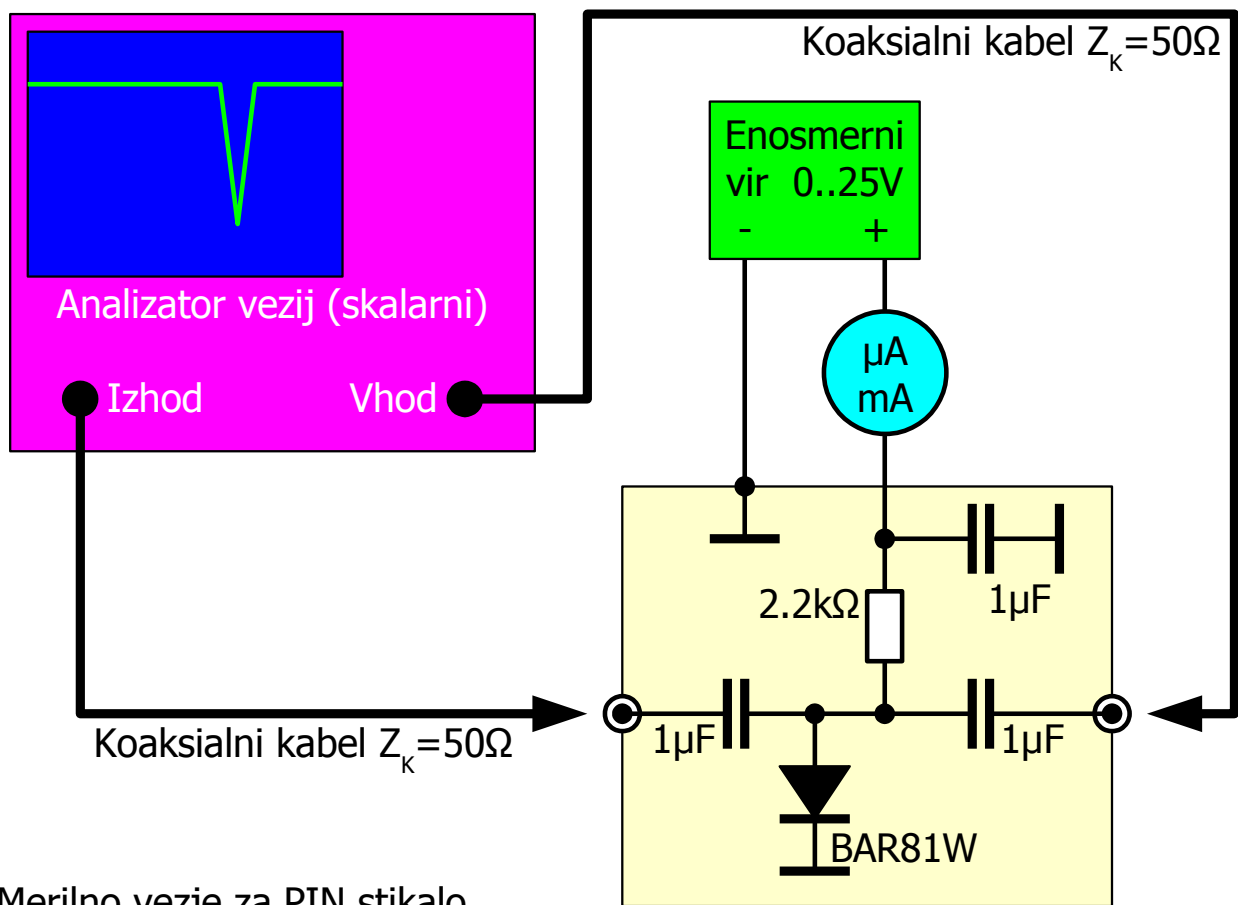


¹⁾For more information please refer to Application Note 049.

Diodo BAR81W vežemo kot vzporedno (shunt) visokofrekvenčno stikalo.

Enosmerni tok oziroma zaporno napetost pripeljemo iz nastavljivega enosmernega vira preko upora $2.2\text{k}\Omega$. Enosmerni tok merimo z dodatnim μA -metrom oziroma mA-metrom, ker vgrajeni ampermeter nastavljivega vira ne omogoča točnih meritev majhnih tokov.

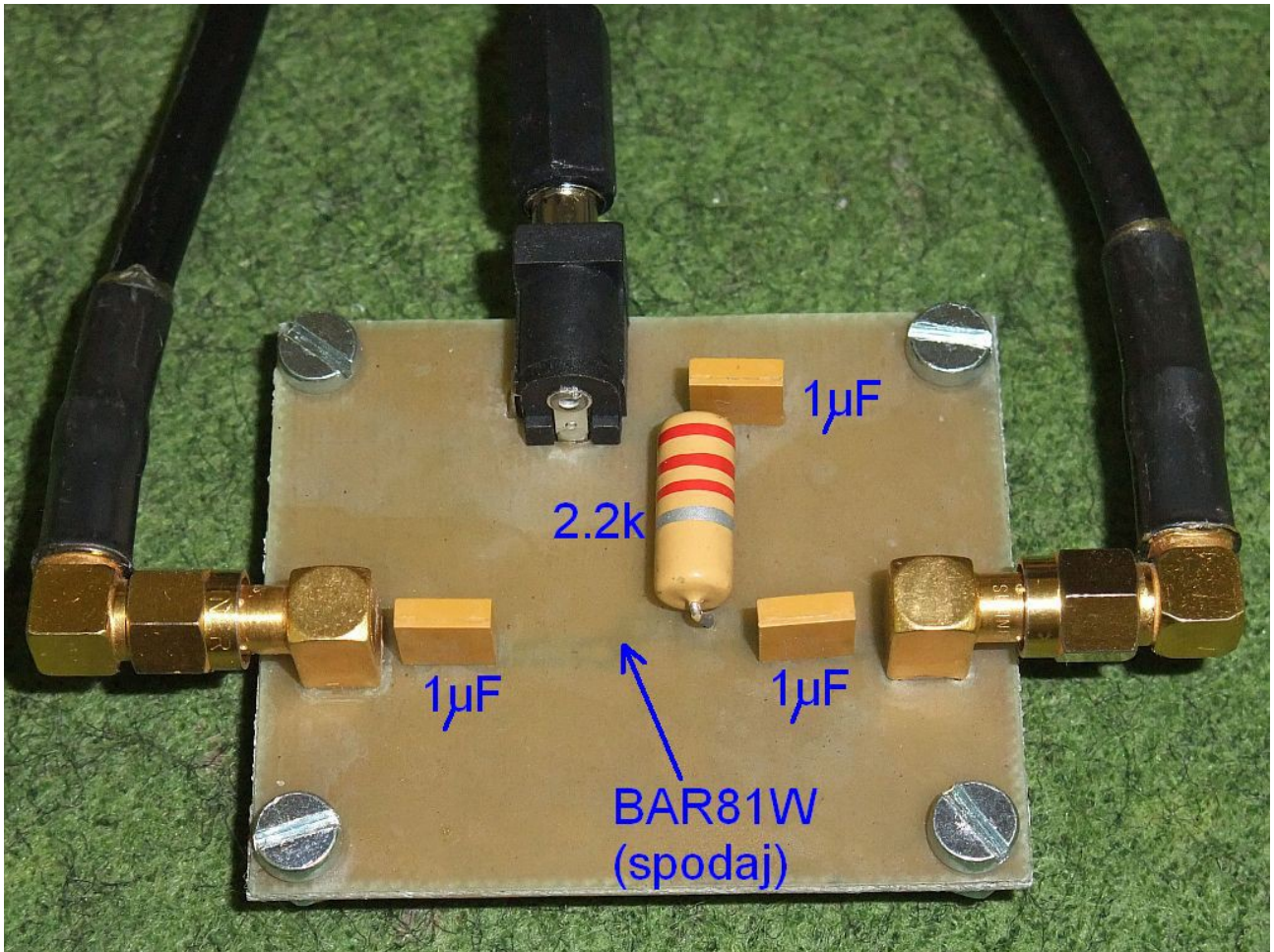
Učinkovitost PIN stikala merimo s skalarnim analizatorjem vezij. V ta namen lahko uporabimo tudi visokofrekvenčni spektralni analizator, ki je opremljen s pripadajočim sledilnim izvorom. Visokofrekvenčni signal pripeljemo oziroma odpeljemo preko kondenzatorjev $1\mu\text{F}$, ki zaustavijo enosmerno napetost na PIN diodi.



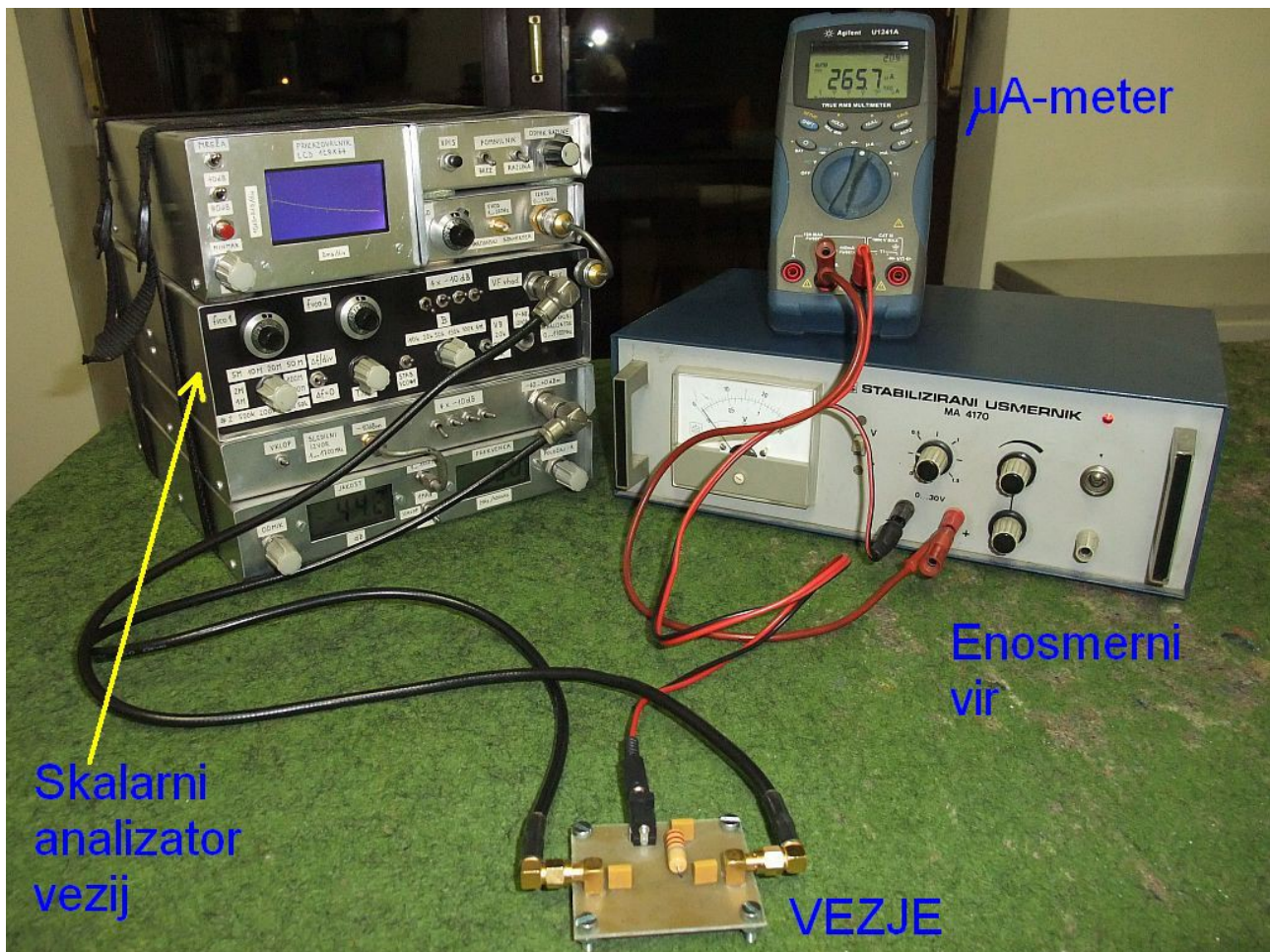
Merilno vezje za PIN stikalo

Pri meritvi moramo paziti, da s premočnim visokofrekvenčnim signalom ne prožimo nelinearnih pojavov v PIN diodi, ko želimo opazovati delovanje PIN diode pri majhnih signalih, še posebno na spodnjem koncu frekvenčnega področja meritev. Opisano vezje smemo krmiliti z močjo največ $10\mu\text{W}$ (-20dBm), kar pomeni izmenično napetost $63\text{mV}_{\text{VRH-VRH}}$ pri karakteristični impedanci $Z_k = 50\Omega$.

PIN dioda BAR81W je zacinjena na spodnjo stran tiskanega vezja, zato je na fotografiji vezja od zgoraj komaj vidna:



Razporeditev in vezava vseh merilnih pripomočkov je prikazana na spodnji sliki:



Pred začetkom meritev umerimo analizator vezij tako, da brez merjenca kaže točno 0dB vstavitvenega slabljenja v celotnem pričakovanem frekvenčnem področju 100kHz...200MHz. Ker ima večina merilnikov linearno skalo za frekvenco, bo treba merilnik večkrat nastaviti in ponovno umeriti za ožja frekvenčna področja!

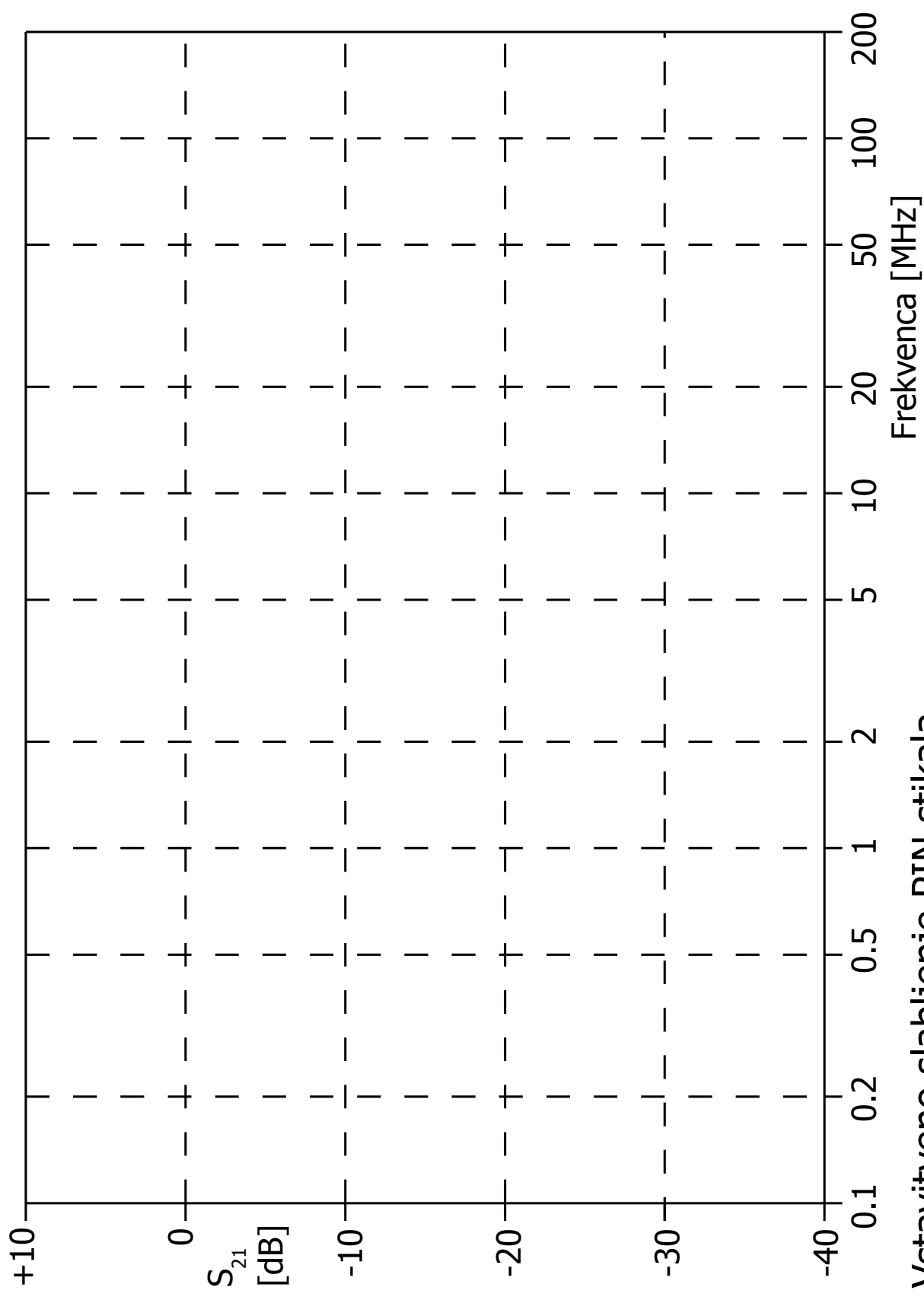
Nato priključimo merilno vezje in nastavimo enosmerni vir za predpisani tok 100µA, 1mA ali 10mA. Predpisano zaporno napetost 10V dovedemo tako, da med sabo zamenjamo žici do napajalnika. Nekatere PIN diode potrebujejo zaporno napetost, da se I plast popolnoma izprazni.

Končno pomerimo vstavitevno slabljenje merjenca brez napajanja, s kratkosklenjenima žicama! Vstavitevno slabljenje brez napajanja pomerimo dvakrat: pri krmiljenju vezja z malo močjo 10µW (-20dBm) in pri krmiljenju vezja z najvišjo močjo, ki jo zmore visokofrekvenčni izvor analizatorja vezij oziroma največ 100mW (+20dBm).

Izmerjene vrednosti slabljenja si zapišemo v tabelo:

	Vstavitveno slabljenje [dB] pri toku skozi diodo			Vstavitveno slabljenje [dB] pri zaporni napetosti	
	100 μ A	1mA	10mA	-10V	0V (KS!)
Frekvenca	Visokofrekvenčna moč 10 μ W (-20dBm)				MAX moč
100kHz					
200kHz					
500kHz					
1MHz					
2MHz					
5MHz					
10MHz					
20MHz					
50MHz					
100MHz					
200MHz					

Končno narišemo šest krivulj slabljenja: trije tokovi, dve napetosti in največja moč vira, v graf kot $\log S_{21}(f)$. Če sta krivulji za zaporni napetosti -10V in 0V enaki, seveda narišemo eno samo krivuljo in to primerno označimo.



Vstavitveno slabljenje PIN stikala