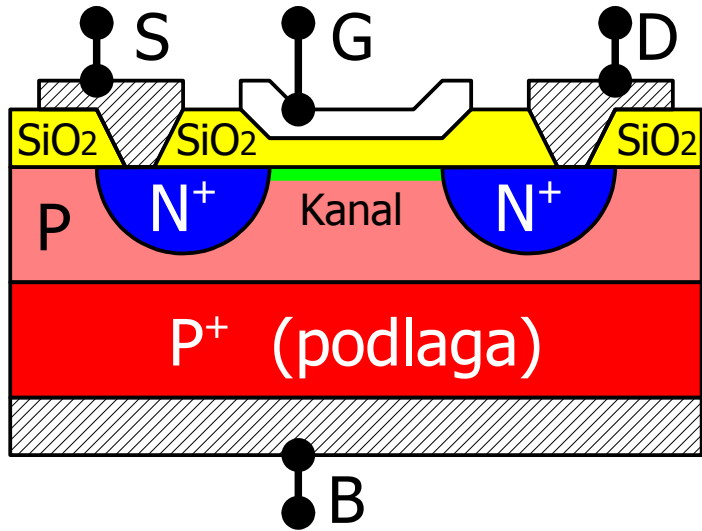
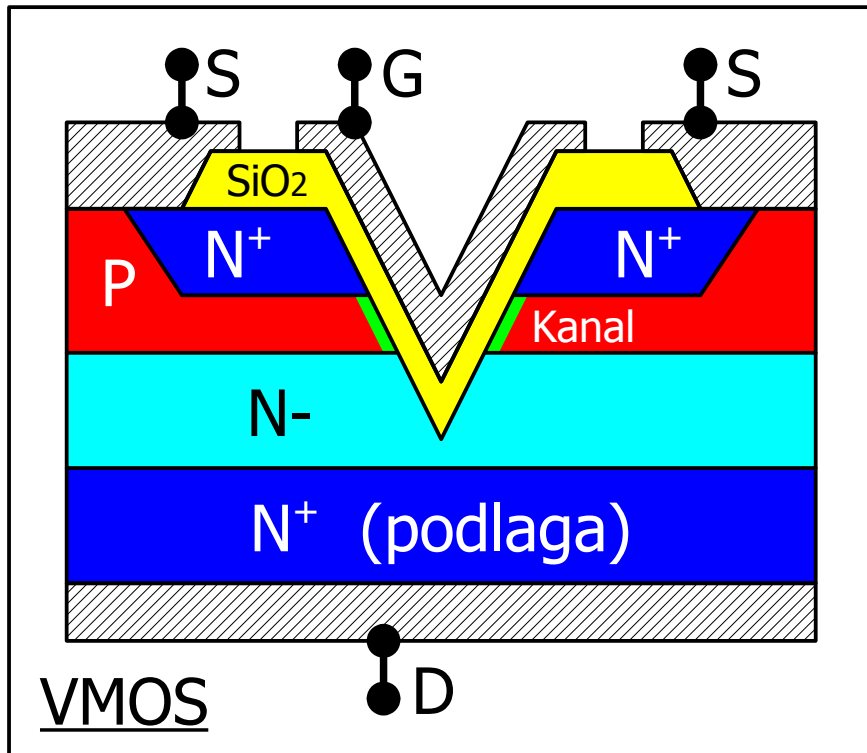
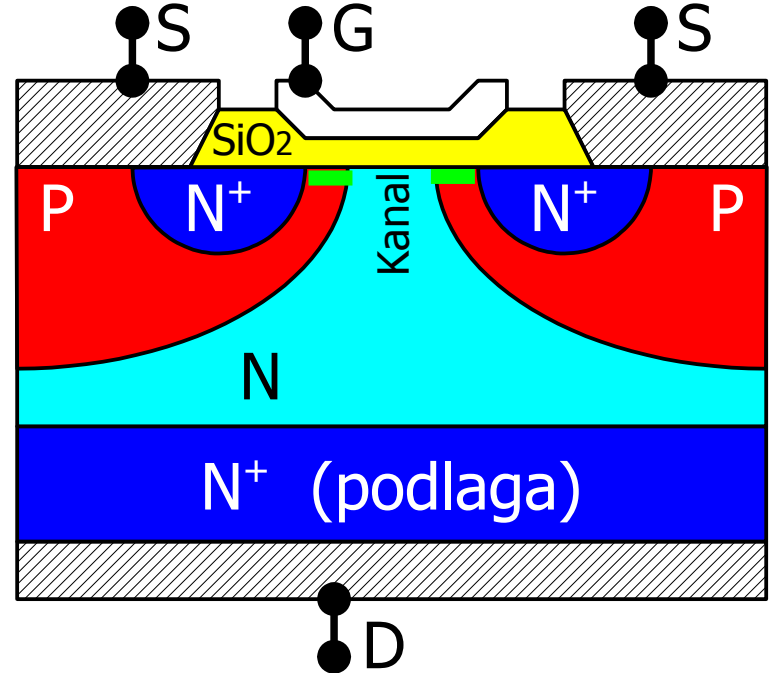


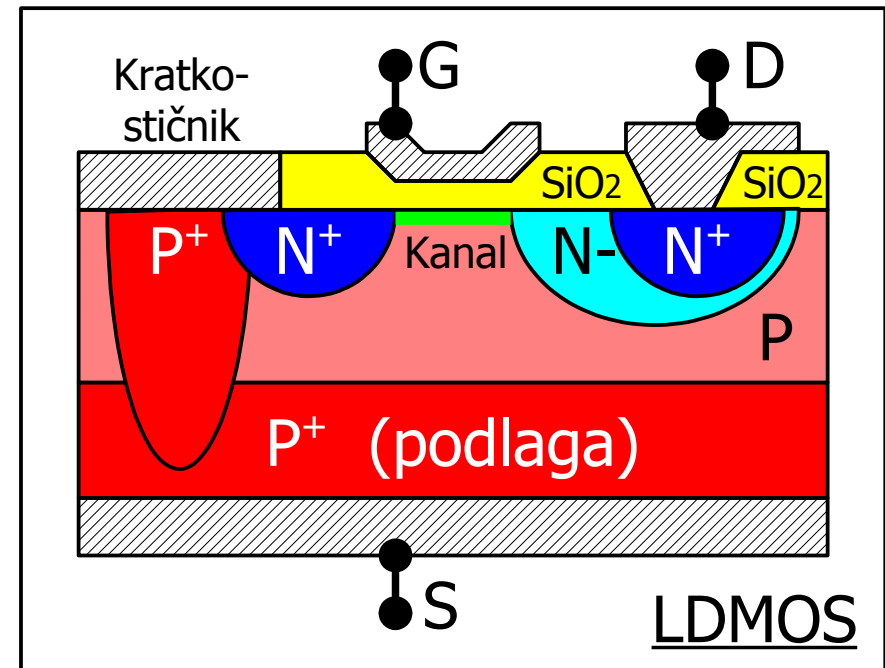
Malosignalni MOSFET



Močnostni MOSFET



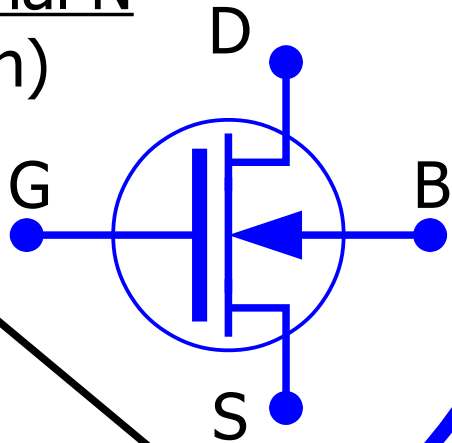
VMOS



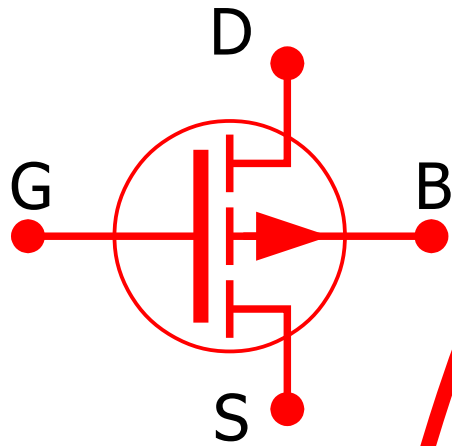
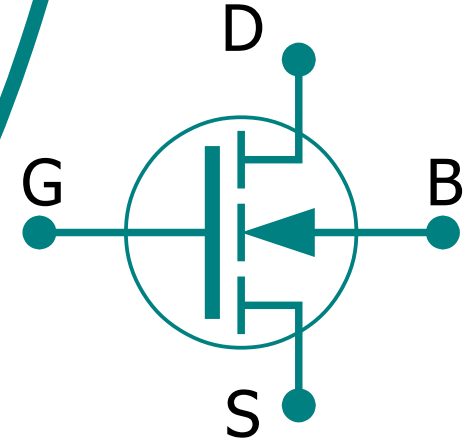
LDMOS

Izvedbe MOS tranzistorjev

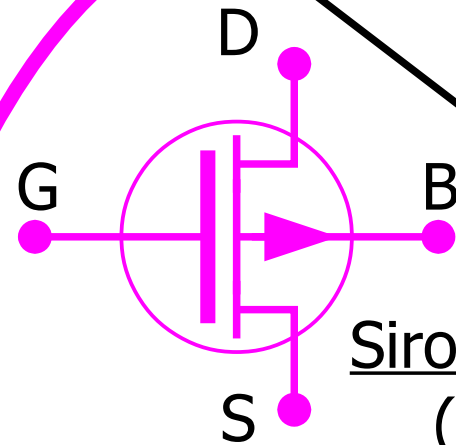
Siromašeni kanal N
(N-depletion)



Inducirani kanal N
(N-enhancement)



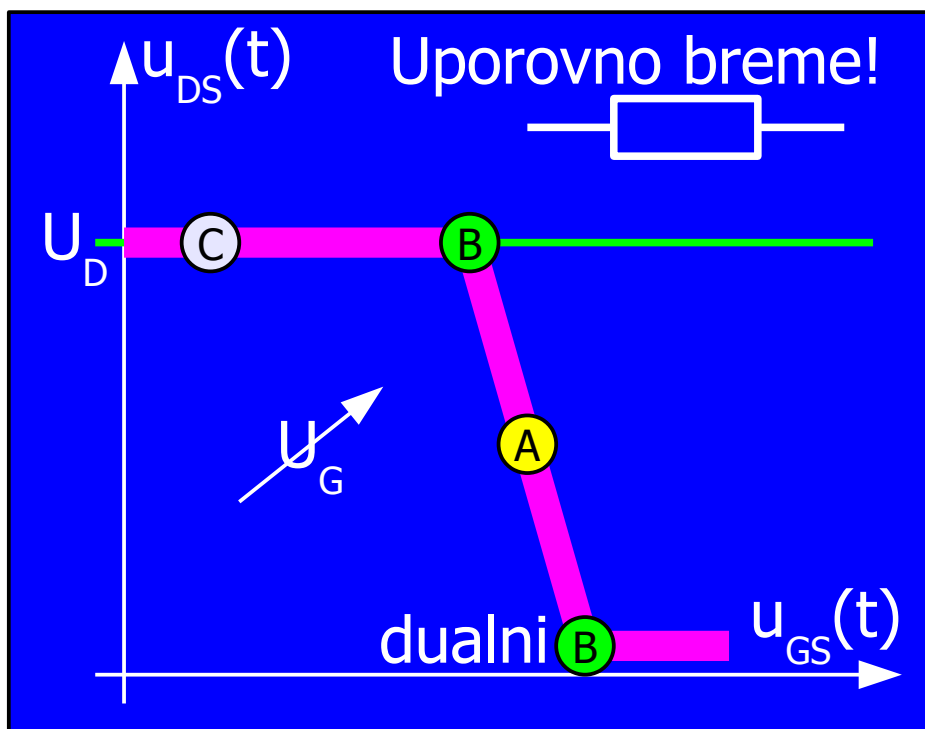
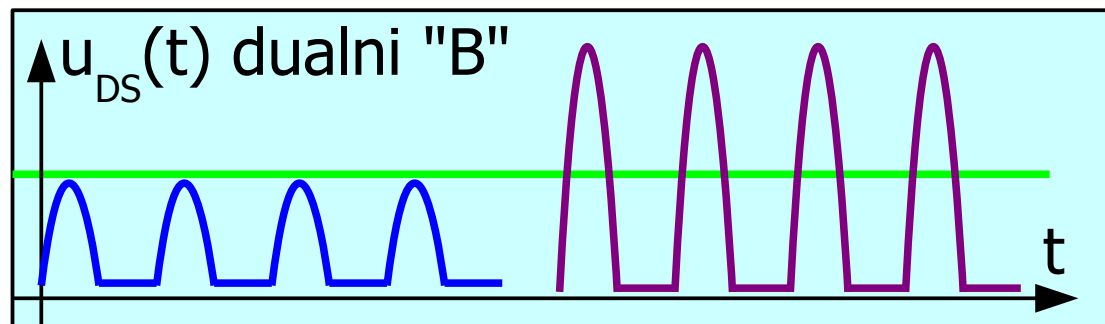
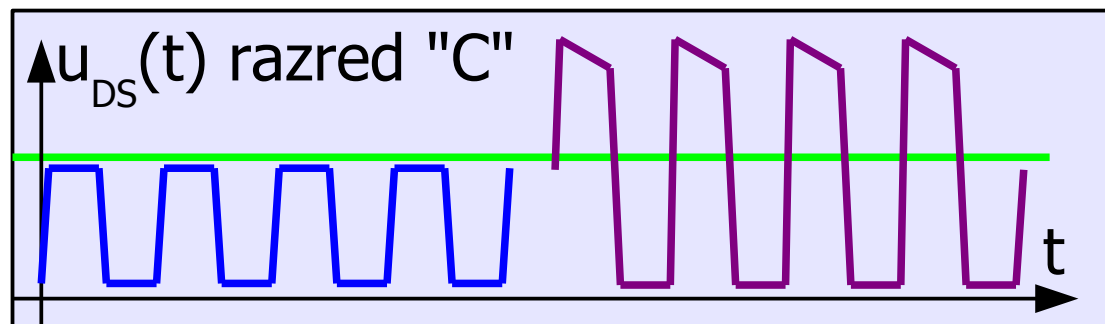
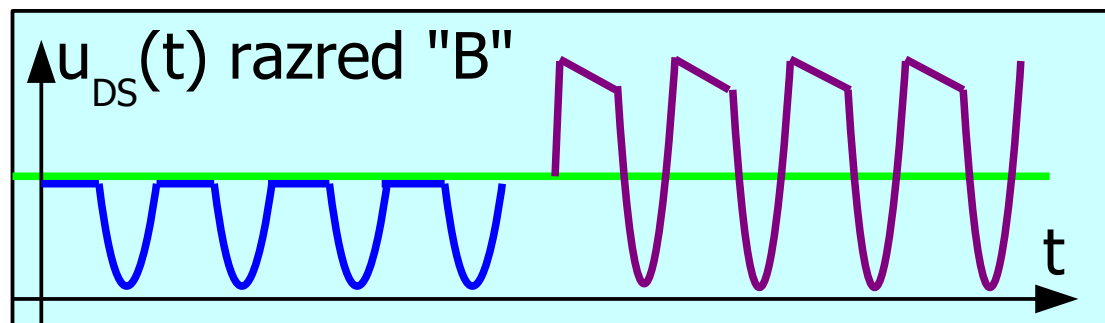
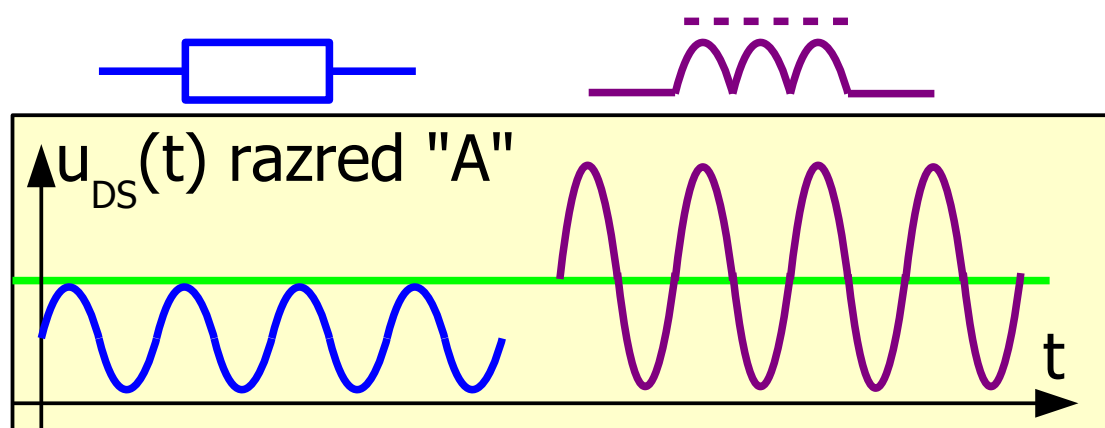
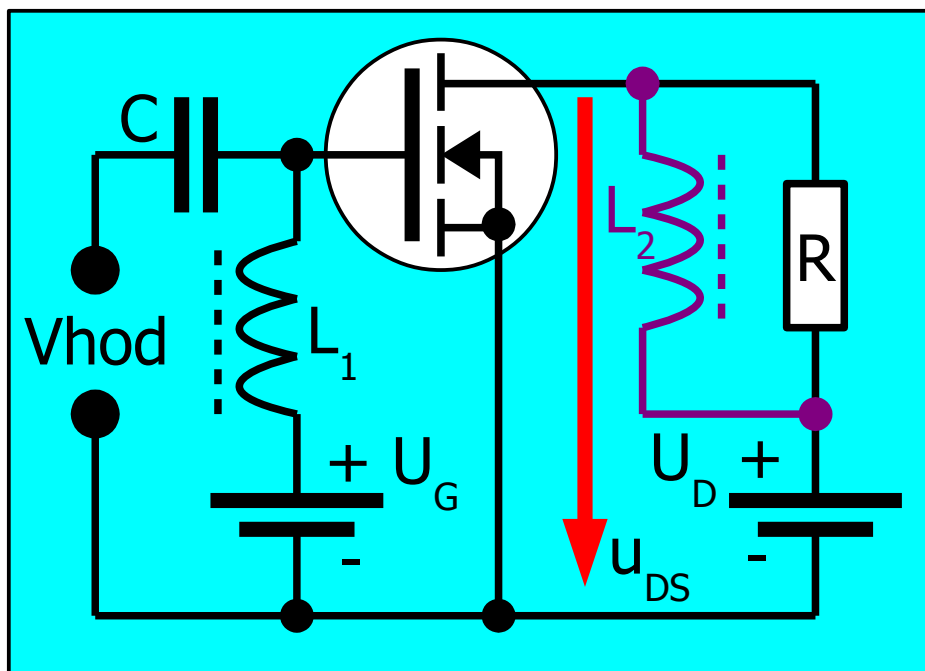
Inducirani kanal P
(P-enhancement)



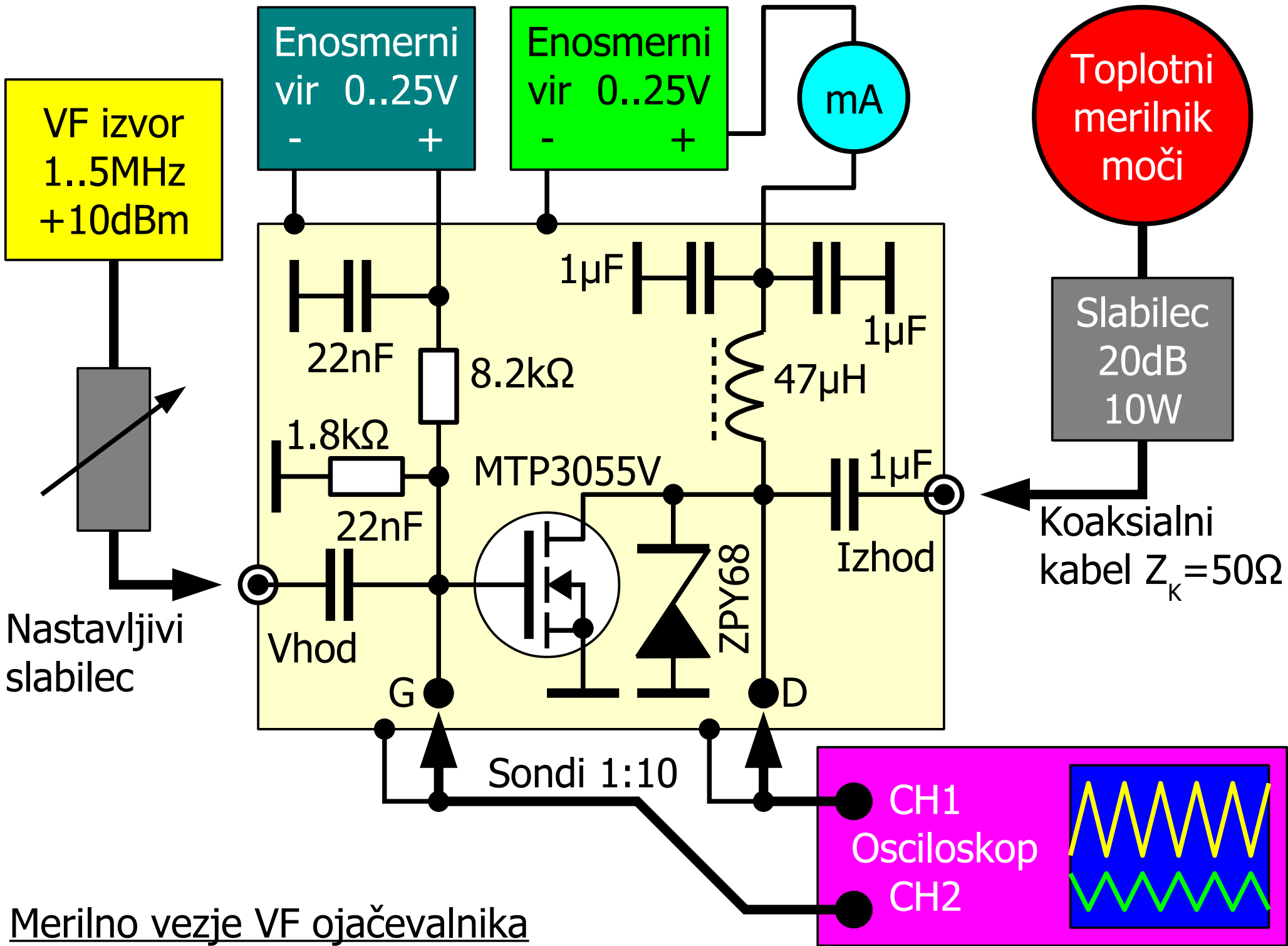
Siromašeni kanal P
(P-depletion)

Vrste MOS tranzistorjev

$$I_D = k \cdot (U_{GS} - U_T)^2$$



Popačenje v delovnih točkah A, B, C in dualni B



Merilno vezje VF ojačevalnika