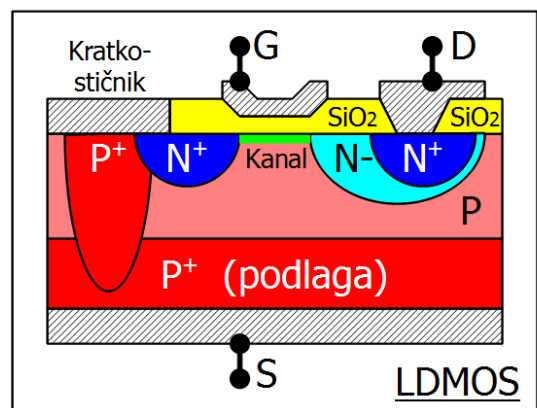
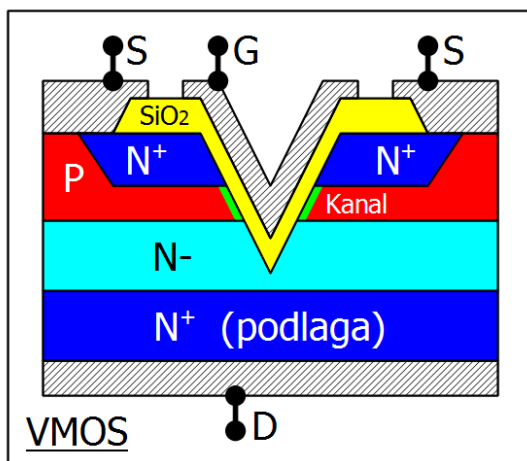
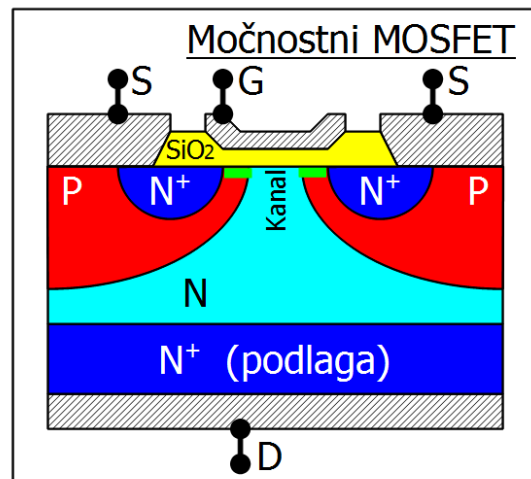
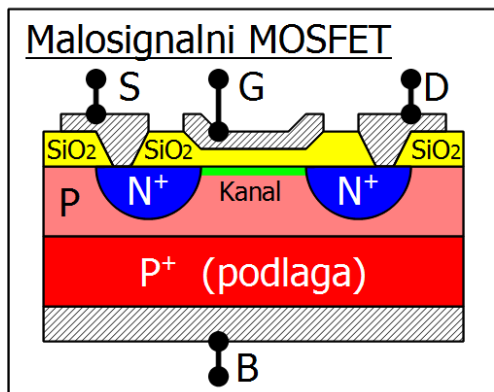


VF ojačevalnik z MOS tranzistorjem

Polprevodniki, predvsem različne vrste tranzistorjev, so sredi dvajsetega stoletja uspešno nadomestili vakuumске elektronske cevi v številnih visokofrekvenčnih vezjih. Vakuumске elektronske cevi so se najdlje obdržale v močnostnih visokofrekvenčnih ojačevalnikih v izhodnih stopnjah oddajnikov, kjer so tranzistorji dosegli primerljivo izhodno moč, izkoristek, ojačanje in popačenje šele na prelomu tisočletja.

Razvoj polprevodnikov najboljše vidimo na primeru MOS poljskega tranzistorja (MOSFET). Spodnja slika sicer ni v merilu, podlage (substrati) so vsaj stokrat debelejši od vseh ostalih plasti:



Izvedbe MOS tranzistorjev

Osnovni načrt malosignalnega MOSFET-a se v štirih desetletjih ni skoraj nič spremenil. Malosignalni MOSFET je simetričen, izvor S (Source) in ponor D (Drain) lahko zamenjamo med sabo. Prevodnost kanala krmilita napetosti na vratih G (Gate) in podlagi B (Bulk).

Fotolitografija je v štirih desetletjih izboljšala ločljivost za faktor tisočkrat. Tisočkrat krajši kanal je pri isti hitrosti nosilcev tisočkrat hitrejši in

ima tisočkrat nižjo upornost. Delovna frekvenca silicijevih MOS tranzistorjev je v istem obdobju zrasla iz 30MHz na 30GHz. Zmanjševanje izmer tranzistorja za faktor tisočkrat pomeni tudi zniževanje delovne napetosti iz približno 20V na manj kot 1V!

Razvoj močnostnih MOSFET-ov je njuno ubral drugačno pot. Prvi poskus je bil VMOS tranzistor, kjer "V" lahko pomeni jedkanje "V" zareze oziroma Vertikalni tranzistor. Dolžino kanala in s tem hitrost tranzistorja ne določa fotolitografija, pač pa dopiranje različnih plasti silicija. Razmeroma kratek kanal omogoča delovanje VMOS tranzistorja do približno 300MHz.

VMOS tranzistor ni več simetričen. Dopiranje izvora S se zelo razlikuje od dopiranja ponora D. Podlaga kanala B je že na samem čipu vezana na izvor S. Ponor D vsebuje šibko dopirano območje N-, kar razširja zaporno plast in zvišuje prebojno napetost tranzistorja. Močnostni VMOS tranzistor seveda vsebuje vzporedno vezavo več tisoč posameznih MOSFET-ov za doseganje večjih tokov.

Kanal poljskega tranzistorja (JFET ali MOSFET) ima pozitivni temperaturni koeficient: upornost kanala s temperaturo narašča. Vzporedna vezava tisočev poljskih tranzistorjev na isti podlagi zato ne zahteva nobenih posebnih izenačevalnih ukrepov za razliko od emitorskih uporov v bipolarnih visokofrekvenčnih tranzistorjih. Močnostni MOSFET ni podvržen toplotnemu pobegu niti v njemu ne pride do sekundarnega preboja zaradi neenakomerne porazdelitve toka med posameznimi tranzistorji.

Sodobna fotolitografija omogoča tako visoko ločljivost, da nezanesljivo jedkanje zarez oziroma utorov v siliciju ni več potrebno. Sodobni močnostni MOSFET je izdelan v povsem planarni tehnologiji (tržna imena DMOS, VDMOS, TMOS, HEXFET ipd) in prav tako vsebuje vzporedno vezavo tisočev posameznih MOSFET-ov. Močnostni MOSFET je danes najboljši nizkofrekvenčni oziroma stikalni tranzistor do napetosti približno 100V.

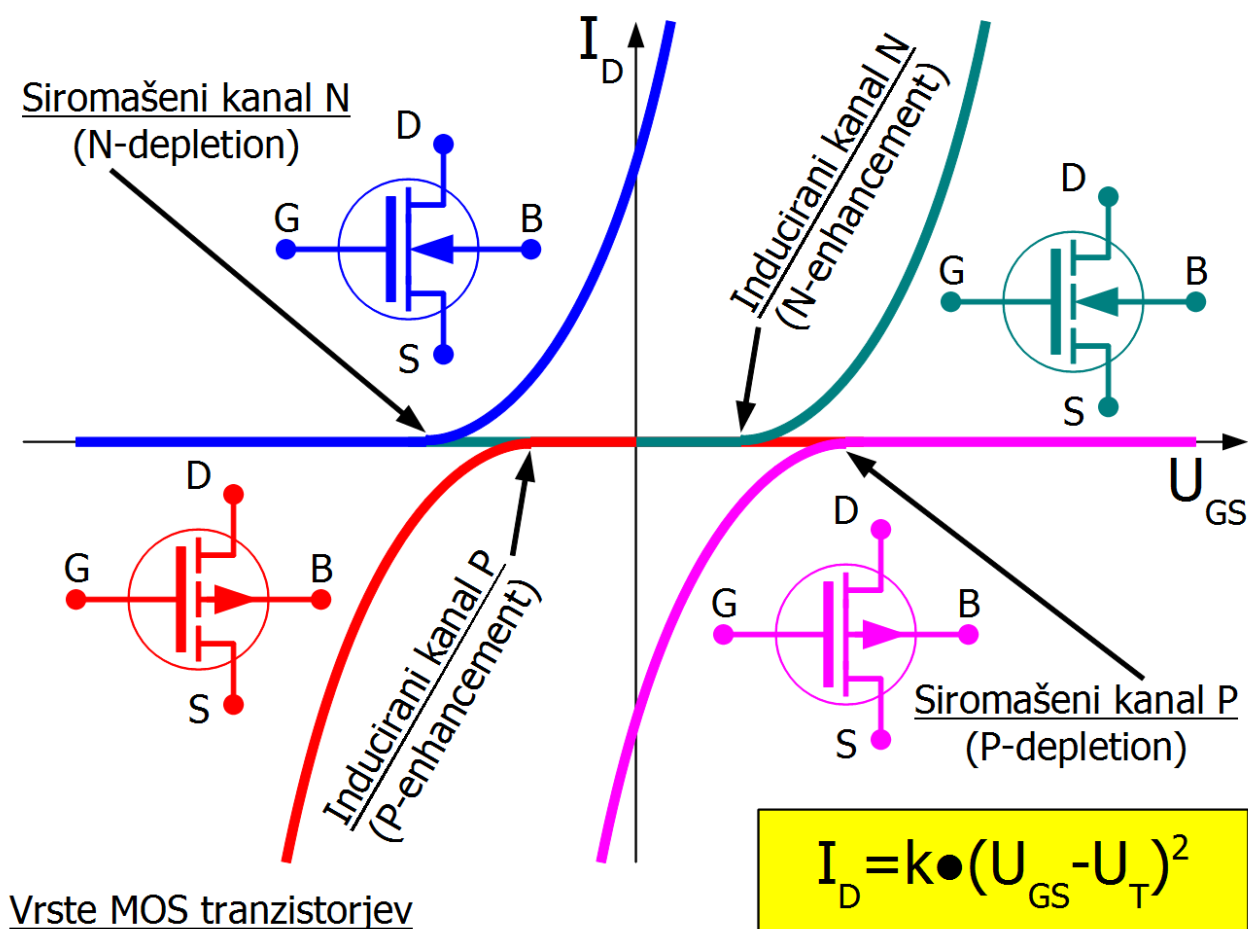
Pri delovnih napetostih 100V..1000V zahteva MOSFET debele zaporne plasti iz šibko dopiranega silicija, kar povečuje upornost kanala in slabša lastnosti tranzistorja. Pri visokih napetostih se bolje obnesejo drugačni polprevodniki iz silicija, na primer IGBT, oziroma MOSFET iz drugačnega polprevodnika z višjo prebojno trdnostjo, na primer silicijev karbid SiC.

Sodobni močnostni MOSFET je uporaben na frekvencah več kot 1GHz. Žal je podlaga čipa močnostnega MOSFET-a ponor D. Kot ojačevalnik daje MOSFET najboljše lastnosti v vezavi s skupnim izvorom S. Čip močnostnega MOSFET-a zato zahteva drago ohišje s keramično podlago iz berilijevega

oksida BeO, ki je odličen toplotni prevodnik in hkrati odličen električni izolator. Induktivnost bondirnih žic od izvora S na površini čipa do priključkov na ohišju znižuje ojačanje. Lastnosti močnostnega MOSFETA v ohišju za visoke frekvence se bistveno ne razlikujejo od lastnosti bipolarnega visokofrekvenčnega močnostnega tranzistorja.

Veliko povpraševanje po cenениh radijskih oddajnikih za mobilno telefonijo je na prelomu tisočletja vzpodbudilo proizvajalce polprevodnikov, da so razvili povsem nov močnostni MOSFET. Lateral Diffusion MOSFET ali LDMOS ima izvor S povezan preko kratkostičnika na površini čipa na globoko difuzijo P+, ki sega vse do podlage čipa P+.

Nizka induktivnost skupnega priključka izvora S LDMOS tranzistorja omogoča visoko ojačanje in stabilno delovanje pri frekvencah do vsaj 3GHz. Hkrati lahko LDMOS čip vgradimo v ceneno plastično ohišje z bakreno podlago za odvajanje toplote in visokofrekvenčno ozemljitev skupne elektrode izvora S. Povsem jasno LDMOS tranzistor za izhodno moč 100W vsebuje vzporedno vezavo več tisoč posameznih MOSFET-ov.



Ko je napetost U_{DS} dovolj visoka, je odziv vseh poljskih tranzistorjev

paraboličen: izhodni tok ponora I_D je kvadratna funkcija krmilne napetosti na vratih U_{GS} . Parabola ima samo en krak, ki začenja v temenu pri pragovni napetosti U_T (U-Threshold oziroma napetost preščipnjenja kanala U-Pinchoff). Drugi krak parabole nadomešča ničla $I_D=0$, saj takrat kanala ni.

MOSFET sicer dopušča poljubno krmilno napetost s poljubnim predznakom na vratih. Edina omejitev je prebojna trdnost tanke plasti silicijevega oksida SiO_2 pod vrati. Iz silicija lahko izdelamo MOSFET-e obeh polaritet: s kanalom P in s kanalom N. Pri obeh polaritetah kanala N in P lahko s tehnološkim postopkom nastavljamo pragovno napetost U_T , da dobimo MOSFET s siromašenim kanalom (depletion) ali z induciranim kanalom (enhancement).

Brez namenskih tehnoloških posegov je pragovna napetost U_T silicijevih MOSFET-ov običajno negativna, kar pomeni tranzistor s siromašenim kanalom N (N-depletion) oziroma tranzistor z induciranim kanalom P (P-enhancement). Načrtovalci elektronskih naprav danes večinoma želijo MOSFET z induciranim kanalom N ali P, da prihranijo dvojni napajalnik. MOSFET s pragovno napetostjo $U_T=0$ je sicer tehnološko izvedljiv, vendar je s stališča načrtovalcev elektronskih vezij najmanj zaželen, saj zahteva krmiljenje vrat s signali obeh polaritet.

Ker so elektroni ($\mu_E=1300\text{cm}^2/\text{Vs}$) v siliciju več kot trikrat hitrejši od vrzeli ($\mu_V=400\text{cm}^2/\text{Vs}$), se pri visokih frekvencah večinoma uporabljajo MOS tranzistorji s kanalom N. Enakovredni MOS tranzistorji s kanalom P imajo nižje ojačanje, nižjo frekvenčno mejo in višje neželjene kapacitivnosti.

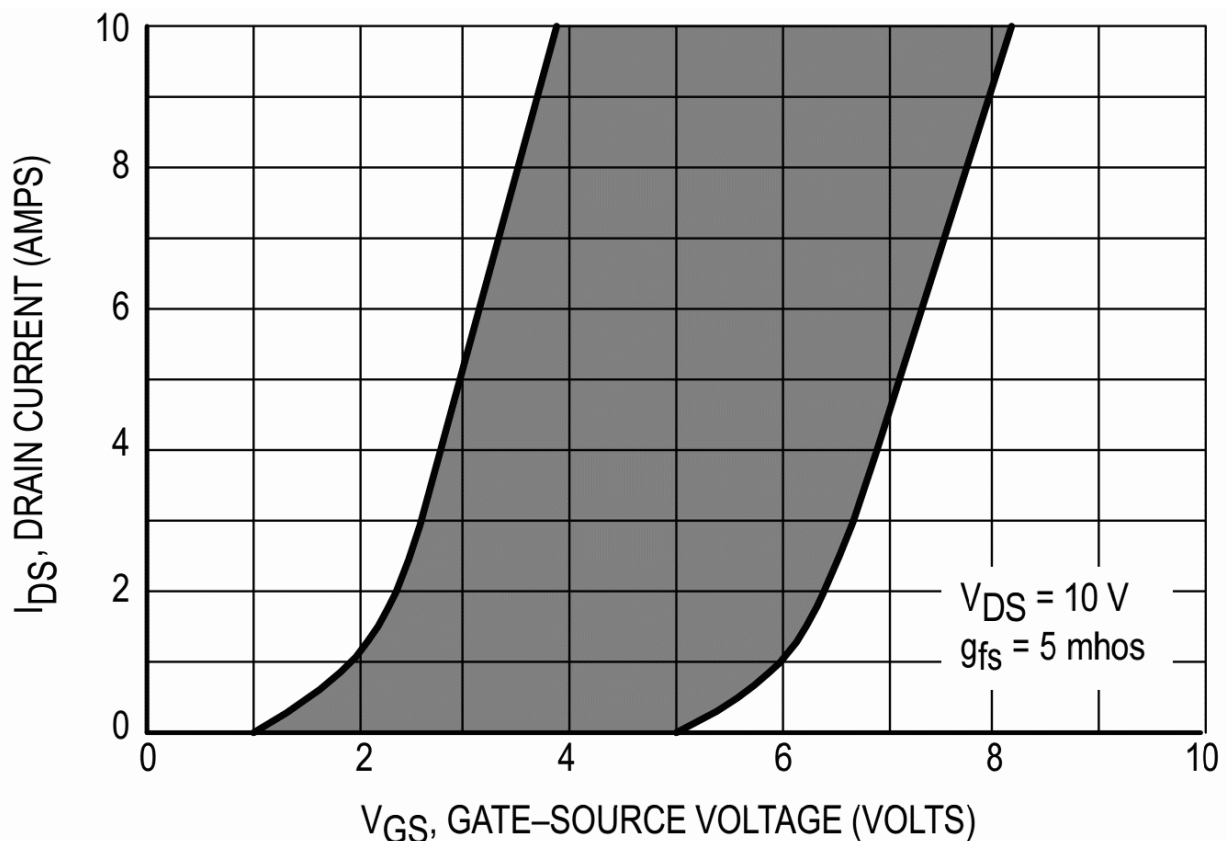
Malosignalni MOSFET s siromašenim kanalom (N-depletion) je prvi doživel uporabo v visokofrekvenčnih vezjih. V primerjavi z bipolarnim tranzistorjem ima MOSFET višjo vhodno in višjo izhodno impedanco, kar se bolje prilagaja izvedljivim tuljavam, kondenzatorjem, tiskanemu vezju in oklapljanju visokofrekvenčnih vezij. V električnem pogledu je MOSFET bolj podoben vakuumskim elektronkam, zato so ga navdušeno sprejeli stari visokofrekvenčni inženirji s pomanjkljivim znanjem, potem ko so se opekli z neuspešno zamenjavo elektronk z muhastimi bipolarnimi tranzistorji.

Malosignalni MOSFET s siromašenim kanalom se proizvaja že več kot štiri desetletja, najpogosteje v obliki zaporedne (kaskadne) vezave dveh tranzistorjev na istem čipu. Tak gradnik visokofrekvenčnih analognih vezij dobimo pod imenom Dual-Gate MOSFET ali MOS tetroda. Po svojem električnem obnašanju tak gradnik povsem ustreza vakuumski tetrodi: dve krmilni elektrodi, zelo majhna Miller-jeva kapacitivnost iz izhoda na vhod visokofrekvenčnega ojačevalnika, možnost uporabe druge krmilne elektrode v

nalogi analognega množilnika oziroma radijskega mešalnika.

Močnostni MOSFET-i so skoraj vsi z induciranim kanalom. V visokofrekvenčnih vezjih se uporabljajo skoraj izključno s kanalom N. Razlika v prid hitrejših elektronov med visokofrekvenčnimi lastnostmi poljskih tranzistorjev s kanalom N ali P je še večja kot razlika med bipolarnimi tranzistorji NPN ali PNP.

Pri poljskih tranzistorjih moramo dodatno upoštevati veliko odstopanje pragovne napetosti U_T zaradi toleranc proizvodnje. Ionizirajoče sevanje v vesolju, predvsem naelektreni delci sončnega vetra, vnašajo v oksid med vrati in kanalom MOSFET-a dodatne elektrine. Te elektrine dodatno premikajo pragovno napetost U_T , kar je lahko vzrok odpovedi elektronike na krovu umetnih satelitov. Pragovna napetost U_T oddajniškega MOSFET-a MRF150 (izhodna moč 150W pri frekvenci 30MHz) se lahko giblje v razponu 1V..5V:



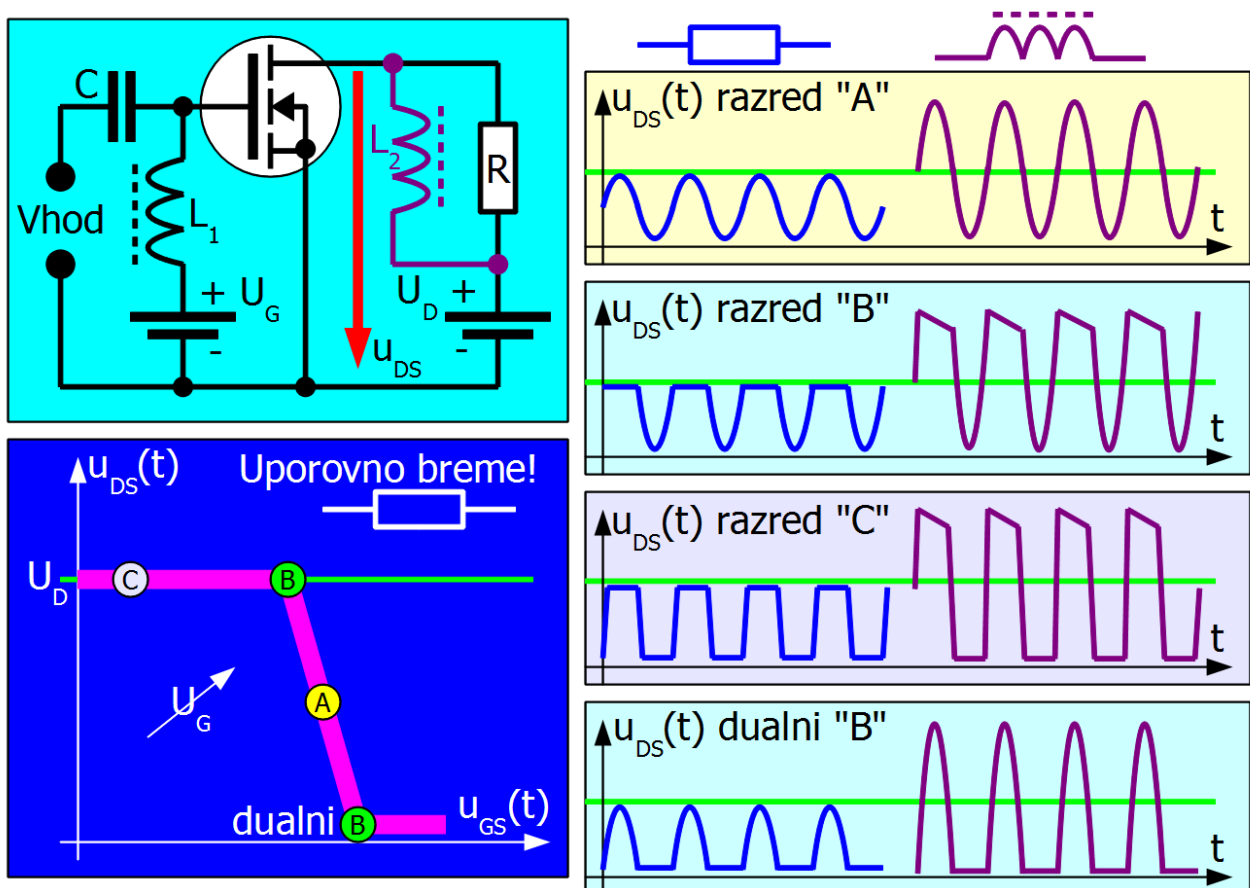
MRF150 Gate Voltage versus Drain Current

S stališča gradnje visokofrekvenčnih močnostnih ojačevalnikov so si silicijevi NPN tranzistorji in močnostni MOSFET-i s kanalom N skoraj enakovredni. Nekoliko višje ojačanje bipolarnih tranzistorjev požrejo emitorski izenačevalni upori. Oboji, bipolarni tranzistorji in močnostni MOSFET-i

zahtevajo drago keramično ohišje s podlago iz BeO. Ojačanje obeh zvrsti tranzistorjev omejuje induktivnost bondirnih žic do skupne elektrode emitorja E oziroma izvora S.

V visokofrekvenčnih močnostnih ojačevalnikih predstavljajo prelomnico šele LDMOS tranzistorji, ker je skupna elektroda, izvor S vezan že v samem čipu na podlago. Takšni čipi omogočajo vgradnjo v cenena plastična ohišja brez BeO keramike in hkrati za en velikostni razred (desetkrat) višje ojačanje visokofrekvenčne moči od tranzistorjev z visoko induktivnostjo bondirnih žic v skupni elektrodi, emitorju E ali izvoru S.

Delovno točko močnostnega MOSFET-a nastavljamo povsem enako kot delovno točko bipolarnega tranzistorja v razred A, B, C ali dualni B:



Popačenje v delovnih točkah A, B, C in dualni B

Razlika med bipolarnim in poljskim tranzistorjem je v praktični izvedbi vezja za prednapetost na krmilni elektrodi. Visokofrekvenčni močnostni bipolarni tranzistor lahko zahteva znaten enosmerni tok I_B skozi dušilko L_1 v bazo B. Napetost U_{BE} ima zoprn negativni temperaturni koeficient, ampak je povsem predvidljiva. Močnostni MOSFET ima izolirana vrata, zato je enosmerni tok vrat $I_G=0$ vedno enak nič. Napetost U_G lahko privedemo preko

upora visoke vrednosti namesto nerodne dušilke. Žal je pragovna napetost U_T do določene mere nepredvidljiva!

Razlika med bipolarnim in poljskim tranzistorjem je v odzivu. Kolektorski tok bipolarnega tranzistorja je eksponentna funkcija napetosti na bazi. Emitorski izenačevalni upori v močnostnih visokofrekvenčnih bipolarnih tranzistorjih eksponentni odziv močno linearizirajo. Tok ponora poljskega tranzistorja ostaja kvadratna funkcija napetosti na vratih tudi pri visokofrekvenčnih močnostnih MOSFET-ih.

Močnostni MOSFET MTP3055V je namenjen stikalni uporabi oziroma nizkofrekvenčnim ojačevalnikom. Silicijev čip je vgrajen v ceneno plastično ohišje TO-220 z ušesom za pritrnitev na hladilno rebro. Podlaga čipa je ponor D močnostnega MOSFET-a, zato je ponor D vezan tudi na uho za hladilno rebro. Visokofrekvenčne zmogljivosti čipa MTP3055V znatno presegajo omejitve cenene plastičnega ohišja TO-220.

MTP3055V bi lahko uporabili v radijskem oddajniku za izhodno visokofrekvenčno moč okoli 50W. Pri frekvencah okoli 1MHz je plastično ohišje TO-220 povsem zadovoljivo. Srednjevalovni radijski oddajnik moči nad 100kW v Domžalah vsebuje v izhodni stopnji nekaj tisoč močnostnih MOSFET-ov v ohišjih TO-220. Isti silicijev čip tranzistorja MTP3055V bi z vgradnjo v primerno keramično ohišje s podlago iz BeO lahko proizvajal isto moč okoli 50W pri frekvencah vse do 100MHz.

MOTOROLA
SEMICONDUCTOR TECHNICAL DATA

Order this document
by MTP3055V/D

Designer's™ Data Sheet
TMOS V™

Power Field Effect Transistor
N-Channel Enhancement-Mode Silicon Gate

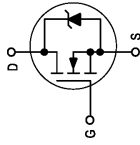
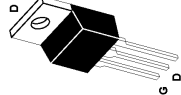
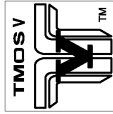
TMOS V is a new technology designed to achieve an on-resistance area product about one-half that of standard MOSFETs. This new technology more than doubles the present cell density of our 50 and 60 volt TMOS devices. Just as with our TMOS E-FET designs, TMOS V is designed to withstand high energy in the avalanche and commutation modes. Designed for low voltage, high speed switching applications in power supplies, converters, and power motor controls, these devices are particularly well suited for bridge circuits where diode speed and commutating safe operating areas are critical and offer additional safety margin against unexpected voltage transients.

New Features of TMOS V

- On-resistance Area Product about One-half that of Standard MOSFETs with New Low Voltage, Low RDS(on) Technology
- Faster Switching than E-FET Predecessors

Features Common to TMOS V and TMOS E-FETS

- Avalanche Energy Specified
- IDSS and VDS(on) Specified at Elevated Temperature
- Static Parameters are the Same for both TMOS V and TMOS E-FET



CASE 221A-06, Style 5
TO-220AB

MTP3055V

Motorola Preferred Device

TMOS POWER FET
12 AMPERES
60 VOLTS
RDS(on) = 0.15 OHM

MTP3055V

ELECTRICAL CHARACTERISTICS (T_J = 25°C unless otherwise noted)

Characteristic	Symbol	Min	Typ	Max	Unit
OFF CHARACTERISTICS					
Drain-Source Breakdown Voltage (V _{GS} = 0 Vdc, I _D = 250 μAdc)	V _{(BR)DSS}	60	—	—	Vdc
Temperature Coefficient (Positive)		—	65	—	mV/°C
Zero Gate Voltage Drain Current (V _{DS} = 60 Vdc, V _{GS} = 0 Vdc)	I _{DSS}	—	—	10	μAdc
(V _{DS} = 60 Vdc, V _{GS} = 0 Vdc, T _J = 150°C)		—	—	100	
Gate-Body Leakage Current (V _{GS} = ± 20 Vdc, V _{DS} = 0)	I _{GSS}	—	—	100	nAdc
ON CHARACTERISTICS (1)					
Gate Threshold Voltage (V _{DS} = V _{GS} , I _D = 250 μAdc)	V _{GS(th)}	2.0	2.7	4.0	Vdc
Temperature Coefficient (Negative)		—	5.4	—	mV/°C
Static Drain-Source On-Resistance (V _{GS} = 10 Vdc, I _D = 6.0 Adc)	R _{DS(on)}	—	0.10	0.15	Ohm
Drain-Source On-Voltage (V _{GS} = 10 Vdc) (I _D = 12 Adc)	V _{DS(on)}	—	1.3	2.2	Vdc
(I _D = 6.0 Adc, T _J = 150°C)		—	—	1.9	
Forward Transconductance (V _{DS} = 7.0 Vdc, I _D = 6.0 Adc)	g _{FS}	4.0	5.0	—	mA/Vdc
DYNAMIC CHARACTERISTICS					
Input Capacitance	C _{iss}	—	410	500	pF
Output Capacitance	C _{oss}	—	130	180	
Reverse Transfer Capacitance	C _{rss}	—	25	50	
SWITCHING CHARACTERISTICS (2)					
Turn-On Delay Time	t _{d(on)}	—	7.0	10	ns
Rise Time	t _r	—	34	60	
Turn-Off Delay Time	t _{d(off)}	—	17	30	
Fall Time	t _f	—	18	50	
Gate Charge (See Figure 8)	Q _T	—	12.2	17	nC
	Q ₁	—	3.2	—	
	Q ₂	—	5.2	—	
	Q ₃	—	5.5	—	

TESTING CONDITIONS

(1) Pulse Test: Pulse Width ≤ 300 μs, Duty Cycle ≤ 2%.

(2) Switching characteristics are independent of operating junction temperature.

MAXIMUM RATINGS (T_C = 25°C unless otherwise noted)

Symbol	Value	Unit
Drain-Source Voltage	60	Vdc
Drain-Gate Voltage (R _{GS} = 1.0 MΩ)	60	Vdc
Gate-Source Voltage — Continuous	± 20	Vdc
— Non-Repetitive (t _p ≤ 10 ms)	± 25	Vpk
Drain Current — Continuous @ 25°C	12	Adc
— Continuous @ 100°C	7.3	Adc
— Single Pulse (t _p ≤ 10 μs)	37	Apk
Total Power Dissipation @ 25°C	48	Watts
Derate above 25°C	0.32	W/°C
Operating and Storage Temperature Range	—55 to 175	°C
Single Pulse Drain-to-Source Avalanche Energy — Starting T _J = 25°C (V _{DS} = 25 Vdc, V _{GS} = 10 Vdc, I _L = 12 Apk, L = 1.0 mH, R _G = 25 Ω)	72	mJ
Thermal Resistance — Junction to Case	3.13	°C/W
— Junction to Ambient	62.5	
Maximum Lead Temperature for Soldering Purposes, 1/8" from case for 10 seconds	260	°C

Designer's Data for "Worst Case" Conditions — The Designer's Data Sheet permits the design of most circuits entirely from the information presented. SOA Limit curves — representing boundaries on device characteristics — are given to facilitate "worst case" design.

E-FET, Designer's and TMOS V are trademarks of Motorola, Inc. TMOS is a registered trademark of Motorola, Inc.

Preferred devices are Motorola recommended choices for future use and best overall value.

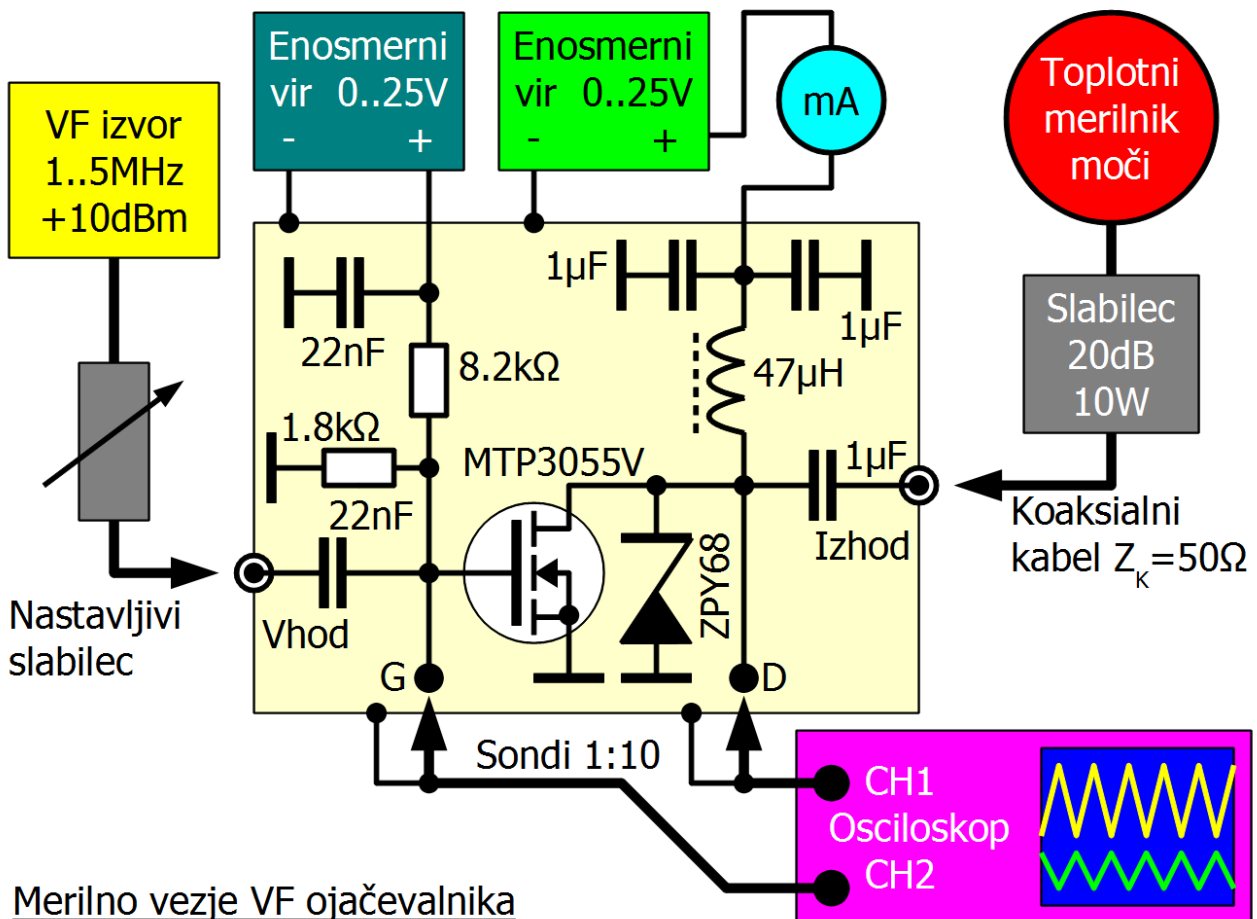
REV 2

© Motorola, Inc. 1996



MOTOROLA

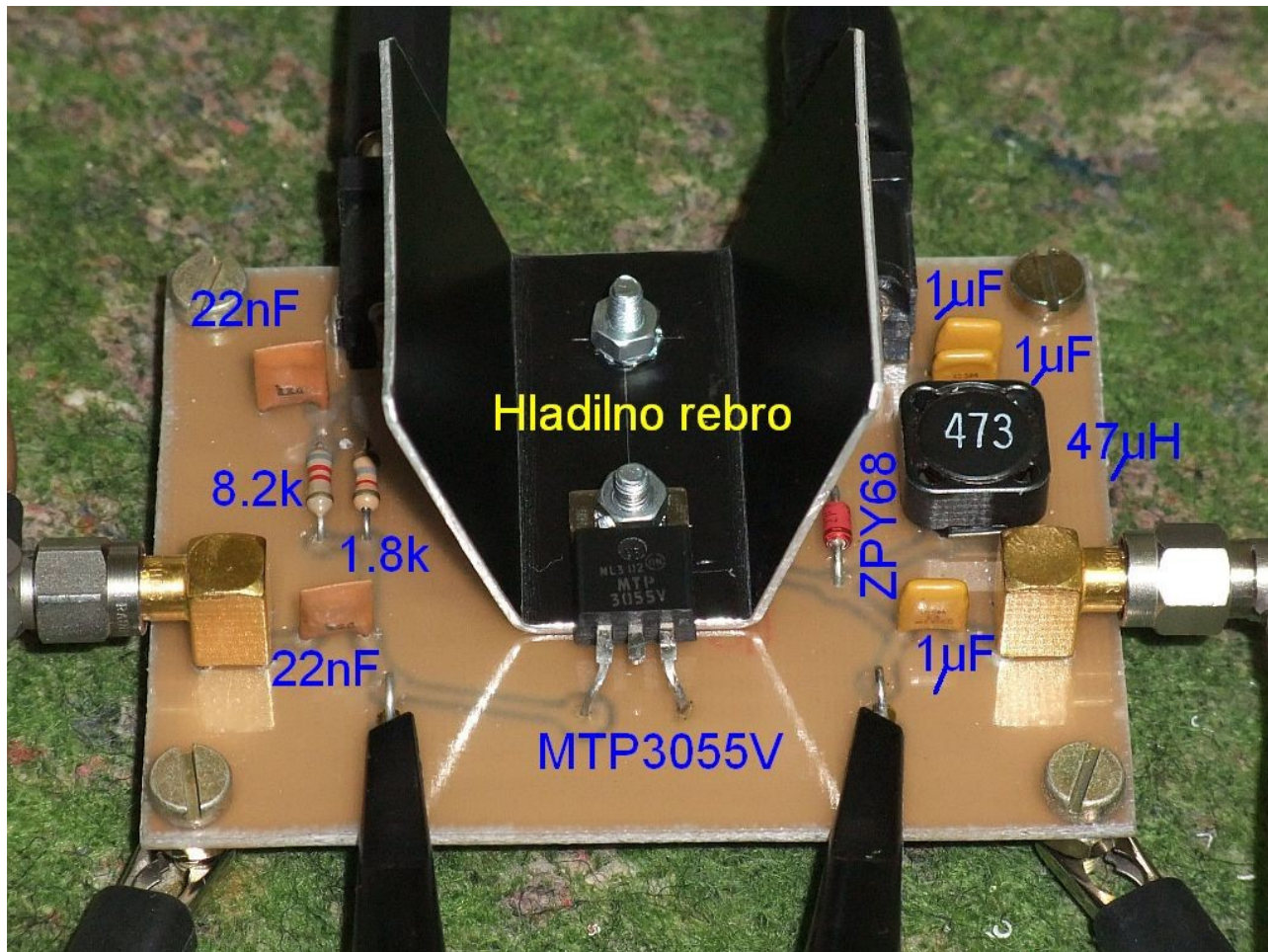
Za vajo uporabimo isti tranzistor MTP3055V pri manjših močeh in nižjih napetostih napajanja, ker so napake pri polni napetosti napajanja za močnostni visokofrekvenčni MOSFET običajno usodne. Končno bomo merili na nižjih frekvencah, v pasu med 1MHz in 5MHz, kjer lažje opazujemo signale z osciloskopom, ojačanje MOSFET-a je višje, predvsem pa je vpliv kapacitivnosti med elektrodami MOSFET-a manjši:



Delovno točko tranzistorja MTP3055V nastavimo s prvim napetostnim virom preko uporovnega delilnika $8.2\text{k}\Omega/1.8\text{k}\Omega$. Izhod ojačevalnika je zaščiten z Zener (plazovno) diodo ZPY68 pred napetostnimi konicami, ki se lahko inducirajo v dušilki $47\mu\text{H}$. MTP3055V v notranjosti sicer že sam vsebuje plazovno diodo med ponorom D in podlago B oziroma izvorom S, ki naj bi MOSFET ščitila pred napetostnimi konicami induktivnih bremen. Izhod ojačevalnika mora biti vedno zaključen na primerno breme, pri tej vaji slabilec 20dB/10W.

Izhodno moč sicer merimo s toplotnim merilnikom moči (termočlen). Takšen merilnik prikazuje vsoto moči na osnovni frekvenci f in vseh njenih harmonikih $2f, 3f, 4f, 5f\dots$. Visokofrekvenčno ojačanje močnostnega MOSFET-a

omejuje predvsem Miller-jeva kapacitivnost C_{DG} . Ker ojačanje MTP3055V pri nizkih frekvencah naraste, kot visokofrekvenčni izvor zadošča takšen z izhodno močjo 10mW (+10dBm). VF izvor mora biti opremljen z nastavljivim slabilcem v korakih po 1dB, da pravilno krmilimo ojačevalnik predvsem pri meritvi izkoristka v razredu A.



Merilno vezje omogoča priklop sond osciloscopa neposredno na ponor D oziroma vrata G tranzistorja MTP3055V. Sonde osciloscopa obvezno nastavimo na delilno razmerje 1:10, ker je v tem primeru pasovna širina sond dosti večja in kapacitivnost manjša kot pri 1:1. Povrhu sodobni polprevodniški osciloskopi na svojih vhidih ne prenesejo visokih napetosti, ki se lahko inducirajo v tuljavi 47µH kljub zaščitni diodi ZPY68. Krokodilčke za maso spojimo na vijake v vogalih merilnega vezja.

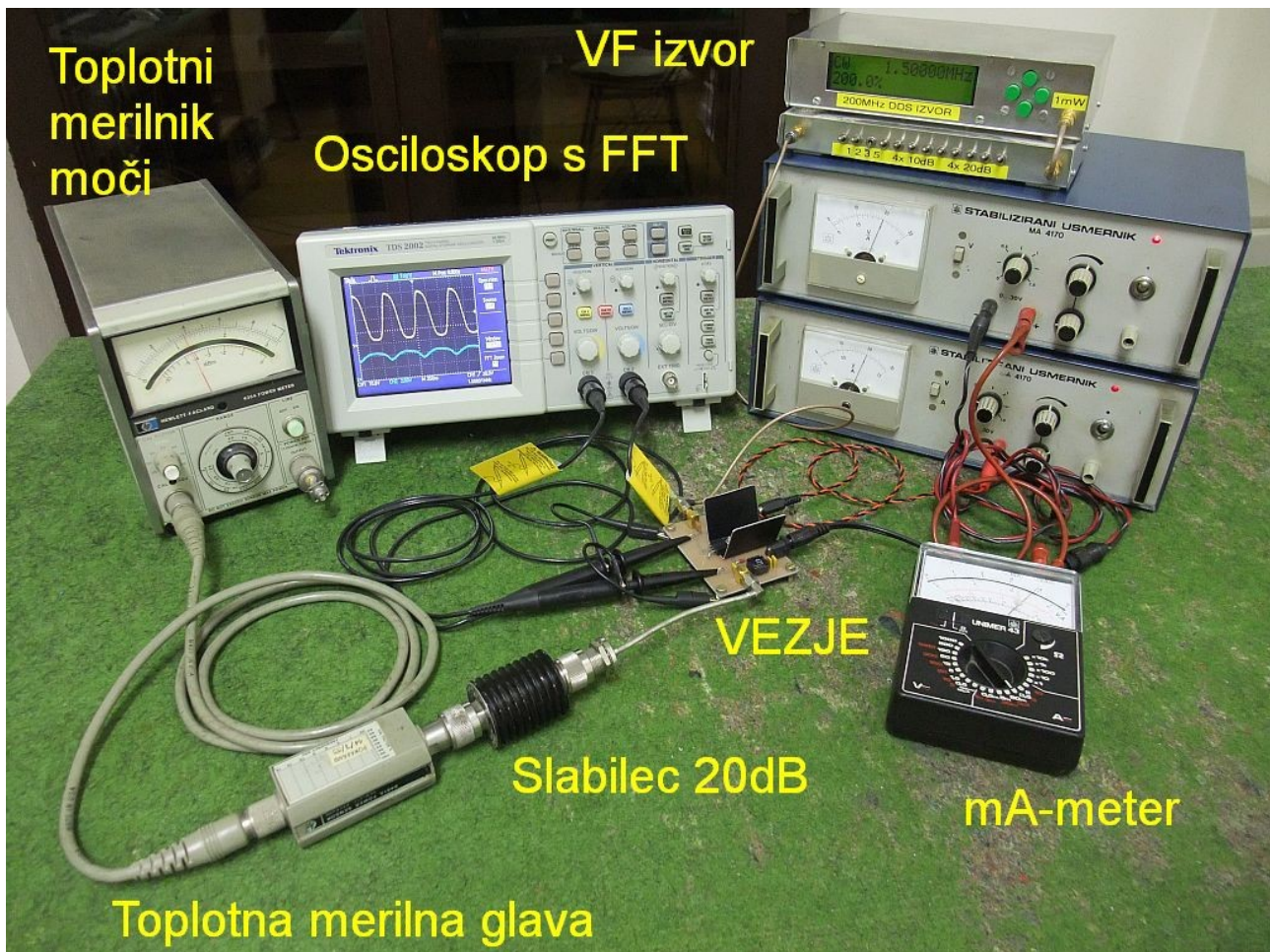
Osciloskop vedno prožimo s signalom na ponoru D tranzistorja MTP3055V. Z opazovanjem signala na ponoru D prilagodimo jakost vhodnega visokofrekvenčnega signala in natančno nastavimo enosmerno delovno točko. Signal na vratih G tranzistorja MTP3055V nam je le pomagalo, ki nazorno prikazuje učinek nelinearne Miller-jeve kapacitivnosti C_{DG} .

Popačenje ojačevalnika v različnih razredih delovanja opišemo z razmerjeme med jakostjo signala na osnovni frekvenci f in posameznih višjih harmonskih $2f, 3f, 4f, 5f...$ Razmerje merimo v dBc, to se pravi dB glede na osnovno frekvenco $c \equiv \text{carrier}$. Meritev najlažje opravimo s spektralnim analizatorjem.

Sodobni osciloskopi imajo vgrajen FFT spektralni analizator. Pri uporabi slednjega moramo paziti na dvoje. Prvič, FFT moramo vključiti na kanalu, ki je povezan na ponor D tranzistorja MTP3055V. Drugič, ceneji osciloskopi nimajo vhodnega sita pred FFT, torej bo pri nerodno izbrani vzorčevalni frekvenci slika na zaslonu vsebovala celo vrsto zrcalnih slik frekvenčnega spektra.

Končno potrebujemo za vajo dva nastavljiva napajalnika, za delovno točko na vratih G tranzistorja in za napajanje ponora D. Vir za napajanje ponora D mora biti vedno tokovno omejen na 0.6A ali manj. Enosmerna napetost na ponoru D mora biti omejena na 20V ali manj. Za preizkus ojačevalnika v dualnem razredu B vir za napajanje ponora D nastavimo kot tokovni izvor. Končno, če vir za napajanje ponora D nima natančnega mA-metra na izhodu, zaporedno vežemo še dodaten mA-meter.

Primer razporeditve in vezave vseh merilnih pripomočkov je prikazan na spodnji sliki:



Pred začetkom poskusov nastavimo frekvenco VF vira in preverimo njegovo izhodno moč. Izhod ojačevalnika mora biti obvezno povezan na breme (slabilec 20dB/10W) preden priključimo napajanje.

Namen vaje je, da močnostni ojačevalnik preizkusimo v štirih razredih delovanja: A, B, C in dualni B. V vsakem razredu skušamo doseči čim večjo izhodno moč in čim boljši izkoristek pretvorbe enosmerne moči napajanja v izmenično moč na bremenu 50Ω . V vseh razredih delovanja si zabeležimo še napetost enosmerne delovne točke na vratih G.

V razredu A višamo krmilno moč, vse dokler napetost na ponoru D tranzistorja ne niha vse do nič. Nato nižamo napetost delovne točke na vratih G vse dokler sinus ni porezan. Postopek večkrat ponovimo, da dosežemo največji nepopačen sinus pri najnižjem toku napajanja. Končni rezultat si zapišemo v tabelo. Jakosti višjih harmonskih dobimo s FFT na osciloskopu.

V razredu B grobo nastavimo delovno točko tako, da na izhodu vidimo samo negativne polperiode sinusa. Porezani del na vrhu naj bo časovno enak polperiodi. Krmilno moč višamo vse dokler signal ni porezan tudi spodaj. Postopek večkrat ponovimo. Končno vključimo FFT in fino nastavimo delovno

točko tako, da je tretji harmonik ($3f$) čim bolj slabljen. Vse rezultate si vpišemo v tabelo.

Glede na majhno razpoložljivo moč vira nastavimo delovno točko v razredu C povsem enako kot v razredu A. Na vhod ojačevalnika pripeljemo največjo moč, ki jo zmore vir, da ojačevalnik zanesljivo prekrmilimo. Grobo nastavitve delovne točke C poiščemo tako, da sta obe polperiodi izhodnega signala enake širine. Fino nastavitve delovne točke C dobimo z opazovanjem spektra preko FFT na osciloskopu tako, da je drugi harmonik ($2f$) čim bolj slabljen. Vse rezultate si vpišemo v tabelo.

Za dualni razred B potrebujemo tokovni vir za napajanje ponora D. Na napajalniku ponora D natančno nastavimo tokovno omejitev. Moč visokofrekvenčnega vira in delovno točko nastavljamo tako, da pri nastavljenem toku napajanja dobimo čim večjo visokofrekvenčno moč in je hkrati porezani del časovno enak pozitivni polperiodi. Fino nastavimo delovno točko tako, da je tretji harmonik ($3f$) čim bolj slabljen. Vse rezultate si vpišemo v tabelo.

Končno iz rezultatov v tabeli izračunamo ojačanje v različnih razredih delovanja ojačevalnika in izkoristek pretvorbe enosmerne moči v visokofrekvenčno moč. Pri računanju izkoristka upoštevamo samo moč napajalnika za ponor D tranzistorja MTP3055V, krmilno visokofrekvenčno moč in enosmerno porabo vezja za delovno točko vrat G zanemarimo.

	Razred delovanja ojačevalnika			
	A	B	C	dualni B
Napetost ponora [V]	18V	18V	18V	
Tok ponora [mA]				300mA
Prednapetost vrat [V]				
Enosmerna moč [mW]				
Frekvenca f [MHz]				
Vhodna VF moč [mW]				
Vhodna VF moč [dBm]				
Izhodna VF moč [mW]				
Izhodna VF moč [dBm]				
Ojačanje [dB]				
Izkoristek (ponor)				
2f [dBc]				
3f [dBc]				
4f [dBc]				
5f [dBc]				
6f [dBc]				