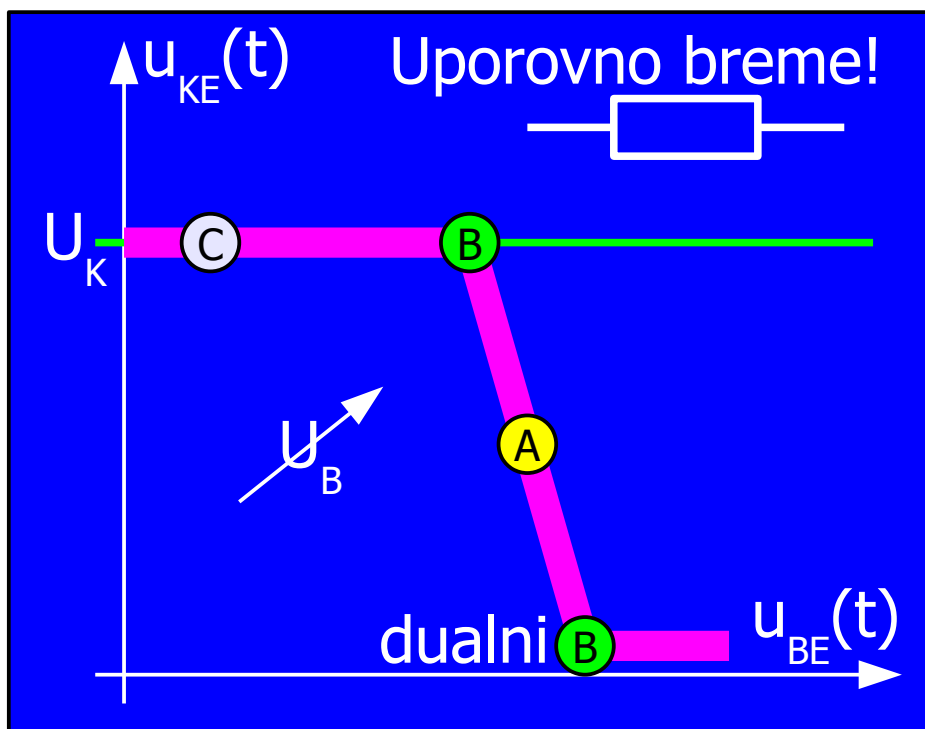
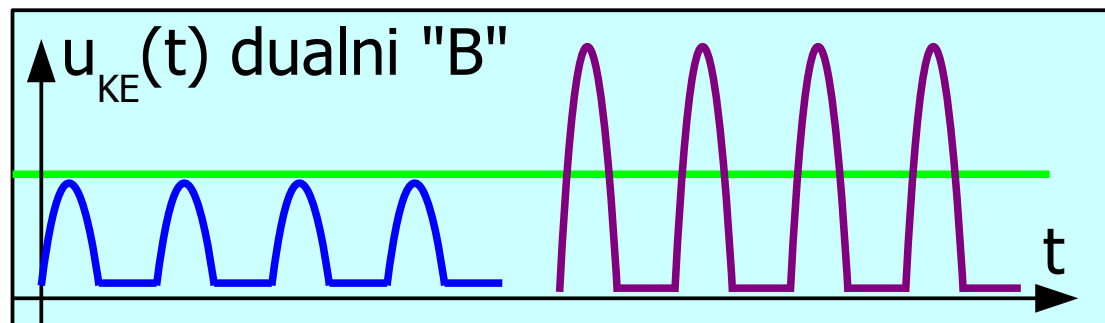
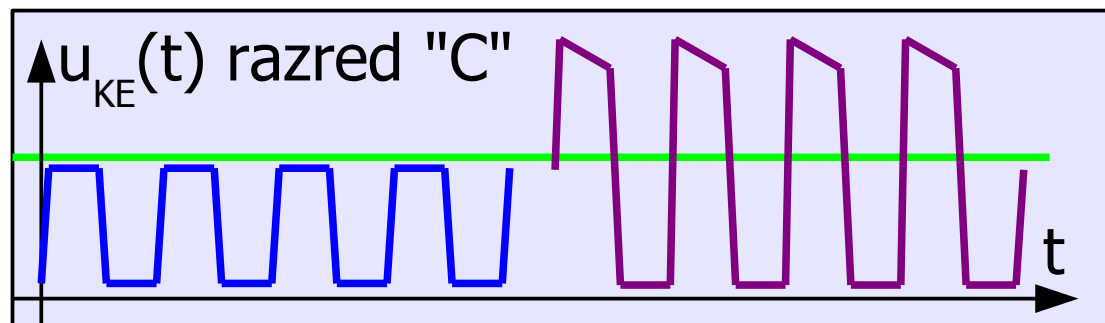
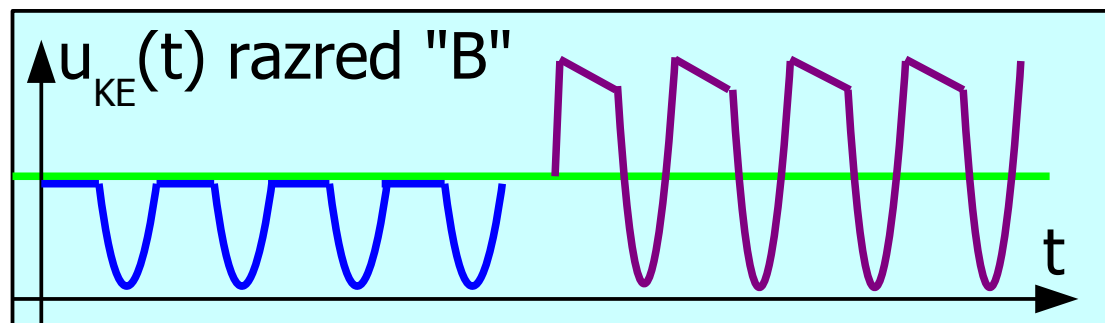
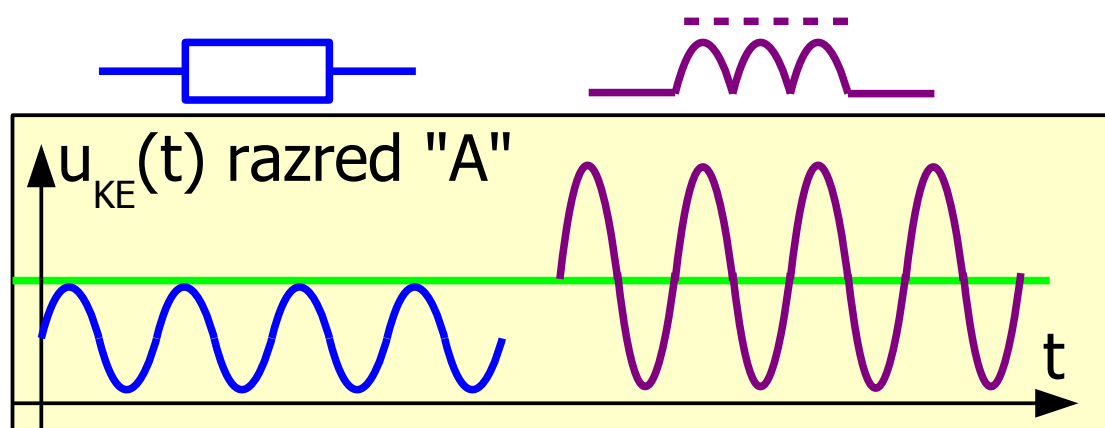
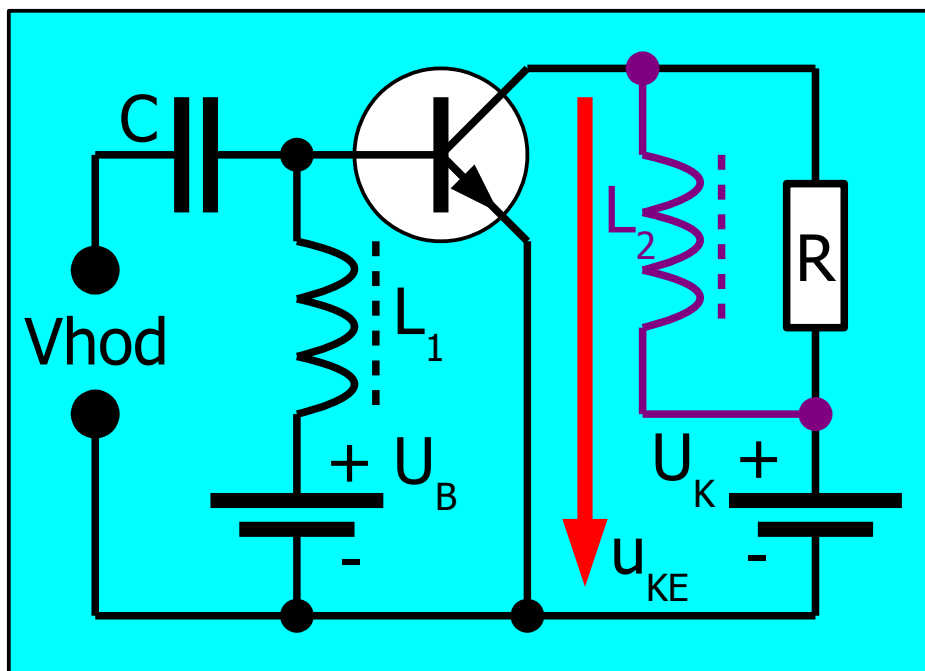
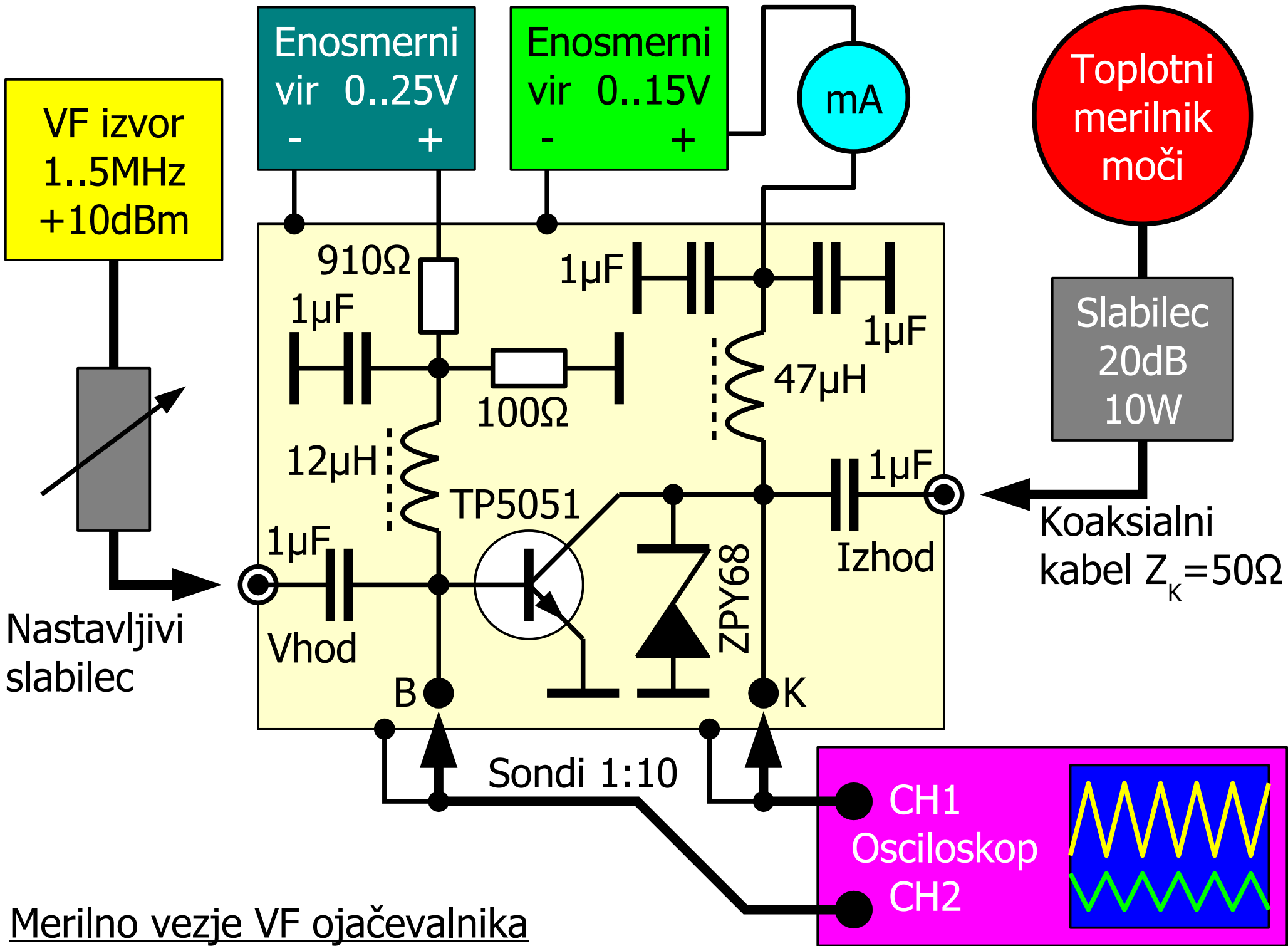


Visokofrekvenčni močnostni NPN tranzistor



Popačenje v delovnih točkah A, B, C in dualni B



Merilno vezje VF ojačevalnika