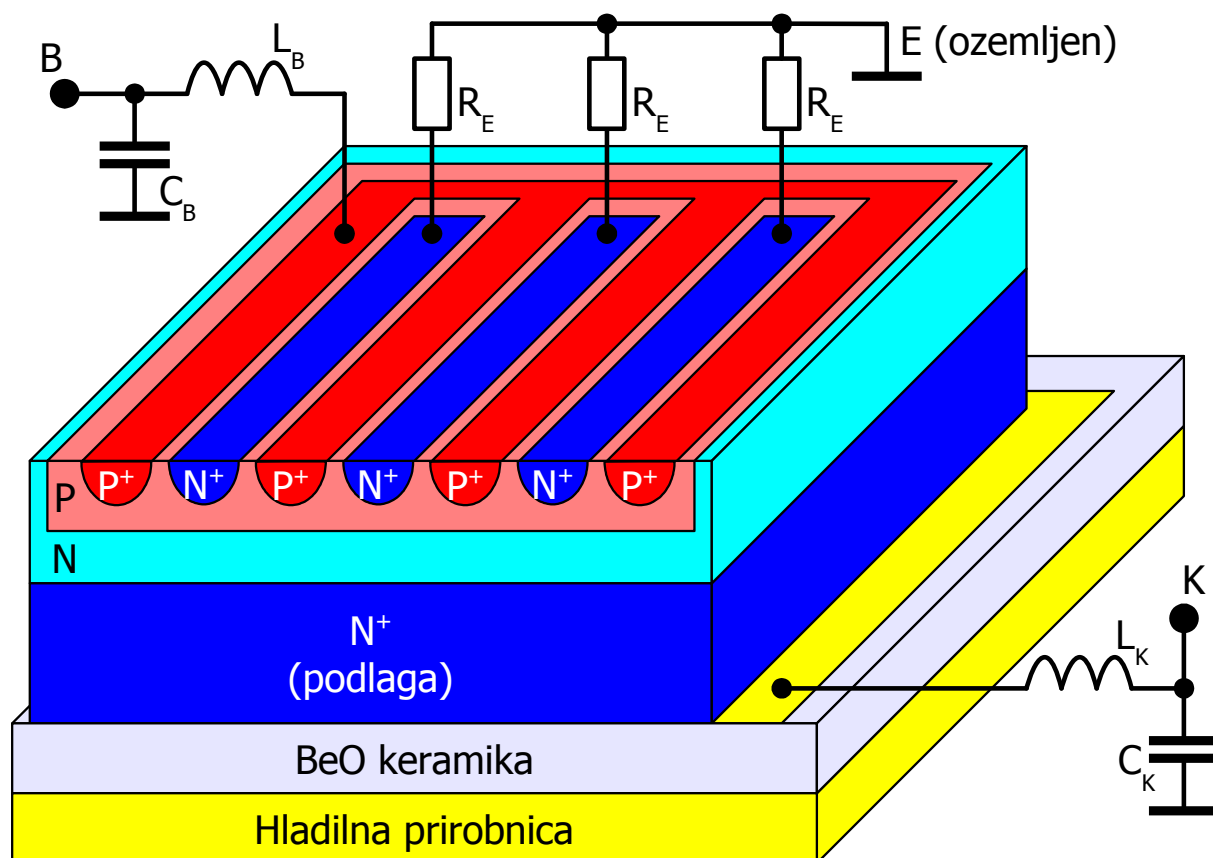


4. VF ojačevalnik z bipolarnim tranzistorjem

Osnovni gradnik telekomunikacij je ojačevalnik, ki nadomešča slabljenje prenosne poti kot tudi izgube pri obdelavi signalov v oddajniku in v sprejemniku. Prvi uporaben gradnik za električni ojačevalnik je bila vakuumška trioda iz leta 1907, prvi uporaben polprevodniški gradnik pa bipolarni PNP tranzistor iz germanija leta 1948. Najobičajnejši gradniki ojačevalnikov so danes bipolarni tranzistorji, izdelani v planarni tehnologiji iz silicija.

Visokofrekvenčni ojačevalnik ima še dodatne zahteve. Ker so elektroni ($\mu_E=1300\text{cm}^2/\text{Vs}$) v siliciju več kot trikrat hitrejši od vrzeli ($\mu_V=400\text{cm}^2/\text{Vs}$), imajo pri visokih frekvencah NPN tranzistorji iz silicija boljše lastnosti od PNP tranzistorjev. Baza P tranzistorja mora biti čim tanjša, da je potovanje elektronov od emitorja N+ do kolektorja N čim hitrejše. Da vrzeli ne odžirajo tokovnega ojačanja β tranzistorja, mora biti dopiranje baze P bistveno šibkejše od dopiranja emitorja N+. Šibkeje dopirana baza ima visoko specifično upornost. Tanka baza pri visokih frekvencah zato zahteva delitev emitorja v številne prste:



Visokofrekvenčni močnostni NPN tranzistor

Že malo-signalni tranzistor za vhodno stopnjo sprejemnika ima približno deset emitorskih prstov. Močnostni visokofrekvenčni tranzistor za izhodno stopnjo oddajnika lahko ima več kot tisoč emitorskih prstov. Nadležno upornost baze zmanjšujejo močno dopiranje P+ med emitorskimi prsti kot tudi kovinske elektrode na površini silicija.

Kot pri vseh silicijevih diodah ima tudi napetost U_{BE} negativen temperaturni koeficient -2.2mV/K . Ko se tranzistor segreva, napetost U_{BE} upada. Če napetost U_{BE} vsiljujemo z zunanjim napetostnim virom, se tok skozi tranzistor večja, kar še dodatno poveča segrevanje tranzistorja. Krmiljenje U_{BE} z napetostnim virom lahko vodi v toplotni pobeg (thermal runaway) in posledično uničenje tranzistorja.

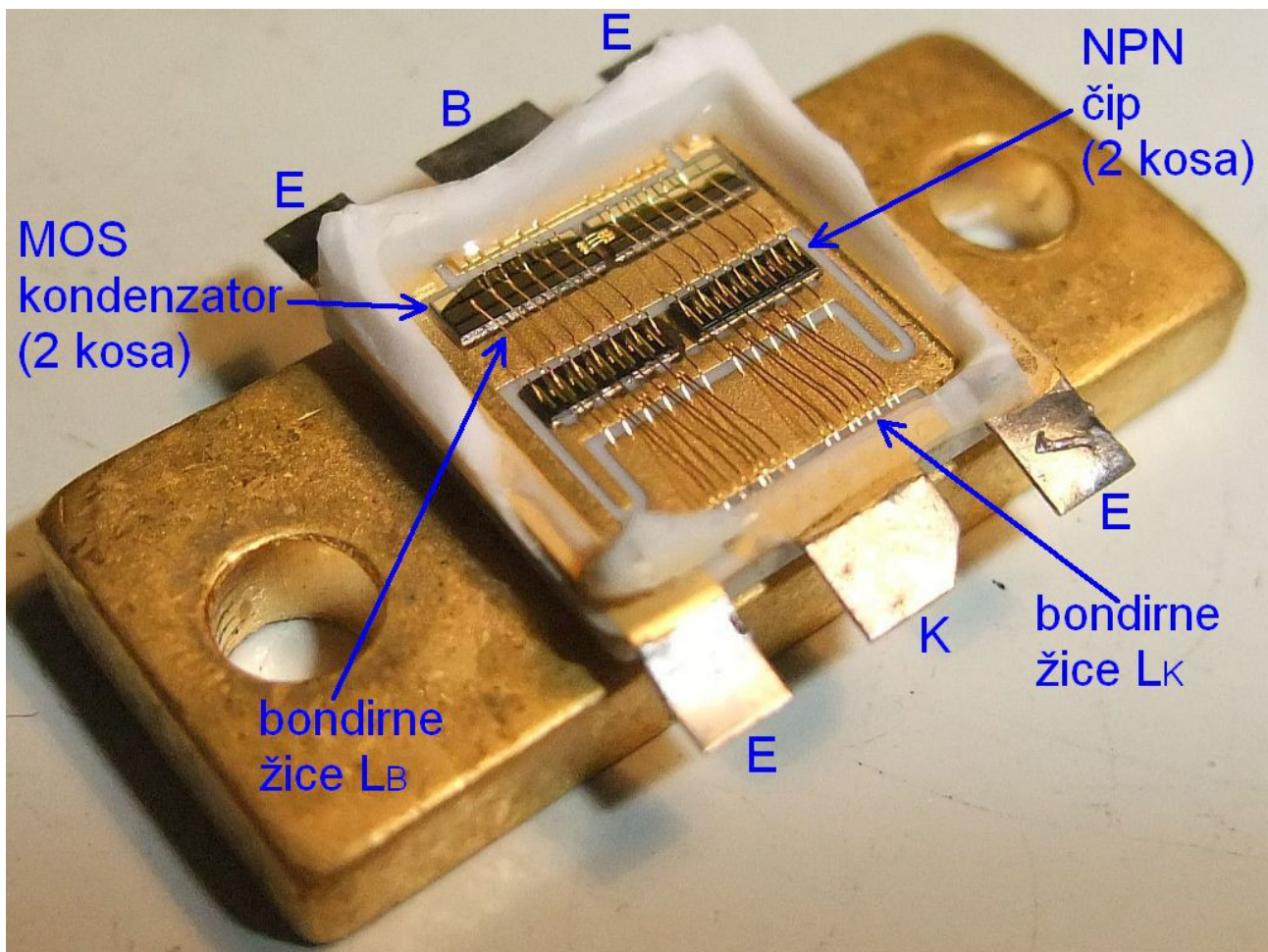
Do toplotnega pobega lahko pride tudi v enem samem emitorskem prstu, ki se bolj segreva od drugih prstov in povleče večino toka nase. Pojav imenujemo sekundarni preboj (secondary breakdown) in ogroža vse visokofrekvenčne bipolarne tranzistorje. Protiukrep so izenačevalni emitorski upori na vsakem emitorskem prstu posebej. Pojav sekundarnega preboja je bolj nevaren pri višjih napetostih U_{KE} in pri nižjih frekvencah oziroma enosmerni, kjer je tokovno ojačanje tranzistorja β višje.

Končno je tranzistorski čip vgrajen v ohišje, ki poskrbi za primerne električne priključke in odvajanje toplote. Žal je podlaga bipolarnega NPN tranzistorja kolektor, isti tranzistor pa daje največje ojačanje v vezavi s skupnim emitorjem. Čip močnostnega visokofrekvenčnega tranzistorja je zato vgrajen na keramično podlago iz berilijevega oksida (BeO), ki je odličen toplotni prevodnik (desetkrat boljši od Al_2O_3 keramike) in hkrati odličen električni izolator.

V ohišje močnostnega visokofrekvenčnega tranzistorja so pogosto vgrajeni gradniki za grobo prvo prilagoditev vhodne in izhodne impedance. Počasna rekombinacija manjšinskih nosilcev v bazi znižuje vhodno impedanco visokofrekvenčnega močnostnega ojačevalnika s skupnim emitorjem na manj kot 1Ω . Niti izhodna impedanca ni kaj dosti višja. Impedanco zvišujeta na uporabnejše vrednosti zaporedna tuljava (L_B oziroma L_K) in vzporedni kondenzator (C_B oziroma C_K).

Ohišje močnostnega visokofrekvenčnega NPN tranzistorja TP5051 vsebuje dva vzporedno vezana tranzistorska čipa. Emitter vsakega čipa je bondiran s kar 14 žičkami, da je nadležna induktivnost do mase čim manjša. Bondirne žičke na bazo delujejo kot zaporedna tuljava L_B . Kondenzator C_B sestavljata dva MOS čip kondenzatorja, vgrajena v isto ohišje. Tranzistor TP5051 ne vsebuje kondenzatorja na kolektorju C_B , čeprav je ohišje

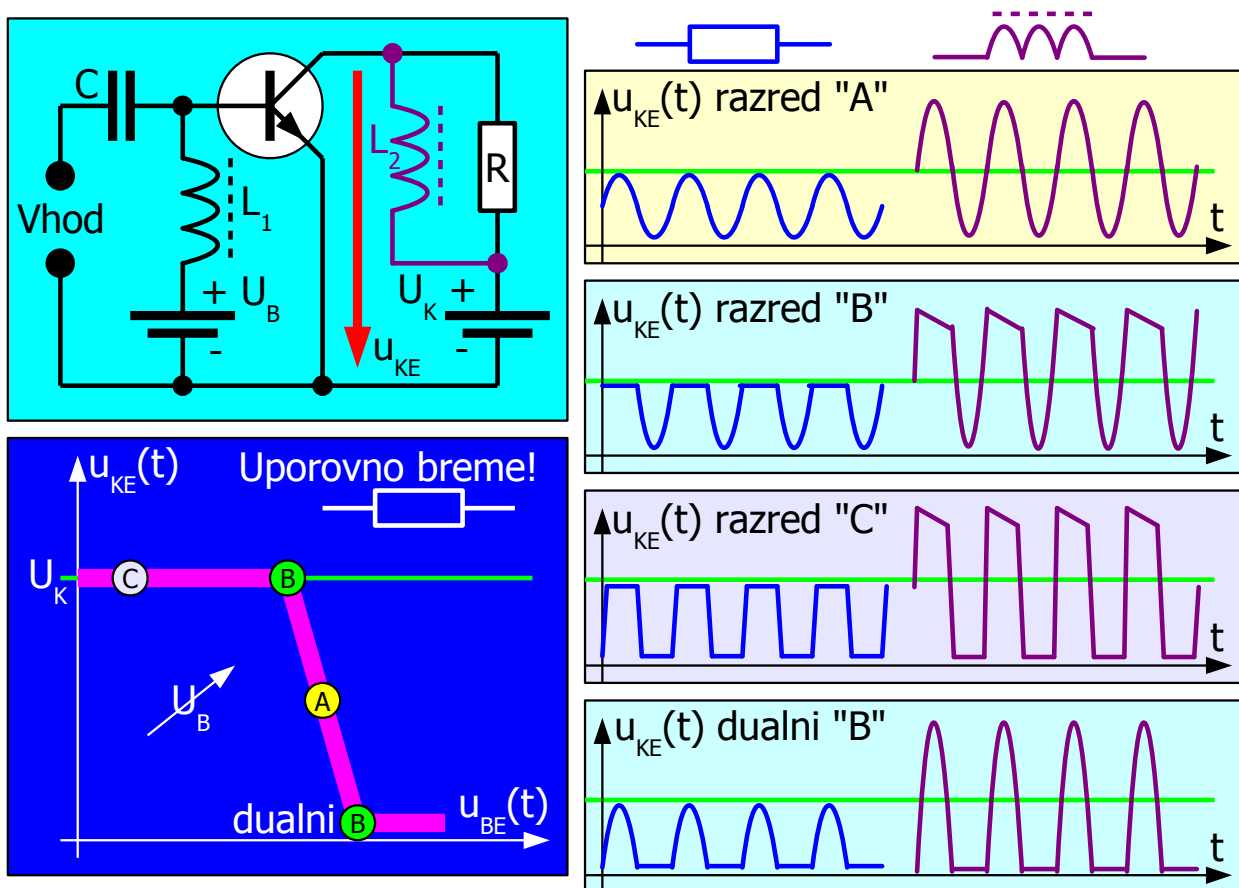
pripravljeno za njegovo vgradnjo:



Poleg tranzistorja vsebuje visokofrekvenčni ojačevalnik še vezja za dokončno prilagoditev vhodne in izhodne impedance, vezje za nastavitev delovne točke ter ločitev enosmerne komponente na vходу in izhodu. Nastavitev delovne točke mora biti odporna na tolerance vgrajenih sestavnih delov, sprememb napetosti/tokov napajanja in sprememb temperature. Poleg ojačanja in izhodne moči sta pomemben tudi izkoristek in popačenje ojačevalnikov, še posebno v izhodnih stopnjah radijskih oddajnikov, kar izbiramo z razredom ojačevalnika:

Delovna točka	Teoretski izkoristek	Praktični izkoristek	Ojačanje VF moči	Produkti popačenja
razred A	50% (1/2)	~30%	visoko	samo f (harmoniki < -25dBc)
razred B	78.5% ($\pi/4$)	~50%	srednje	f in sodi 2f, 4f, 6f, 8f...
razred C	100% (1)	~70%	majhno	f in lihi 3f, 5f, 7f, 9f...
dualni B	78.5% ($\pi/4$)	~50%	srednje	f in sodi 2f, 4f, 6f, 8f...

V razredu A nastavljam delovno točko na sredino linearnega odziva tranzistorja, kjer je popačenje najmanjše za ceno slabega izkoristka. Malo-signalni ojačevalniki (vhodne stopnje, sprejemniki) delajo vsi v razredu A. Pri krmiljenju s sinusnim signalom vsebuje izhod le osnovno frekvenco f , popačenje je majhno, moči harmonikov so pod -25dB glede na osnovno frekvenco:



Popačenje v delovnih točkah A, B, C in dualni B

V razredu B oziroma dualnem B nastavimo delovno točko točno na gornjo oziroma spodnjo mejo linearnega področja ojačanja. Izboljšani izkoristek plačamo z visokim popačenjem signala. V svetu radijske tehnike popačenje sicer nima tako hudih posledic, kot to izgleda na prvi pogled. Neželjene spektralne produkte popačenja ozkopasovnega signala $\Delta f \gg f_{\text{nosilca}}$ lahko marsikdaj izsejemo s frekvenčnimi siti.

Ker je razvoj odziva v okolici delovne točke B vsota premice in sode funkcije, izhod vsebuje le osnovno frekvenco f in njene sode harmonike $2f, 4f, 6f\dots$ Nadležnih odzivov lihih redov $3f, 5f, 7f\dots$ idealni ojačevalnik v razredu B nima. Odzivi sodih redov so frekvenčno vedno zelo oddaljeni, da jih preprosto izsejemo s frekvenčnim pasovnim sitom.

V razredu C sploh ne moremo natančno opisati izbire delovne točke, saj tranzistor prekrmilimo do te mere, da se obnaša kot stikalo: odprte sponke ali kratek stik. Ker je bodisi tok skozi tranzistor enak nič ali pa napetost na tranzistorju blizu nič, je izkoristek ojačevalnika v razredu C zelo visok. Zahteva po prekrmiljenju pomeni manjše razpoložljivo ojačanje.

Izhod ojačevalnika v razredu C lahko vsebuje odzive vseh redov: f , $2f$, $3f$, $4f$, $5f$, $6f$, $7f$... Če ojačevalnik v razredu C prekrmilimo simetrično, odzivi sodih redov izginejo. Žal odzivi lihih redov $3f$, $5f$, $7f$... povzročajo takšna popačenja, da jih ne moremo vedno izsejati s frekvenčnimi siti. Povedano z drugimi besedami, ojačevalnik v razredu C je omejevalnik, ki ohranja informacijo o fazi signala, informacija o jakosti se pa izgubi!

V radijski tehniki nas zanimajo le izmenični signali. Enosmerna komponenta delovne točke pomeni samo izgubljeno moč na uporovnem bremenu. Enosmerno komponento kolektorskega toka zato napeljemo preko dušilke L_2 mimo bremena R . Ker je induktivnost dušilke L_2 omejena zaradi tranzistorju nevarnih induciranih napetostnih konic, je gornji del izhodnega signala v razredih B in C porezan poševno (eksponentno upadanje).

Če ojačevalnik deluje v nelinearnih razredih B ali C, moramo poleg prilagoditve impedanc na osnovni frekvenci f poskrbeti tudi za primerno prilagoditev oziroma zaključitev vseh višjih harmonskih frekvenc $2f$, $3f$, $4f$, $5f$... (harmonic match). Izkoristek ojačevalnika običajno doseže najvišjo vrednost, ko izhodno vezje za prilagoditev impedance bremena predstavlja za tranzistor odprte sponke na harmonskih frekvencah $2f$, $3f$...

Za vajo si najprej ogledamo notranjo zgradbo močnostnega tranzistorja TP5051. Bondirne žice vidimo že s prostim očesom. Emitorske prste bomo videli z optičnim mikroskopom le pri največji povečavi in ob ugodnem vpadnem kotu svetlobe na površino silicijevega čipa. Emitorske prste poskusimo prešteti:

Tranzistor	Emitorskih prstov v vsaki skupini	Število skupin emitorskih prstov	Skupno število emitorskih prstov
TP5051			

Tranzistor TP5051 je namenjen delovanju v razredu B v frekvenčnem pasu 470MHz. Pri napajalni napetosti $U_K=26V$ in primernem krmiljenju doseže ojačanje $G=10dB$ in izhodno moč $P=60W$:

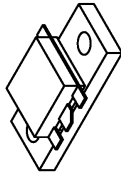
The RF Line NPN Silicon RF Power Transistor

The TP5051 is designed for 470 MHz cellular radio base stations in both analog and digital applications. It incorporates high value emitter ballast resistors, gold metallizations and offers a high degree of reliability and ruggedness.

- Specified 470 MHz Characteristics
Output Power — 50 Watts @ 24 Volts, 60 Watts @ 26 Volts
Gain — 9 dB min
Efficiency — 60% min
Class AB or C Operation
Circuit board photomaster available upon request by contacting
RF Tactical Marketing in Phoenix, AZ.

TP5051

50/60 W 470 MHz
RF POWER TRANSISTOR
NPN SILICON



CASE 333A-02, STYLE 2

Rating	Symbol	Value	Unit
Collector-Emitter Voltage	V_{CE}	40	Vdc
Collector-Base Voltage	V_{CB}	48	Vdc
Emitter-Base Voltage	V_{EB}	4	Vdc
Collector-Current — Continuous	I_C	10	Adc
Total Device Dissipation @ $T_C = 25^\circ\text{C}$ Derate above 25°C	P_D	145 0.8	Watts W/°C
Storage Temperature Range	T_{stg}	- 65 to +150	°C
Operating Junction Temperature	T_J	200	°C

THERMAL CHARACTERISTICS

Characteristic	Symbol	Max	Unit
Thermal Resistance, Junction to Case at 70°C Case (1)	$R_{\theta JC}$	1.2	°C/W

ELECTRICAL CHARACTERISTICS ($T_C = 25^\circ\text{C}$ unless otherwise noted.)

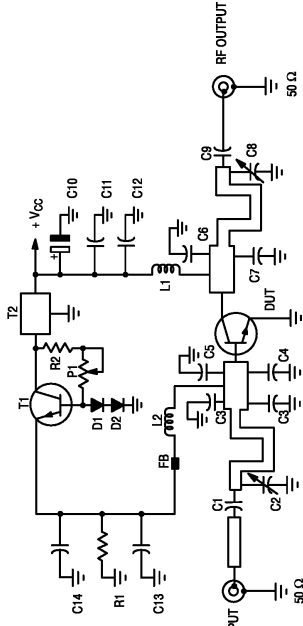
Characteristic	Symbol	Min	Typ	Max	Unit
OFF CHARACTERISTICS					
Collector-Emitter Breakdown Voltage ($I_C = 60\text{ mA}$, $R_{BE} = 75\ \Omega$)	$V_{(BR)CE}$	40	—	—	Vdc
Emitter-Base Breakdown Voltage ($I_E = 15\text{ mAdc}$)	$V_{(BR)EB}$	4	—	—	Vdc
Collector-Base Breakdown Voltage ($I_C = 50\text{ mAdc}$)	$V_{(BR)CB}$	48	—	—	Vdc
Collector-Emitter Leakage ($V_{CE} = 26\text{ V}$, $R_{BE} = 75\ \Omega$)	I_{CER}	—	—	15	mA
ON CHARACTERISTICS					
DC Current Gain ($I_C = 1\text{ Adc}$, $V_{CE} = 10\text{ Vdc}$)	h_{FE}	15	—	80	—

NOTE: 1. Thermal resistance is determined under specified RF operating condition.

(continued)

ELECTRICAL CHARACTERISTICS — continued ($T_C = 25^\circ\text{C}$ unless otherwise noted.)

Characteristic	Symbol	Min	Typ	Max	Unit
DYNAMIC CHARACTERISTICS					
Output Capacitance ($V_{CB} = 26\text{ V}$, $I_E = 0$, $f = 1\text{ MHz}$)	C_{ob}	—	60	—	pF
FUNCTIONAL TESTS					
Common-Emitter Amplifier Power Gain ($V_{CC} = 24\text{ V}$, $P_{out} = 50\text{ W}$, $I_{CQ} = 150\text{ mA}$, $f = 470\text{ MHz}$)	G_{p1}	9	10	—	dB
Collector Efficiency ($V_{CC} = 24\text{ V}$, $P_{out} = 60\text{ W}$, $f = 470\text{ MHz}$)	η_1	60	65	—	%
Load Mismatch ($V_{CC} = 24\text{ V}$, $P_{in} = 50\text{ W}$, $I_{CQ} = 150\text{ mA}$ Load VSWR = 5:1, all phase angles at frequency of test)	ψ_1	No Degradation in Output Power			
Overtone ($V_{CC} = 24\text{ V}$, $P_{in} = 12\text{ W}$, $f = 470\text{ MHz}$)	OD	No Degradation in Output Power			
Power Saturation ($V_{CC} = 24\text{ V}$, $f = 470\text{ MHz}$)	P_{sat}	65	—	—	W
Common-Emitter Amplifier Power Gain ($V_{CC} = 26\text{ V}$, $P_{out} = 60\text{ W}$, $I_{CQ} = 150\text{ mA}$, $f = 470\text{ MHz}$)	G_{p2}	9	10	—	dB
Collector Efficiency ($V_{CC} = 26\text{ V}$, $P_{out} = 60\text{ W}$, $f = 470\text{ MHz}$)	η_2	60	65	—	%
Load Mismatch ($V_{CC} = 26\text{ V}$, $P_{in} = 60\text{ W}$, $I_{CQ} = 150\text{ mA}$ Load VSWR = 5:1, all phase angles at frequency of test)	ψ_2	No Degradation in Output Power			

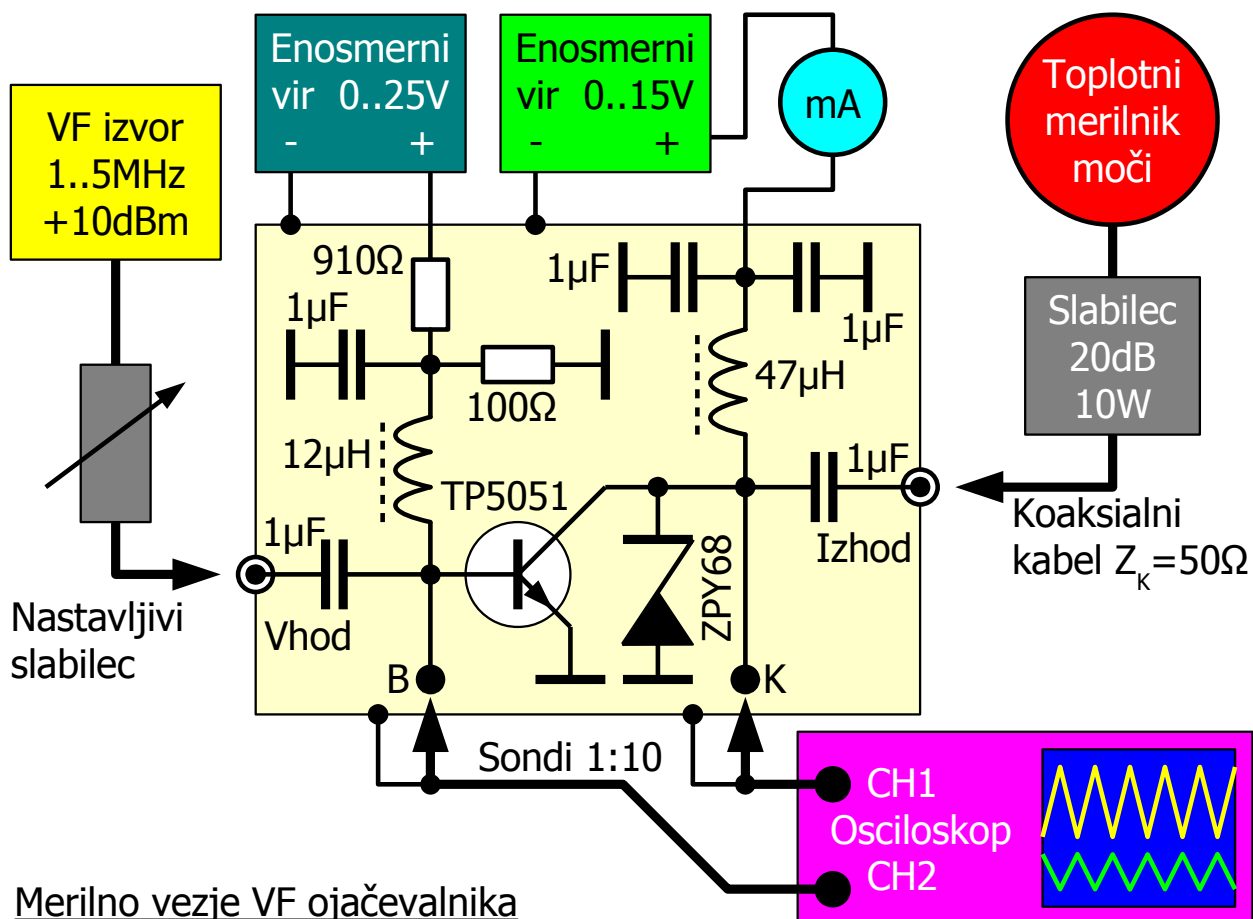


Components List

C1, C9,	330 pF, 5%, Chip Capacitor 0805	D1, D2	Diode, 1N4148
C2, C8	AIRTRONIC Trimmer, Capacitor 5400	FB	Ferrite Board
C3	10 pF, ATC Chip Capacitor	L1, L2	6 Turns, #18 AWG #4 mm Choke
C3'	22 pF, ATC Chip Capacitor	P1	1 kΩ, Trimmer
C4, C5	15 pF, ATC Chip Capacitor	R1	56 Ω, 5%, Chip Resistor 1205
C6	15 pF, ATC Chip Capacitor	R2	470 Ω, 5%, Chip Resistor 0805
C7	18 pF, ATC Chip Capacitor	T1	SMD Transistor: MJD31C or Similar
C10	47 μF, 63 V, Electrolytic Capacitor	T2	Voltage Regulator 7805
C11, C14	15 nF, Chip Capacitor 0805		
C12, C13	330 pF, 5%, Chip Capacitor 0805		

Figure 1. 470 MHz Electrical Schematic

Za vajo uporabimo isti tranzistor TP5051 pri manjših močeh in nižjih napetostih napajanja, ker so napake pri polni napetosti napajanja za močnostni visokofrekvenčni tranzistor običajno usodne. Končno bomo merili na nižjih frekvencah, v pasu med 1MHz in 5MHz, kjer lažje opazujemo signale z osciloskopom, ojačanje tranzistorja je višje, predvsem pa je višja vhodna impedanca tranzistorja:

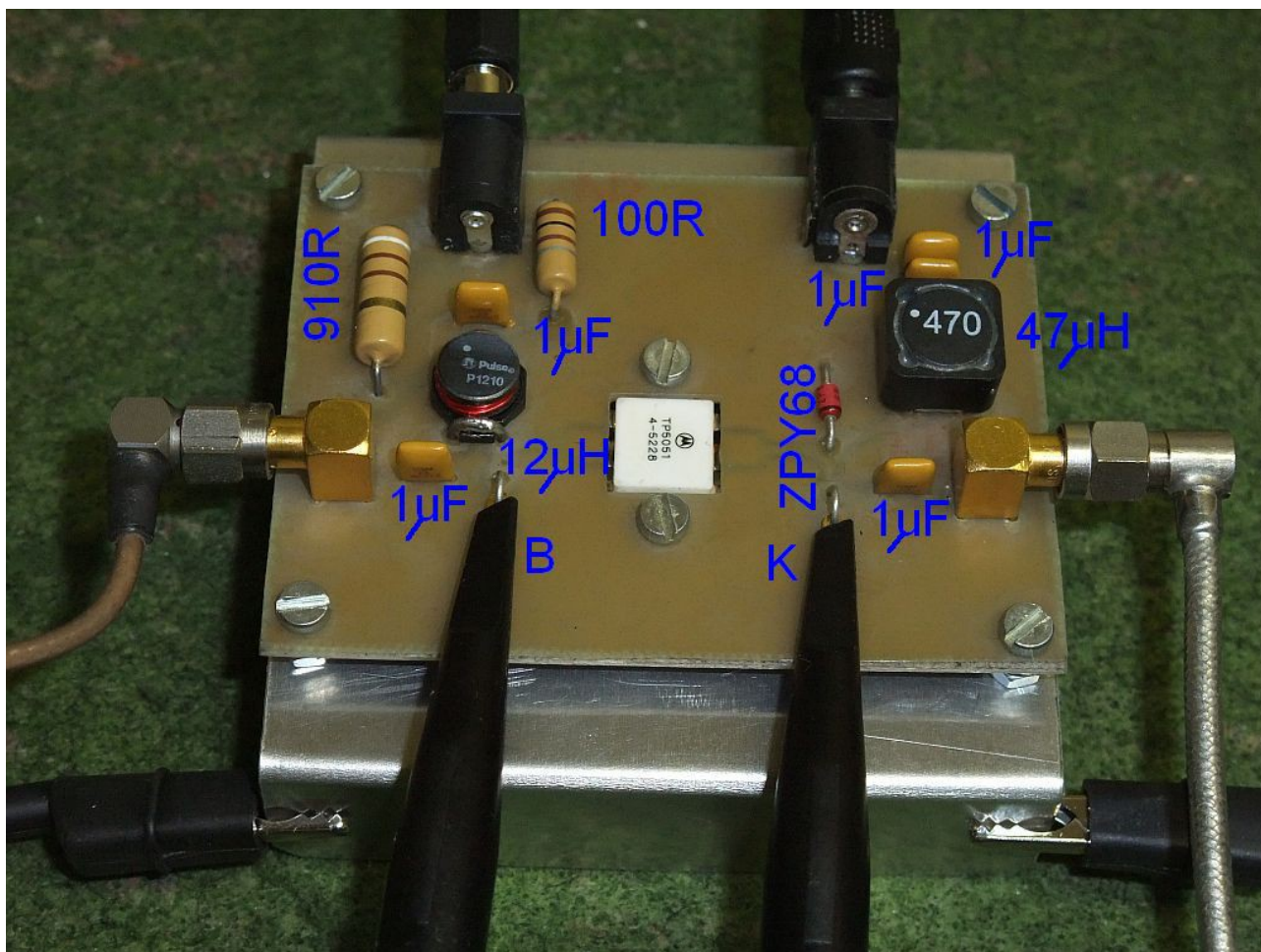


Delovno točko tranzistorja TP5051 nastavimo s prvim napetostnim virom preko uporovnega delilnika $910\Omega/100\Omega$. Uporovni delilnik ščiti bazo tranzistorja pred previsokim tokom in hkrati olajšuje nastavljanje običajnih laboratorijskih enosmernih virov v njihovem običajnem območju delovanja. Pri nastavljanju delovne točke moramo seveda upoštevati delilno razmerje in dodatni padec napetosti na obremenjenem delilniku!

Izhod ojačevalnika je zaščiteno z Zener (plazovno) diodo ZPY68 pred napetostnimi konicami, ki se lahko inducirajo v dušilki $47\mu\text{H}$. Izhod ojačevalnika mora biti vedno zaključen na primerno breme, pri tej vaji slabilec 20dB/10W.

Izhodno moč sicer merimo s toplotnim merilnikom moči (termočlen).

Takšen merilnik prikazuje vsoto moči na osnovni frekvenci f in vseh njenih harmonikih $2f$, $3f$, $4f$, $5f$... Ker ojačanja tranzistorja TP5051 pri nizkih frekvencah naraste, kot visokofrekvenčni izvor zadošča takšen z izhodno močjo 10mW ($+10\text{dBm}$). VF izvor mora biti opremljen z nastavljivim slabilcem v korakih po 1dB , da pravilno krmilimo ojačevalnik predvsem pri meritvi izkoristka v razredu A.



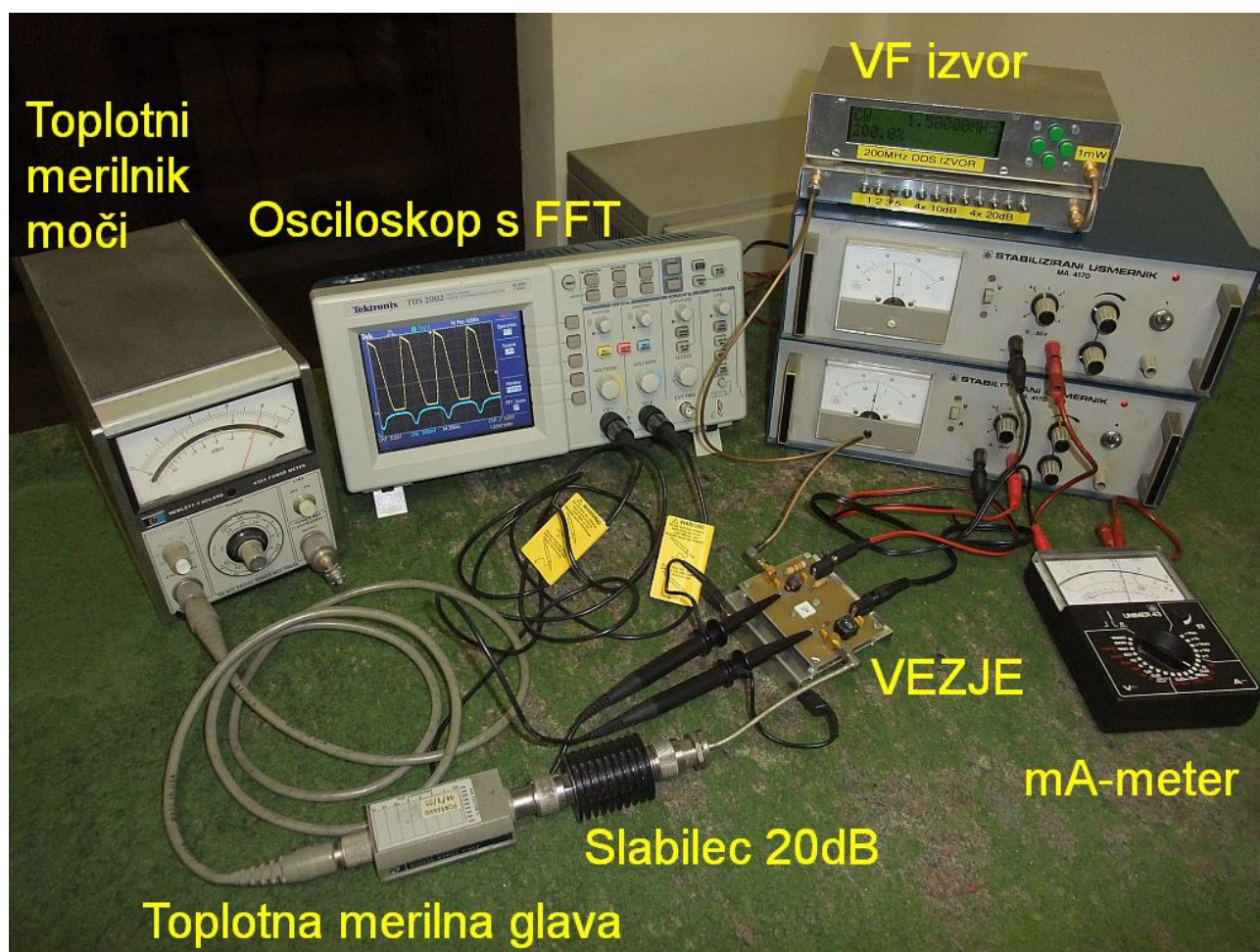
Merilno vezje omogoča priklop sond osciloskopa neposredno na kolektor oziroma bazo tranzistorja TP5051. Sonde osciloskopa obvezno nastavimo na delilno razmerje $1:10$, ker je v tem primeru pasovna širina sond dosti večja in kapacitivnost manjša kot pri $1:1$. Povrhu sodobni polprevodniški osciloskopi na svojih vhodih ne prenesejo visokih napetosti, ki se lahko inducirajo v tuljavi $47\mu\text{H}$ kljub zaščitni diodi ZPY68. Krokodilčke za maso spojimo na hladilno rebro merilnega vezja.

Osciloskop vedno prožimo s signalom na kolektorju TP5051. Z opazovanjem signala na kolektorju prilagodimo jakost vhodnega visokofrekvenčnega signala in natančno nastavimo enosmerno delovno točko. Signal na bazi tranzistorja TP5051 nam je le pomagalo, ki nazorno prikazuje, kako nelinearno breme je počasna PN dioda BE za visoke frekvence.

Razmerje med jakostjo signala na osnovni frekvenci f in posameznih višjih harmonskih $2f, 3f, 4f, 5f...$ merimo v dBc, to se pravi dB glede na osnovno frekvenco $c \equiv \text{carrier}$. Meritev najlažje opravimo s spektralnim analizatorjem.

Končno potrebujemo za vajo dva nastavljiva napajalnika, za delovno točko na bazi tranzistorja in za napajanje kolektorja. Vir za napajanje kolektorja mora biti vedno tokovno omejen na 1A ali manj. Enosmerna napetost na kolektorju mora biti omejena na 12V ali manj. Za preizkus ojačevalnika v dualnem razredu B vir za napajanje kolektorja nastavimo kot tokovni izvor. Končno, če vir za napajanje kolektorja nima natančnega mA-metra na izhodu, zaporedno vežemo še dodaten mA-meter.

Primer razporeditve in vezave vseh merilnih pripomočkov je prikazan na spodnji sliki:



Sodobni osciloskopi imajo vgrajen FFT spektralni analizator. Pri uporabi slednjega moramo paziti na dvoje. Prvič, FFT moramo vključiti na kanalu, ki je povezan na kolektor TP5051. Drugič, ceneni osciloskopi nimajo vhodnega

sita pred FFT, torej bo pri nerodno izbrani vzorčevalni frekvenci slika na zaslonu vsebovala celo vrsto zrcalnih slik frekvenčnega spektra. Namesto osciloscopa z vgrajenim FFT lahko uporabimo tudi visokofrekvenčni spektralni analizator, ki ga priključimo namesto toplotnega merilnika moči.

Pred začetkom poskusov nastavimo frekvenco VF vira in preverimo njegovo izhodno moč. Izhod ojačevalnika mora biti obvezno povezan na breme (slabilec 20dB/10W) preden priključimo napajanje.

Namen vaje je, da močnostni ojačevalnik preizkusimo v štirih razredih delovanja: A, B, C in dualni B. V vsakem razredu skušamo doseči čim večjo izhodno moč in čim boljši izkoristek pretvorbe enosmerne moči napajanja v izmenično moč na bremenu 50Ω .

V razredu A višamo krmilno moč, vse dokler napetost na kolektorju tranzistorja ne niha vse do nič. Nato nižamo napetost delovne točke na bazi vse dokler sinus ni porezan. Postopek večkrat ponovimo, da dosežemo največji nepopačen sinus (harmoniki vsaj -25dB glede na osnovno frekvenco) pri najnižjem toku napajanja. Končni rezultat si zapišemo v tabelo. Jakosti višjih harmonskih dobimo s FFT na osciloskopu.

V razredu B grobo nastavimo delovno točko tako, da na izhodu vidimo samo negativne polperiode sinusa. Porezani del na vrhu naj bo časovno enak polperiodi. Krmilno moč višamo vse dokler signal ni porezan tudi spodaj. Postopek večkrat ponovimo. Končno vključimo FFT in fino nastavimo delovno točko tako, da je tretji harmonik ($3f$) čim bolj slabljen. Vse rezultate si vpišemo v tabelo.

Glede na majhno razpoložljivo moč vira nastavimo delovno točko v razredu C povsem enako kot v razredu A. Na vhod ojačevalnika pripeljemo največjo moč, ki jo zmore vir, da ojačevalnik zanesljivo prekrmilimo. Grobo nastavitve delovne točke C poiščemo tako, da sta obe polperiodi izhodnega signala enake širine. Fino nastavitve delovne točke C dobimo z opazovanjem spektra preko FFT na osciloskopu tako, da je drugi harmonik ($2f$) čim bolj slabljen. Vse rezultate si vpišemo v tabelo.

Za dualni razred B potrebujemo tokovni vir za napajanje kolektorja. Na napajalniku kolektorja natančno nastavimo tokovno omejitev. Moč visokofrekvenčnega vira in delovno točko nastavljamo tako, da pri nastavljenem toku napajanja dobimo čim večjo visokofrekvenčno moč in je hkrati porezani del časovno enak pozitivni polperiodi. Fino nastavimo delovno točko tako, da je tretji harmonik ($3f$) čim bolj slabljen. Vse rezultate si vpišemo v tabelo.

Končno iz rezultatov v tabeli izračunamo ojačanje v različnih razredih delovanja ojačevalnika in izkoristek pretvorbe enosmerne moči v visokofrekvenčno moč. Pri računanju izkoristka upoštevamo samo moč napajalnika za kolektor tranzistorja TP5051, krmilno visokofrekvenčno moč in enosmerno porabo vezja za delovno točko baze zanemarimo.

	Razred delovanja ojačevalnika			
	A	B	C	dualni B
Napetost kolektorja [V]	12V	12V	12V	
Tok kolektorja [mA]				300mA
Enosmerna moč [mW]				
Frekvenca f [MHz]				
Vhodna VF moč [mW]				
Vhodna VF moč [dBm]				
Izhodna VF moč [mW]				
Izhodna VF moč [dBm]				
Ojačanje [dB]				
Izkoristek (kolektor)				
2f [dBc]				
3f [dBc]				
4f [dBc]				
5f [dBc]				
6f [dBc]				