

Preprost infrardeči daljinec

1. Svetlobne zveze v praznem prostoru

Čeprav predstavljajo svetlobna vlakna danes najpomembnejšo prenosno pot v telekomunikacijah, so se brezvrvične različice svetlobnih zvez uporabljale skozi celotno zgodovino človeštva. Sodobna tehnika omogoča, da svetlobne zveze v povsem praznem prostoru premagujejo medplanetarne razdalje. Preproste in cenene svetlobne zveze na kratke razdalje so neobčutljive na elektromagnetne oziroma radijske motnje, koristno izrabljajo odboje pri razširjanju valovanja in premagujejo ovire, na primer delujejo tudi pod vodo!

Zelo razširjena oblika svetlobnih zvez v praznem prostoru so infrardeči daljinci, ki delujejo v bližnjem infrardečem področju na valovnih dolžinah okoli $\lambda \approx 950\text{nm}$, dosegajo domet v razredu $d \approx 10\text{m}$ in omogočajo zmogljivost okoli $C \approx 1\text{kbit/s}$. Na tako kratkih razdaljah je slabljenje zemeljskega ozračja zanemarljivo majhno celo v primeru megle. Nizka bitna hitrost omogoča uporabo neusmerjenega sprejemnika in celo neusmerjenega oddajnika, kar poenostavlja praktično uporabo takšne zveze.

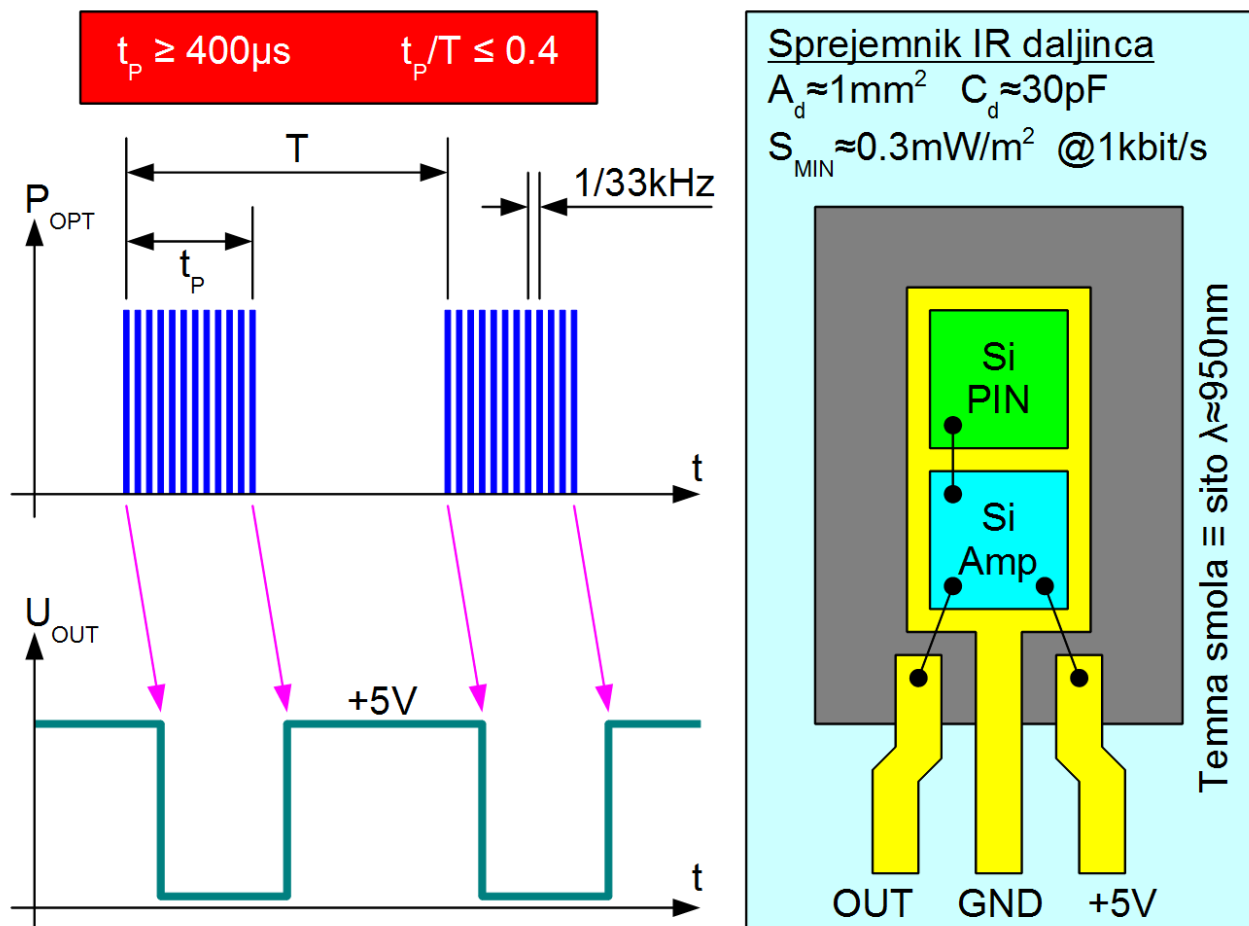
Ker je frekvenčni spekter vira svetlobe dosti širši, za več kot deset velikostnih razredov, od bitne hitrosti, sprejemnik ne opazi interference med neposrednim žarkom in odboji. Širok frekvenčni spekter oziroma majhna vzdolžna koherenčna dolžina vira omogočajo preprosto seštevanje moči vseh prispevkov v sprejemniku. Torej sprejem brez presiha oziroma brez uničujoče interference večpotja. Se mogoče čudno sliši, ampak odboji od sten sobe v resnici povečujejo domet infrardečega daljinca in omogočajo celo zvezo brez neposreden vidljivosti.

Vse svetlobne zveze v praznem prostoru morajo upoštevati prisotnost naravnih in drugih virov svetlobe, še posebno v primeru neusmerjenega sprejemnika. Naravno sevanje Sonca doseže gostoto moči $S \approx 1\text{kW/m}^2$. Gostota moči signala daljinca na mestu sprejema je več kot milijon-krat manjša oziroma $S \leq 1\text{mW/m}^2$.

Razmerje signal/motnja izboljšuje svetlobno sito. Fotodiode oziroma celotni sprejemniki daljincev so zaliti v temno smolo, ki močno duši valovne dolžine, krajše od $\lambda < 850\text{nm}$. Silicijeve fotodiode niso občutljive na valovne dolžine, daljše od $\lambda > 1100\text{nm}$, kjer je energija fotonov prenizka v primerjavi s prepovedanim energijskim pasom silicija.

Svetlobno pasovno sito ne more v celoti zadušiti milijon-krat močnejšega motilca, saj znaten del moči slednjega pade tudi pas valovnih dolžin koristnega signala okoli $\lambda \approx 950\text{nm}$. Motnje zato izločamo s primerno modulacijo oddajnika, saj naravni motilci (Sonce) niso modulirani. Umetni izvori svetlobe so največkrat modulirani le z omrežno frekvenco $f=50\text{Hz}$ in njenimi harmoniki.

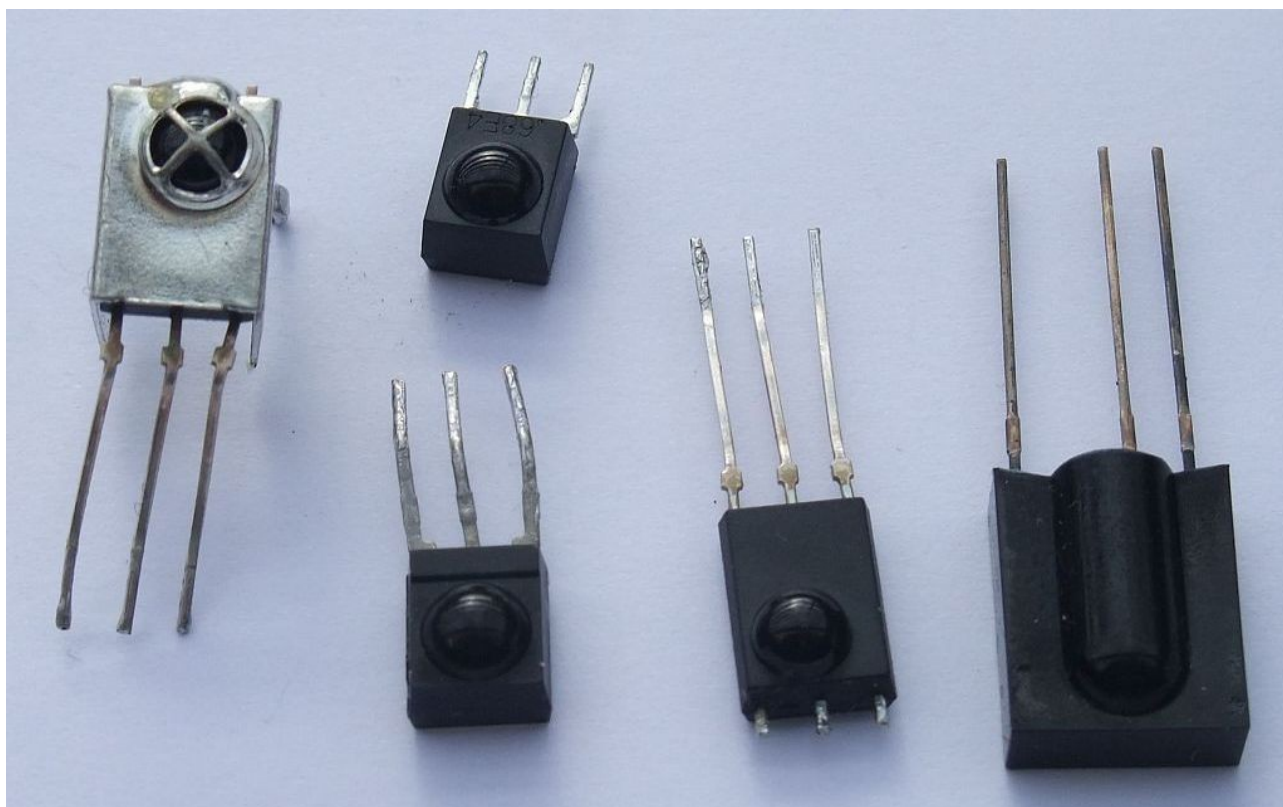
Največjo nadlogo za infrardeče daljince predstavljajo "varčne žarnice", ki vsebujejo visokofrekvenčni stikalni napajalnik. Na srečo je spekter svetlobe "varčnih žarnic" že močno zadušen v bližnjem infrardečem področju. Modulacijo oddajnika daljinca zato izbiramo tako, da se čimbolj razlikuje od modulacij znanih motilcev. Sprejemnik daljinca je načrtovan tako, da svojo občutljivost samodejno znižuje v primeru motenj.



Oddajnik daljinca proizvaja svetlobne impulze s frekvenco ponavljanja v pasu med 30kHz in 60kHz. Najpogostejša izbira frekvence ponavljanja impulzov je $f=33\text{kHz}$. Paket impulzov, daljši od $t_p \geq 400\mu\text{s}$ pomeni logično enico, odsotnost svetlobnih impulzov v enakem časovnem razdobju pa logično ničlo. Paketi impulzov ne smejo biti predolgi: razmerje med dolžino impulza t_p

in periodo ponavljanja T je omejeno na $t_p/T \leq 0.4$, sicer sprejemnik to razume kot motnjo in temu ustrezno samodejno zniža svojo občutljivost!

Sprejemnik infrardečega daljinca dobimo danes kot modul, ki vsebuje čip fotodiode in čip električne obdelave signala v skupnem ohišju iz temne smole, ki se hkrati obnaša kot leča in kot svetlobno pasovno sito. Kljub temu, da sta fotodioda in električni ojačevalnik oba iz silicija, je postopek izdelave obeh tako različen, da sta potrebna dva ločena čipa.

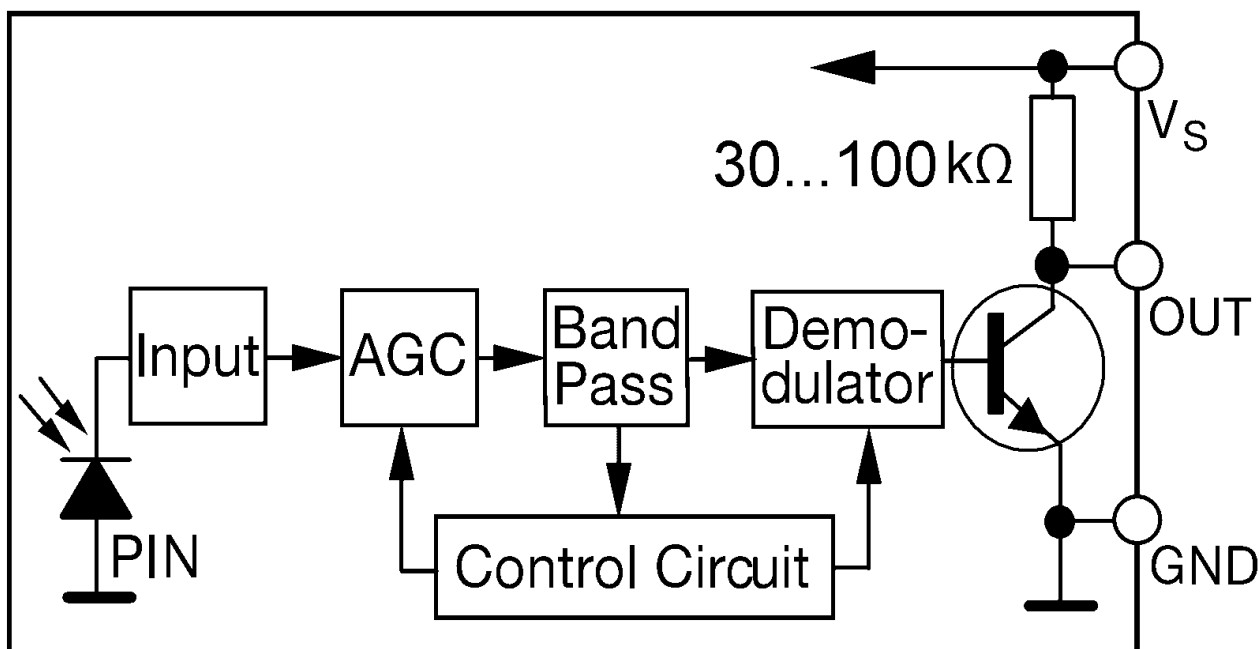


Fotodiodo in goli električni ojačevalnik brez obdelave vsebujejo le redko-kateri sprejemni modul. Primer je sprejemni modul, ki se uporablja v "učehih" daljincih, to je takšnih, ki sprejmejo svetlobni signal izvornega daljinca in ga potem znajo oponašati. Občutljivost in odpornost na motnje sprejemnikov takšnih daljincev seveda zaostaja za tistim, kar omogoča prilagojena obdelava električnega signala.

Večina infrardečih sprejemnih modulov vsebuje poleg električnega ojačevalnika še komplicirano obdelavo električnega signala. Ojačevalniku sledi pasovno sito za frekvenco ponavljanja impulzov, običajno $f=33\text{kHz}$ in demodulator. Sprejemnik samodejno nastavlja svojo občutljivost z vezjem AGC (Automatic Gain Control). AGC je nujno potreben za prilagajanje jakosti sprejetega signala kot tudi za samodejno izločanje motenj.

Izhod modula OUT je TTL signal. Polariteta izhoda je obrnjena. V_s

oziroma +5V pomeni logično ničlo oziroma odsotnost svetlobnih impulzov. 0V pomeni logično enico oziroma prisotnost svetlobnih impulzov z izbrano frekvenco ponavljanja, običajno $f=33\text{kHz}$. Obdelava signalov, predvsem pasovno sito vnaša manjšo zakasnitev, zato je električni izhod modula nekoliko zakasnen glede na vhodni svetlobni signal.



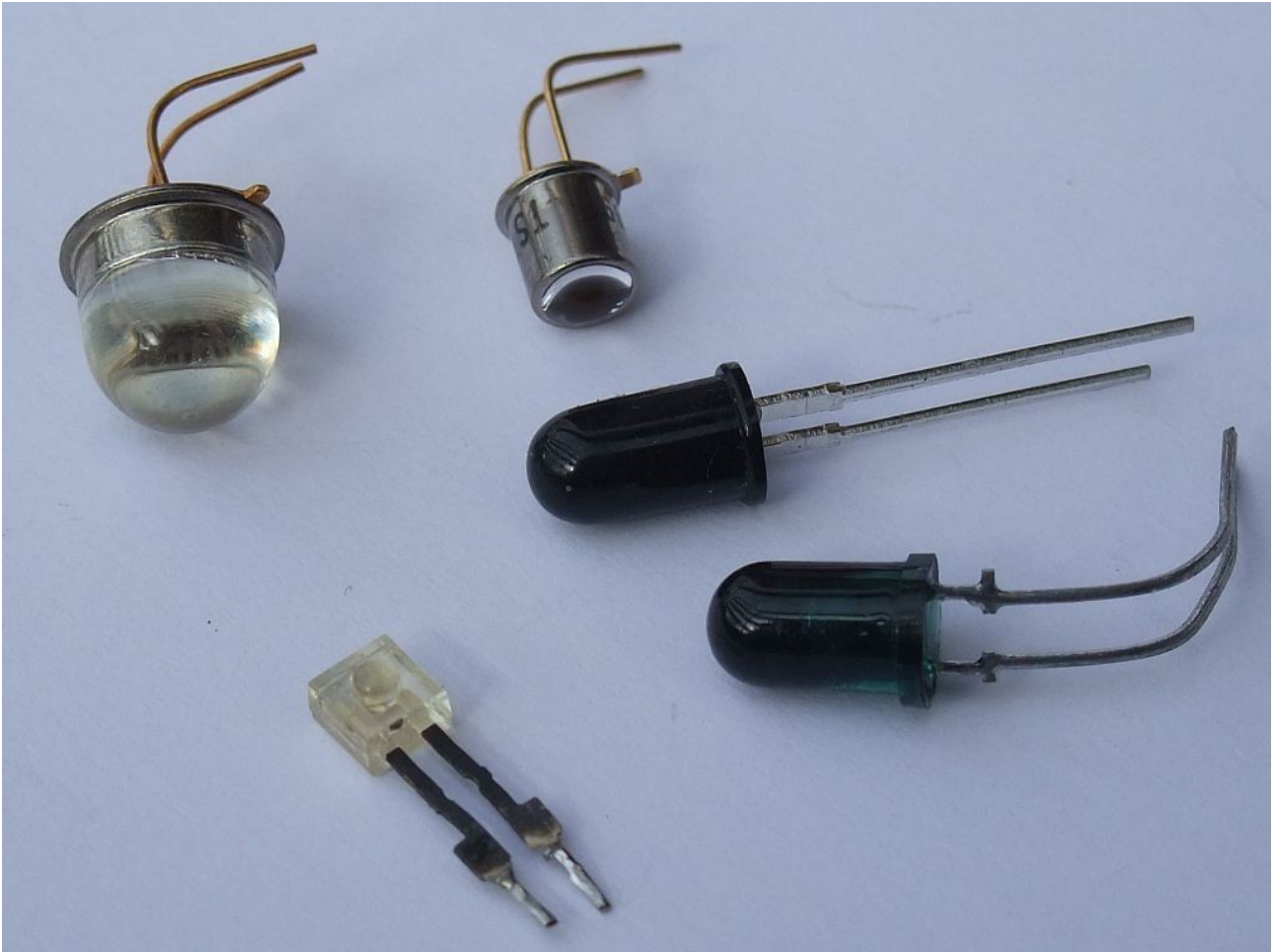
Infrardeči sprejemni modul ima tri električne priključke: izhod (OUT), napajanje (V_S) in skupno maso (GND). Starejši moduli zahtevajo napajanje med +4.5V in +5.5V. Novejši moduli delujejo v razponu od +2.5V do +5.5V. Razporeditev opisanih treh priključkov ni standardizirana, torej moramo paziti, da z napačno polariteto napajanja modula ne uničimo.

Kot pripadajoči infrardeči oddajnik lahko uporabimo primerno svetlečo diodo (LED) oziroma polprevodniški laser s heterostrukturo GaAlAs/GaAs. Prednost svetleče diode je širši frekvenčni spekter oziroma manjša vzdolžna koherenčna dolžina, kar pomeni manj interferenčnih pojavov in stabilnejši sprejem.

Pri izbiri vira svetlobe moramo upoštevati, da sprejemni moduli dosegajo najvišjo občutljivost okoli $\lambda \approx 950\text{nm}$. Sprejemni moduli so skoraj slepi izven pasu $\lambda = 900\text{nm} \dots 1000\text{nm}$. Infrardeče svetleče diode in laserji se sicer izdelujejo tudi za krajše valovne dolžine okoli $\lambda \approx 780\text{nm}$ kot tudi za daljše valovne dolžine $\lambda \geq 1300\text{nm}$!

Infrardeče svetleče diode dobimo kot posamične gradnike v plastičnem oziroma kovinskem ohišju. Krmilno elektroniko moramo v celoti izdelati sami. Plastično ohišje infrardeče LED je za vidno svetlobo lahko tudi temne barve

oziroma neprozorno, saj mora prepuščati le valovne dolžine okoli $\lambda \approx 950\text{nm}$. Ohišje LED je opremljeno z lečo za oblikovanje izhodnega snopa svetlobe:

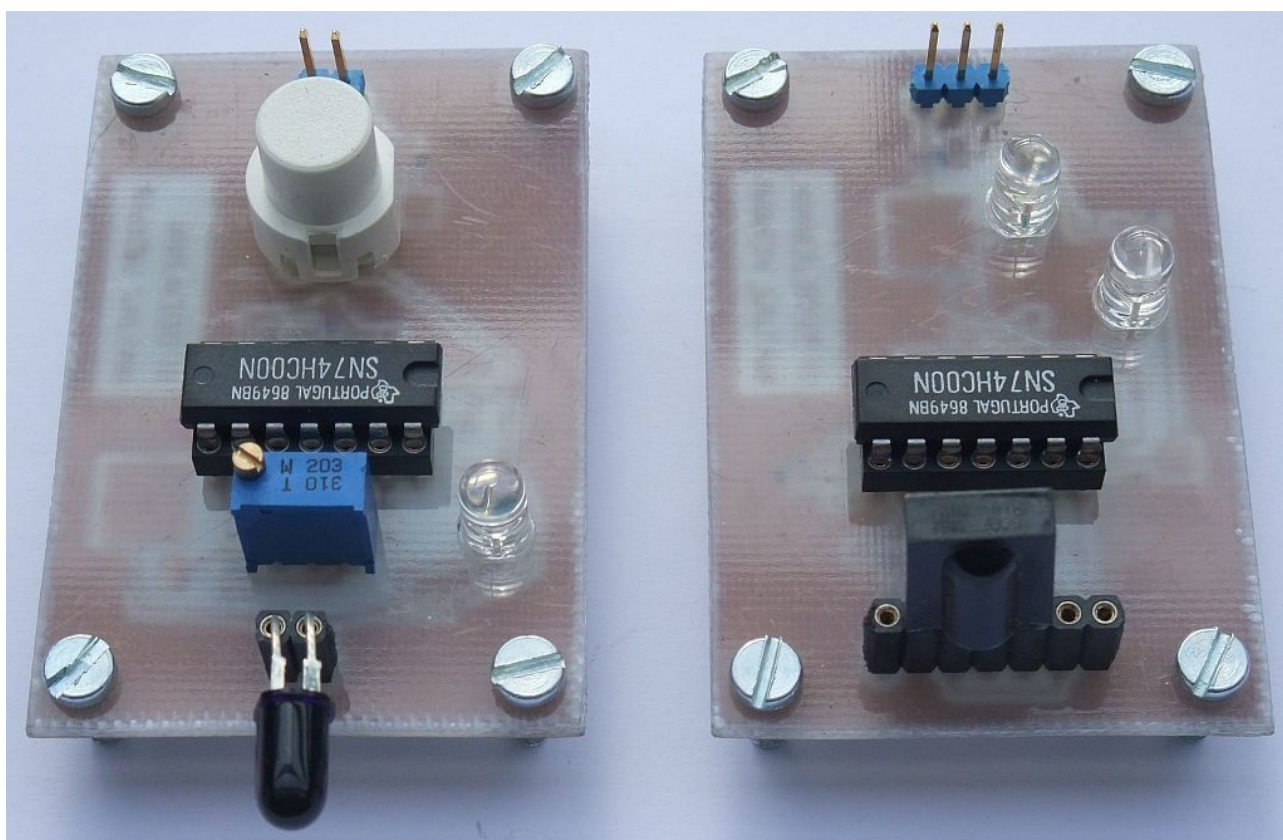


Napetost kolena primernih GaAlAs/GaAs LED v prevodni smeri je okoli 1.0V pri sobni temperaturi in toku 1mA. Dovoljeni stalni tok v prevodni smeri znaša okoli 100mA in dovoljena vršna vrednost toka v pulznem delovanju do 1A. Izkoristek pretvorbe električne energije v svetlobo dosega pri sodobnih diodah tudi 30% pri zmernih tokovih v prevodni smeri.

Svetleče diode načeloma niso dobri usmerniki. Prebojna napetost v zaporni smeri je v razredu komaj 5V. Zaporni tok moramo omejiti na manj kot $10\mu\text{A}$, da diode ne poškodujemo. V najslabšem primeru lahko svetlečo diodo poškodujemo že z napačno polariteto napajanja!

2. Zasnova preprostega daljinca

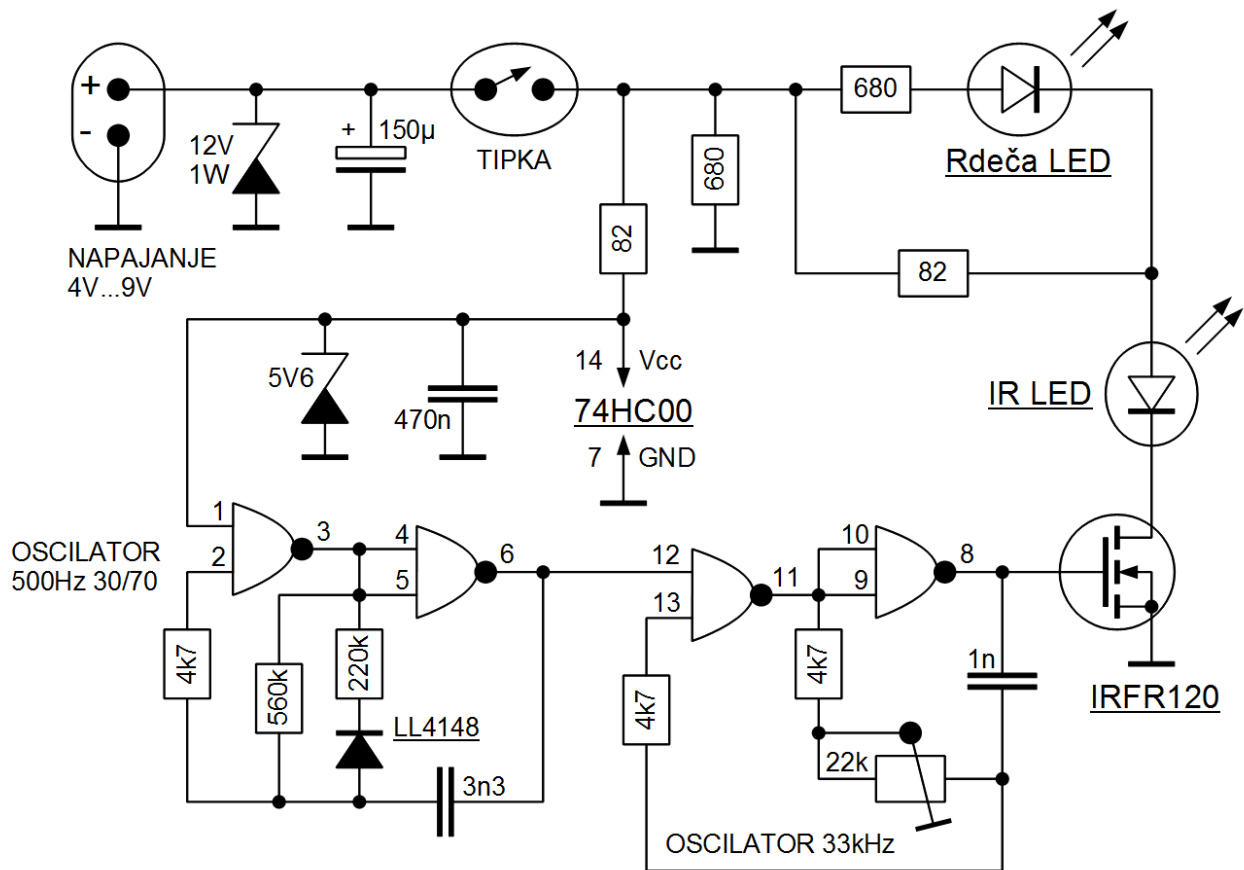
Iz razpoložljivih infrardečih svetlečih diod in sprejemnih modulov lahko izdelamo preprost, a uporaben daljinec, ki vključi oziroma izključi električno breme. Oddajnik mora poleg infrardeče LED vsebovati tudi primeren modulator, da bo sprejemni modul prepoznal njegovo oddajo v goščavi motenj. Sprejemnik vsebuje večino obdelave signala v samem infrardečem modulu. Sprejemniku moramo dodati le še logiko, ki vključi oziroma izključi breme. Logika delovanja je silno preprosta: dolg pritisk tipke oddajnika vključi breme, kratek pritisk iste tipke pa izključi breme.



Oddajnik preprostega daljinca vsebuje dva RC oscilatorja. Oba uporabljata kot aktivne gradnike logična vrata NAND iz CMOS vezja 74HC00. CMOS logična vrata se za majhne signale obnašajo kot ojačevalniki z zelo visoko vhodno impedanco, izhodno impedanco v razredu 100Ω in velikim napetostnim ojačanjem. Vrata NAND polariteto signala obračajo.

Prvi oscilator (vrata 1,2,3 in 4,5,6) proizvaja pravokoten signal s frekvenco približno 500Hz. Pravokotnik je namenoma nesimetričen, vklop 30% in izklop 70%, da ne proži AGC vezja v sprejemnem modulu. Nesimetrijo dosežemo z dodatnim uporom $220k\Omega$ in diodo LL4148, ki skrajšata trajanje vklopa. Zahtevi za frekvenco in razmerje vklop/izklop prvega oscilatorja sta

zelo ohlapni, zato ju ni treba natančno nastavljati.



INFRARDEČI ODDAJNIK

Prvi oscilator vklaplja drugi oscilator na 33kHz z vrati 11,12,13 in 8,9,10. Točno frekvenco drugega oscilatorja sicer lahko nastavimo v razponu med 30kHz in 60kHz s trimmerjem 22kΩ (20kΩ), da se prilagodimo sprejemnemu modulu na drugi strani zveze. Hkrati lahko popravimo manjša odstopanja logičnega CMOS vezja 74HC00, ki izvirno ni načrtovano za delovanje v ojačevalnikih oziroma oscilatorjih.

Simetrični pravokotnik s frekvenco 33kHz krmili infrardečo svetlečo diodo preko močnostnega NMOS tranzistorja z induciranim kanalom IRFR120. Upor 82Ω omejuje vršni tok skozi oddajno LED na 100mA ali manj. Povprečni tok skozi oddajno svetlečo diodo znaša 15mA ali manj, kar je varna izbira za katerokoli infrardečo LED. Manjši del toka oddajne infrardeče LED je napeljan tudi skozi rdečo (vidno) svetlečo diodo, ki označuje delovanje oddajnika.

Oddajnik je načrtovan za delovanje v razponu napetosti napajanja od 4V do 9V. Zener dioda 12V 1W ščiti vezje pred napačno polariteto oziroma previsoko napetostjo napajanja. Kondenzator 150µF zagotavlja visok vršni tok skozi svetlečo diodo tudi pri povečani notranji upornosti vira (izrabljeni

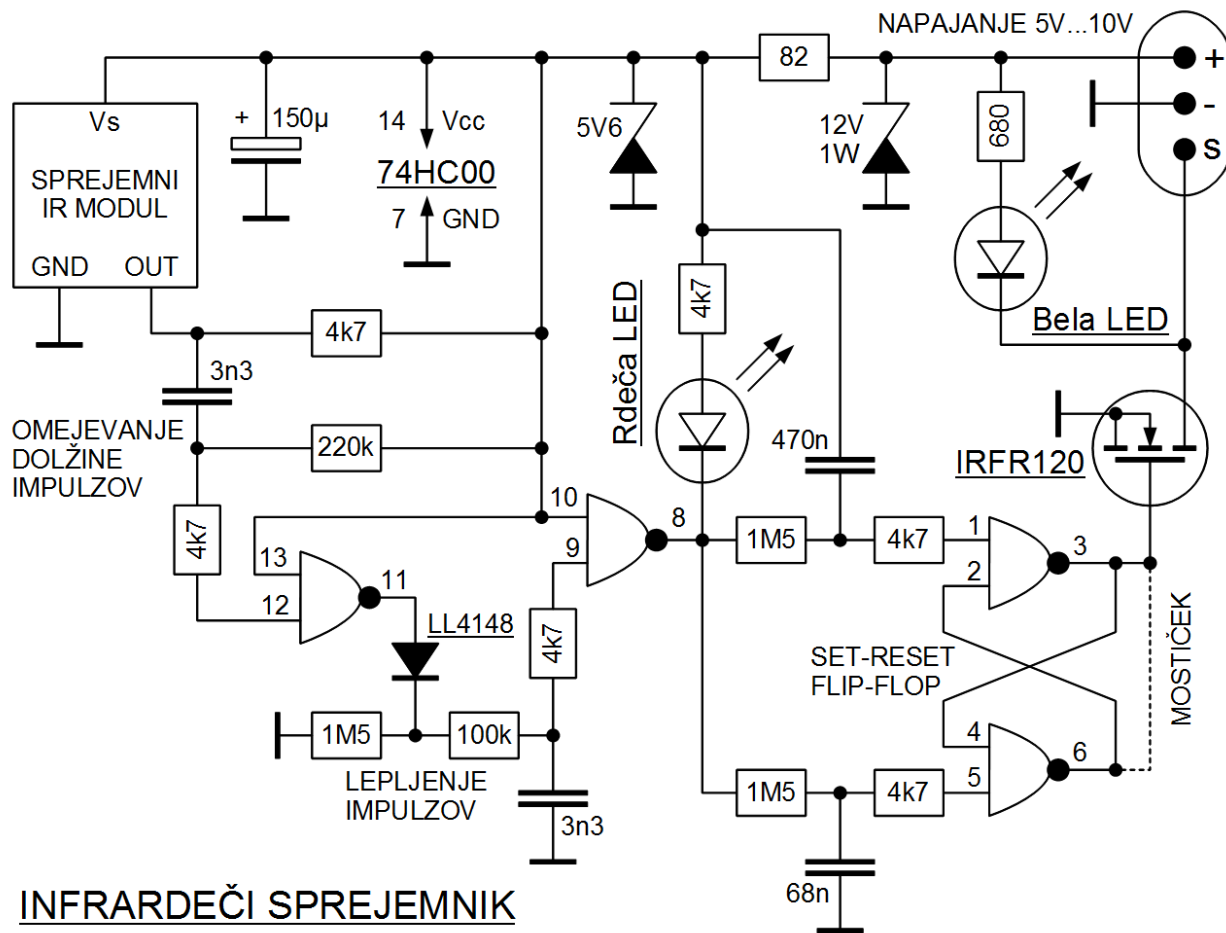
bateriji). Celotno vezje oddajnika preprosto vklapljamo z eno samo tipko. Napajanje CMOS vezja 74HC00 je dodatno omejeno z zener diodo 5V6.



Sprejemnik je prilagojen uporabi različnih infrardečih sprejemnih modulov za daljince. Vhodna priključna letvica omogoča uporabo modulov z najmanj tremi različnimi razporedi priključkov. Poleg ohišja in razporeda priključkov se sprejemni moduli med sabo razlikujejo tudi v frekvenci sita in v protiukrepih za "varčne žarnice".

V sprejemniku se najbolje obnese razmeroma star modul TFMS5330, kjer številki 33 sredi oznake pomenita frekvenco sita 33kHz. TFMS5330 še ne vsebuje nobenih protiukrepov za sodobne svetlobne motilce, "varčne žarnice" in podobno. Protiukrepi novejših modulov omejujejo najdaljši ukaz oddajnika, preden ga sprejemni modul obravnava kot motnjo.

Izhod modula TFMS5330 je napeljan na visokoprepustno RC vezje, kjer kondenzator 3.3nF in upor 220k Ω omejujeta dolžino impulzov. Sledi ojačevalnik z vrati 11,12,13 iz CMOS vezja 74HC00. Izhod 11 preko diode LL4148 in upora 100k Ω razmeroma hitro polni naslednji kondenzator 3.3nF, ki se le počasi prazni preko dodatnega upora 1.5M Ω . Dioda in RC vezje zlepijo posamične impulze iz sprejemnega modula v trajen signal, ki ga ponovno ojačajo naslednja NAND vrata 8,9,10.



INFRARDEČI SPREJEMNIK

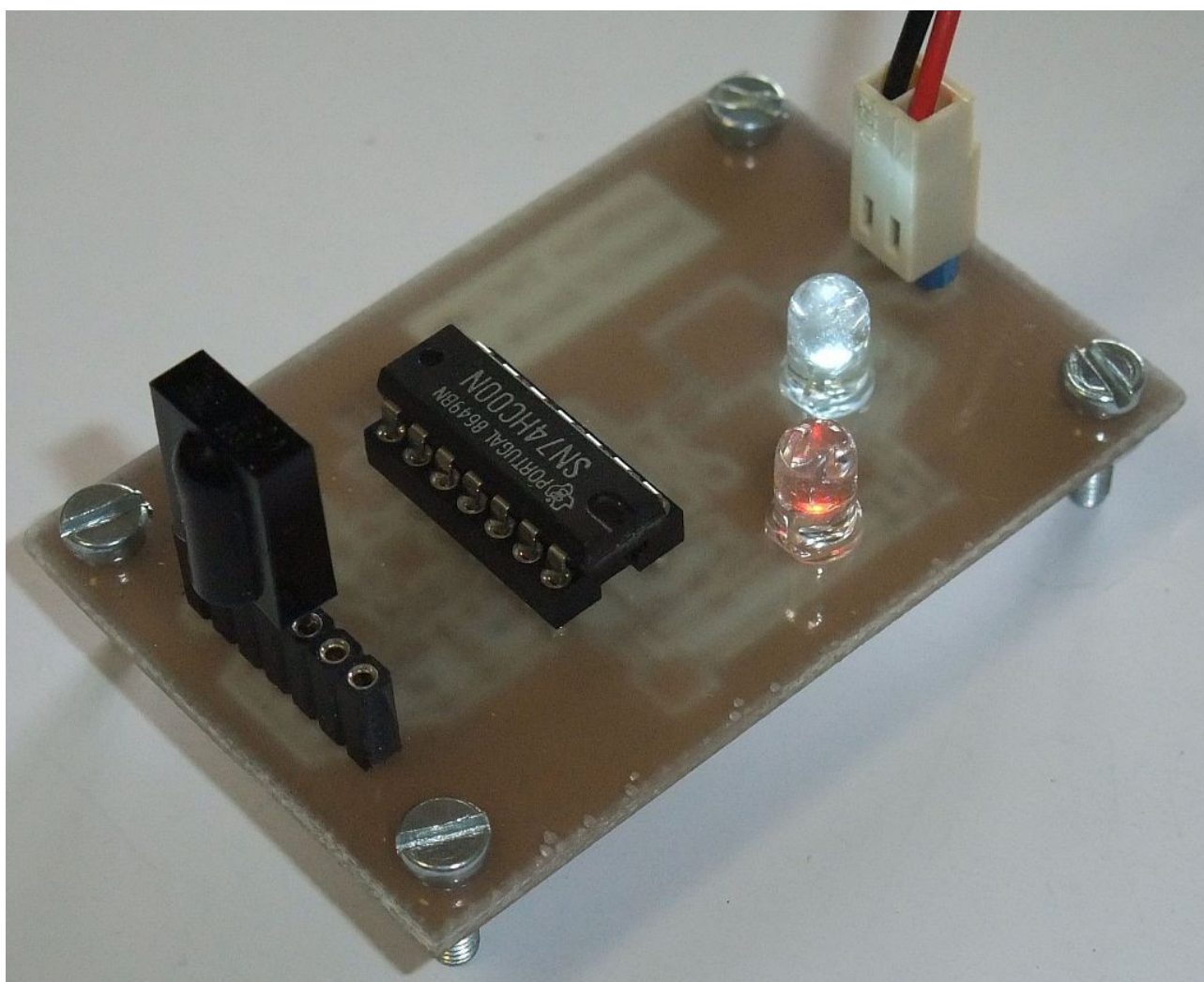
Vezje sprejemnika je načrtovano tako, da napetost na priključku 8 sledi tipki oddajnika. Visoka napetost pri odpušeni tipki. Nizka napetost pri pritisnjeni tipki. Rdeča svetleča dioda na izhodu 8 torej omogoča preverjanje delovanja celotne zveze. Žal so poleg signala oddajnika na priključku 8 prisotne tudi motnje: rdeča svetleča dioda občasno pobliska tudi brez veljavne oddaje.

Uporaben daljinec potrebuje še vezje, ki bo izločilo občasne motnje in zanesljivo vključilo oziroma izključilo koristno breme. Sprejemnik daljinca vsebuje preprosto rešitev, spominsko vezje s Set-Reset Flip-Flop-om, izdelanim z NAND vrati 1,2,3 in 4,5,6. Oba vhoda Set in Reset vsebujeta RC kasnilni vezji, ki signal na izhodu 8 očistita kratkotrajnih motenj.

Reset ima krajšo zakasnitev $1.5\text{M}\Omega$ in 68nF . Kratek pritisk tipke oddajnika torej izključi breme. Set ima daljšo zakasnitev $1.5\text{M}\Omega$ in 470nF . Dolg pritisk tipke torej vključi breme. Bolj točno povedano, dolg pritisk tipke v resnici vsili obe zahtevi Set in Reset. Ko tipko odpustimo, nižja zakasnitev najprej popusti Reset. Zakasneni Set tedaj zagotovi, da breme ostane vključeno.

Vezava kondenzatorjev kasnilnih vezij 68nF in 470nF določa tudi stanje sprejemnika ob vklopu napajanja, torej brez kakršnegakoli ukaza oddajnika. Izključeno breme ob vklopu napajanja sprejemnika zagotavlja kondenzator 68nF vezan na maso, kondenzator 470nF pa na napajanje!

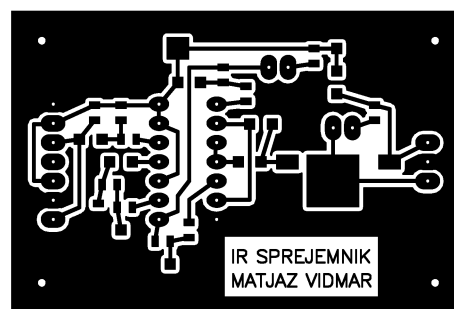
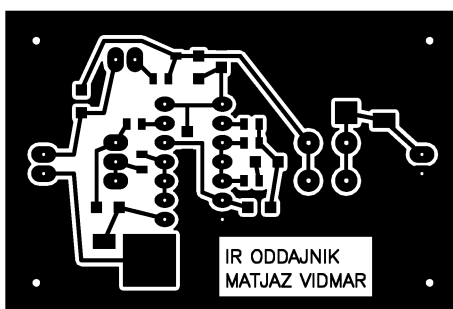
Logiko delovanja sprejemnika in začetno stanje ob vklopu lahko sicer zamenjamo z zamenjavo kondenzatorjev oziroma s prevezavo mostička za krmiljenje NMOS tranzistorja z induciranim kanalom IRFR120. Slednji lahko vklaplja bremena s porabo več kot 1A na izhodu "s", na tiskanem vezju pa vključi še belo svetlečo diodo.



Sprejemnik je načrtovan za delovanje v razponu napetosti napajanja od 5V do 10V. Zener dioda 12V 1W ščiti vezje pred napačno polariteto oziroma previsoko napetostjo napajanja. Napajanje infrardečega sprejemnega modula in CMOS vezja 74HC00 je dodatno omejeno z zener diodo 5V6 ter glajeno s kondenzatorjem 150 μ F.

3. Izdelava infrardečega daljinca

Preprost infrardeči daljinec sestavljata oddajnik in sprejemnik, izdelana na dveh enako velikih enostranskih tiskanih vezjih z izmerami 40mm X 60mm. Na sliko vezij jasno napišemo svoje ime in priimek namesto MATJAZ VIDMAR. Sliko obeh vezij prenesemo na vitroplast debeline 1.6mm z neposrednim prenosom tonerja laserskega tiskalnika oziroma s fotopostopkom. Bakreno folijo debeline 35 μ m nato izjedkamo z mešanico solne kisline (HCl) in vodikovega peroksida (H₂O₂) oziroma nekoliko počasneje, a natančneje z raztopino natrijevega persulfata (Na₂S₂O₈).



Po jedkanju ploščici natančno obrežemo. Potem odstanimo zaščitni sloj: zapečeni toner oziroma fotolak. Ploščici nato vrtamo. Vse luknjice za električne priključke gradnikov je smiselno vrtati s svedrom premera 0.9mm. Vogalne štiri luknje je smiselno vrtati s svedrom premera 3.2mm za pritrditev z vijaki M3. Po vrтанju površino tiskanega vezja zravnamo s fino pilo in skrbno očistimo s primerno radirko ali finim brusnim papirjem.

Spajkanje SMD gradnikov zahteva, da je celotna površina tiskanega vezja vnaprej kakovostno pocinjena. Na dobro očiščeno, svetlečo bakreno površino nanese tanek sloj stearina (stearinska kislina). Stearin je vosek, ki ga zlahka stalimo in razmažemo z manj ogretim spajkalnikom. Pri spajkanju se stearin obnaša kot fluks, ki dodatno očisti površino, da jo spajka lažje omoči.

Ploščico nato pocinimo s spajko iz evtektične zlitine kositra (Sn) 63% in svinca (Pb) 37%. Pri uporabi evtektične spajke SnPb se priporoča temperatura konice spajkalnika 370°C. Uporaba spajke brez svinca je dosti bolj zahtevna, ker ima slednja višje tališče in slabše kemijske in mehanske lastnosti. Povrhu čisti kositer (Sn) rad tvori brke (whiskers), ki povzročajo kratke stike med sosednjimi vezicami.

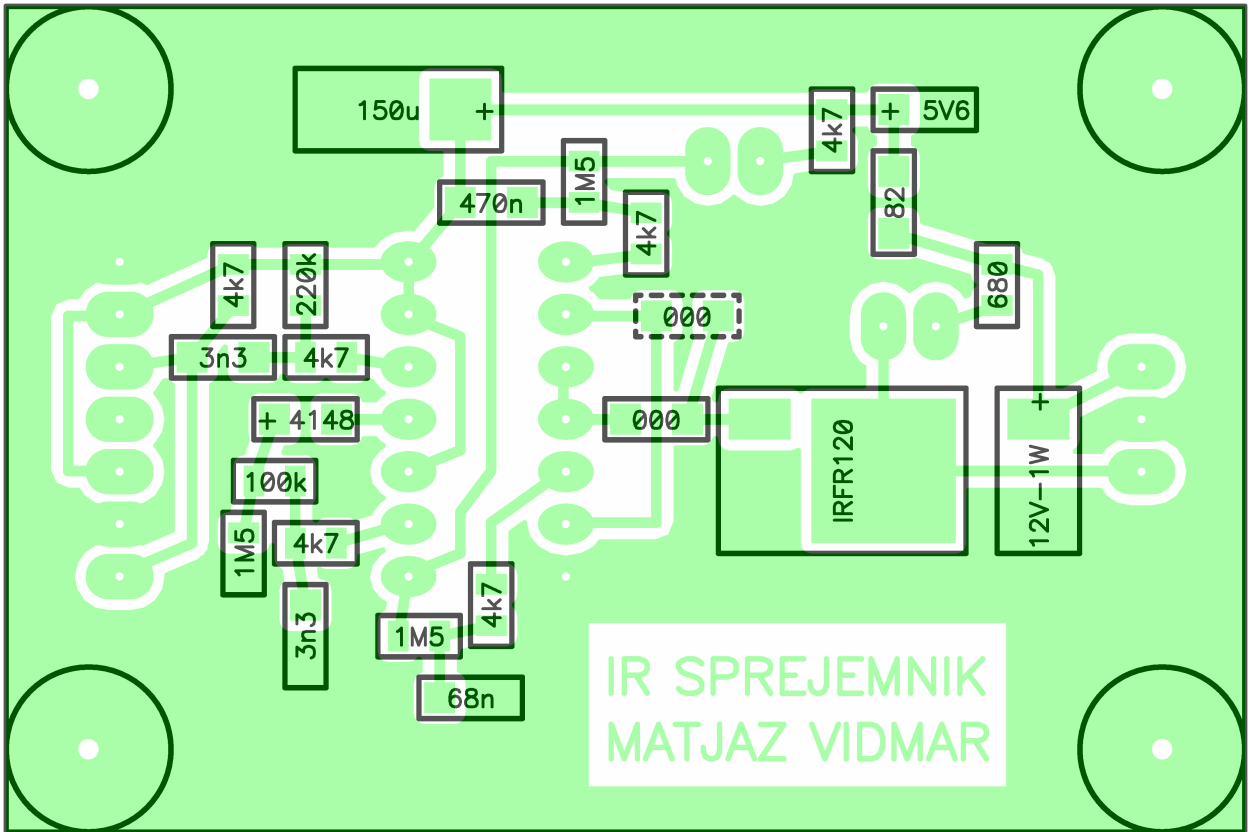
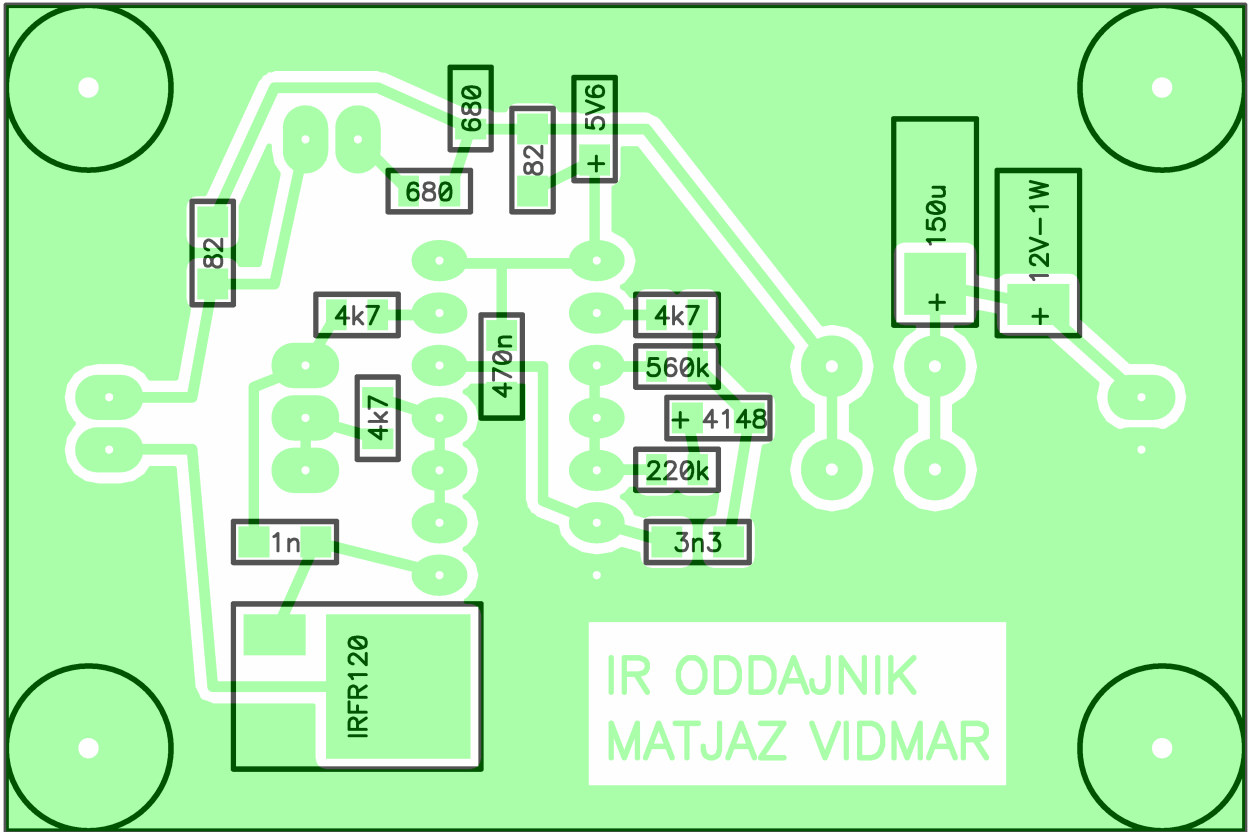
V vsak vogal tiskanega vezja damo kapljo spajke. Kaplje razmažemo

najprej ob vseh štirih stranicah vezja in šele nato spajko vlečemo proti sredini. Pri tem uporabljamo spajkalnik z dolgo in ploščato konico tako, da se ploščice dotika čim večja površina konice. S konico se nikakor ne smemo predolgo zadrževati na istem mestu, da laminat ne razpade in bakrena folija ne odstopi. S konico spajkalnika ne smemo biti nasilni, da vezic ne potrgamo!

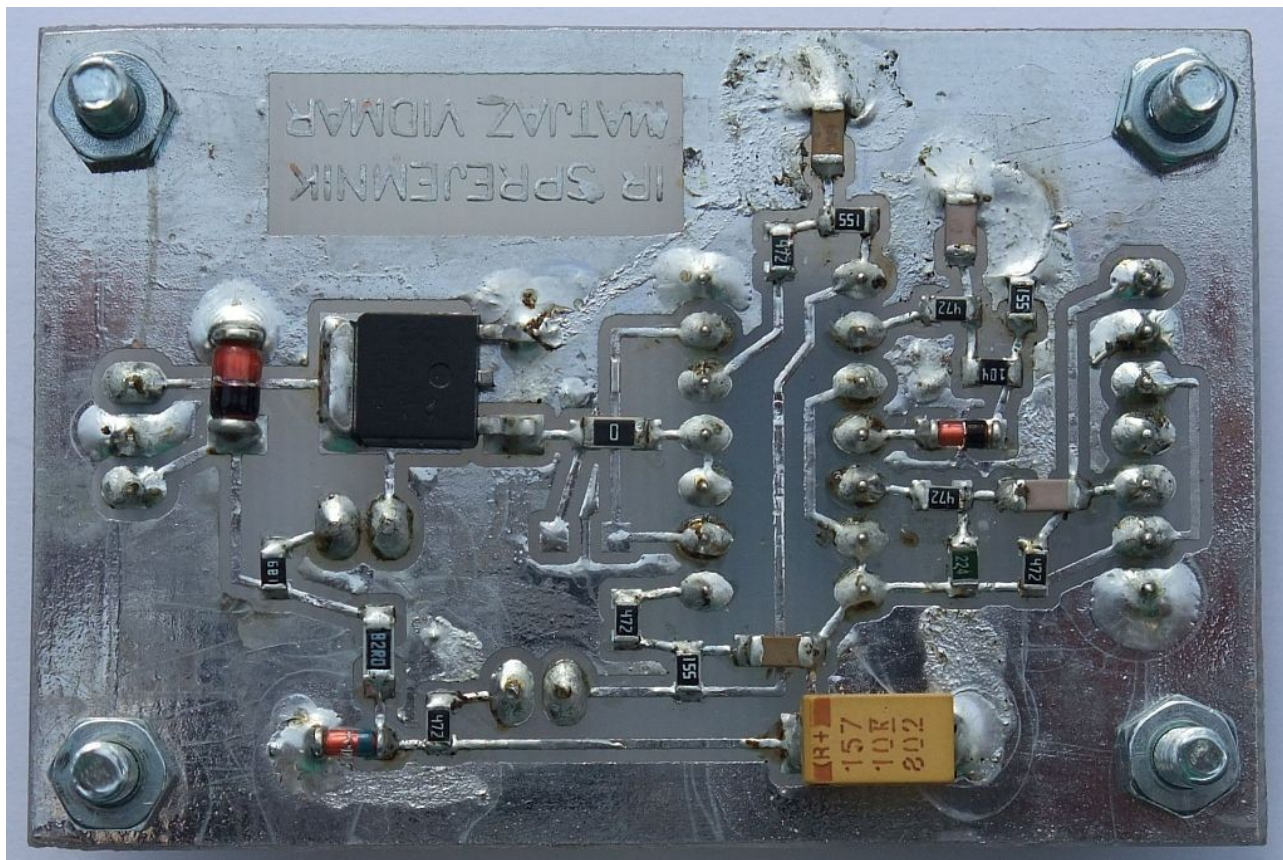
Po pocinjavanju tiskano vezje natančno pregledamo pri močni svetlobi oziroma še boljše pod mikroskopom. Kakršnekoli napake jedkanja moramo odkriti in popraviti. Kratke stike prerežemo z ostro kovinsko konico. Težje je s prekinjenimi vezicami, čez razpoko je treba zaspajkati košček pocinjenje žice primerne debeline. Ostanke stearina stalimo s spajkalnikom in popivnomo s suho krpico oziroma paprinato brisačo. Končno pocinjeno tiskano vezje očistimo s krpico, namočeno v aceton.



Gradnjo oddajnika in sprejemnika začnemo s SMD gradniki na spodnji (pocinjeni) strani tiskanega vezja. Pri ročnem spajkanju vgrajujem vsak SMD gradnik posebej. Pred vgradnjo nanese na eno od očesc majhno kapljo spajke. Nato s pinceto pritisnemo SMD gradnik ob tiskano vezje in s spajkalnikom raztalimo kapljo. Kaplja nam zdaj drži gradnik na mestu, čeprav spoj niti zdaleč ni zanesljiv niti dokončen.



S spajkalnikom in primerno tanko spajkalno žico premera med 0.3mm in 0.5mm nato zacinimo ostale priključke SMD gradnika. Končno popravimo še spoj prvega priključka na začetni kaplji spajke. Spajkalna žica vsebuje sredico iz fluksa, običajno je to kolofonija (rosin core), ki nam olajša spajkanje. S konico spajkalnika se vedno najprej dotaknemo priključkov in šele nato dodamo spajkalno žico, da fluks pravilno učinkuje.



Spajke ne smemo dodati niti preveč niti premalo. V vsakem primeru mora površina spajke ostati sijajno gladka, kar pomeni, da je fluks pravilno opravil svoje delo. Hrapava ali mat površina spajke pomeni nezanesljiv, običajno pregret spoj brez fluksa oziroma z izrabljenim fluksom. Spajka mora omočiti vse spajkane dele, sicer preteži nevarnost hladnih spojev.

Pri spajkanju se moramo tudi naučiti popravljati lastne napake. Na primer, kako odstranimo odvečno spajko? Kdaj dodajamo fluks? Katere vrste fluksov moramo po spajkanju očistiti, ker so preveč korozivni oziroma električno prevodni? Če naloge ne znamo rešiti drugače, je najbolj varna pot postaja z vročim zrakom za odspajkovanje. Z njo zagotovo ne bomo uničili tiskanega vezja, verjetno bo tudi odspajkani SMD gradnik še uporaben.

Oddajnik in sprejemnik opisanega infrardečega daljinca vsebujeta številne gradnike (upore, kondenzatorje in polprevodnike), ki so prirejani za

površinsko vgradnjo ali SMD (Surface-Mount Device). Na prelomu tisočletja je vsa elektronska industrija prešla na gradnike SMD, ker omogočajo prihranke pri vrtnanju lukenj in izrabi površine običajnih tiskanih vezij.

SMD upori in kondenzatorji imajo večinoma obliko kvadra. Višina kvadra za vgradnjo ni tako pomembna kot dolžina in širina. Dolžina in širina gradnika se navajata v stotinkah ole. Vezji oddajnika in sprejemnika uporabljata večino uporov velikosti 0805, kar pomeni 0.08" X 0.05" ali v metričnih enotah približno 2mm X 1.3mm. Mostiček, nekaj uporov in kondenzatorji so velikosti 1206, torej 0.12" X 0.06" ali 3mm X 1.5mm.

Oznake SMD uporov sestavljajo tri ali štiri številke. Pri tem je zadnja številka desetiški eksponent ali bolj preprosto, koliko ničel moramo dopisati prvima dvema ali trem številkam. Vrednost upora je izražena v Ω (ohm). V opisanem daljincu so uporabljene naslednje vrednosti SMD uporov:

Vrednost	Oznaka na načrtu	Trištevilčna SMD koda	Štirištevilčna SMD koda	SMD velikost
Mostiček	-	0 ali 000	0	1206
82 Ω	82	82R	82R0	1206
680 Ω	680	681	6800	0805
4.7k Ω	4k7	472	4701	0805
100k Ω	100k	104	1003	0805
220k Ω	220k	224	2203	0805
560k Ω	560k	564	5603	0805
1.5M Ω	1M5	155	1504	0805

SMD kondenzatorji pogosto sploh niso označeni. Pri delu s SMD kondenzatorji moramo torej zelo paziti, da jih ne pomešamo med sabo! Edino, kar opazimo na kondenzatorju brez oznak, male vrednosti do 10pF so iz bele keramike, srednje vrednosti do 1nF so iz vijolične keramike (stabilna keramika CG ali NP0), pri vrednostih 10nF in več je keramika običajno rjava (ferokeramika).

Če SMD kondenzatorji imajo oznako, je to običajno dvoznakovna koda (črka je mantisa in številka pomeni eksponent) vrednosti kondenzatorja, pred njo je lahko še znak proizvajalca. Vsi znaki so tako majhni, da brez mikroskopa ne gre! V oddajniku in sprejemniku infrardečega daljince so uporabljene naslednje vrednosti keramičnih SMD kondenzatorjev, kjer koda ni

vedno prisotna:

Vrednost	Oznaka na načrtu	SMD koda kondenzatorja	SMD velikost
1nF CG!	1n	A3	1206
3.3nF	3n3	N3	1206
68nF	68n	W4	1206
470nF	470n	S5	1206

Tantalovi elektrolitski kondenzatorji 150 μ F so vgrajeni v večja SMD ohišja, kjer gornja površina zadošča za izpis kapacitivnosti (157=150 μ F), delovne napetosti (10=10V) ter oznake polaritete (+ priključek).

Diode v SMD ohišjih so večinoma brez oznak z izjemo obročka za katodo. Ohišja MiniMELF spajkamo na enaka očesca kot gradnike 1206. MELF je večje ohišje za močnejše diode. Sicer so tako MiniMELF kot MELF okrogli, jih je težko zagrabit s pinceto in se vedno odkotalijo tja, kamor ni treba!

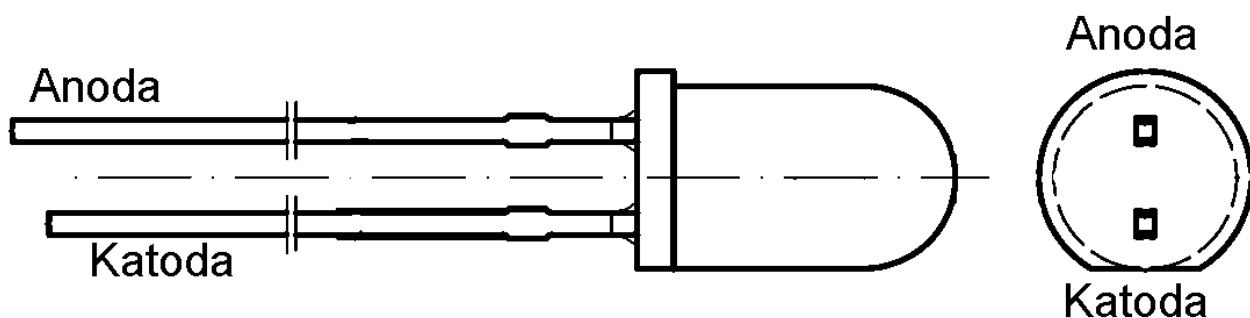
Gradnik	Oznaka na načrtu	Oznaka katode	SMD ohišje
Si PN dioda 100V 200mA	LL4148	črn obroček	MiniMELF
Zener dioda 5.6V 0.5W	5V6	moder obroček	MiniMELF
Zener dioda 12V 1W	12V 1W	črn obroček	MELF

NMOS tranzistor z induciranim (enhancement) kanalom IRFR120 je vgrajen v ohišje D-PAK oziroma TO-252AA in ima v celoti izpisano oznako. Pred ročnim spajkanjem na tiskano vezje priporočam dobro pocinjevanje ploščice ponora (drain), da potem ne pregrejemo tiskanega vezja.

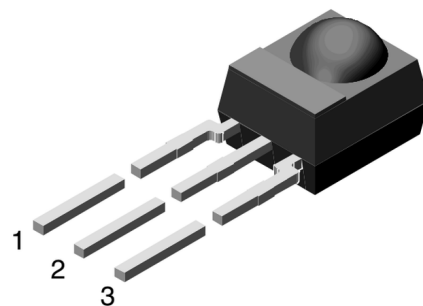
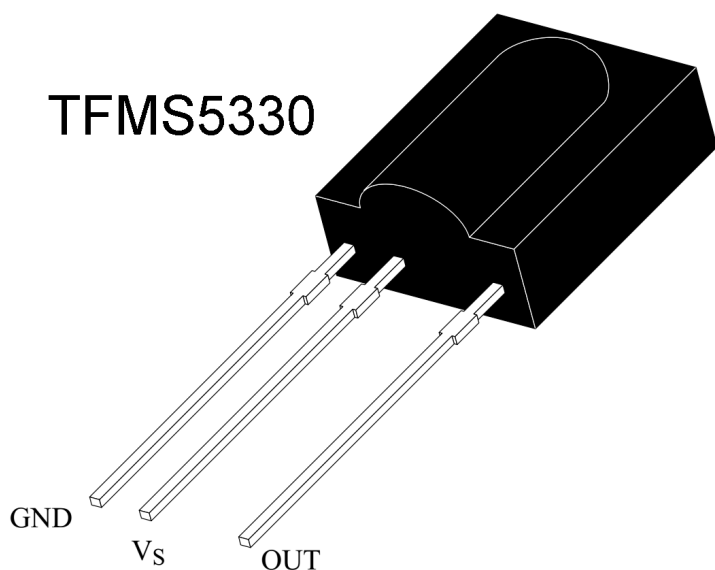
Ko so vsi SMD gradniki prispajkani, lahko začnemo s spajkanjem maloštevilnih gradnikov na drugi strani tiskanega vezja. Za integrirano vezje 74HC00 priporočam podnožje, ker bo z njim iskanje napak bistveno lažje. Primerne priključne letvice svetujem tudi za oddajno infrardečo svetlečo diodo in za infrardeči sprejemni modul.

Infrardeče LED iz GaAlAs/GaAs kot tudi svetleče diode za vidno svetlobo (rdeče, modre oziroma bele iz različnih polprevodnikov) se izdelujejo obeh zvrsti: s podlago N (katoda) in s podlago P (anoda). Iz konstrukcije ohišja diode oziroma iz tistega, kar lahko vidimo skozi prozorno ohišje oziroma lečo,

še ne moremo sklepati na polariteto priključkov diode. Infrardeče in vidne svetleče diode v plastičnem ohišju premera 5mm imajo izvod katode (N) nekoliko krajši in označen z ravnim odsekom na ohišju.



Tiskano vezje sprejemnika je prilagojeno uporabi različnih infrardečih sprejemnih modulov z različno razmestitvijo priključkov. Pri vstavljanju modula v priključno letvico moramo paziti, kakšen modul sploh imamo, kakšen raspored priključkov ima in kam ga točno vtaknemo v priključno letvico:



MECHANICAL DATA

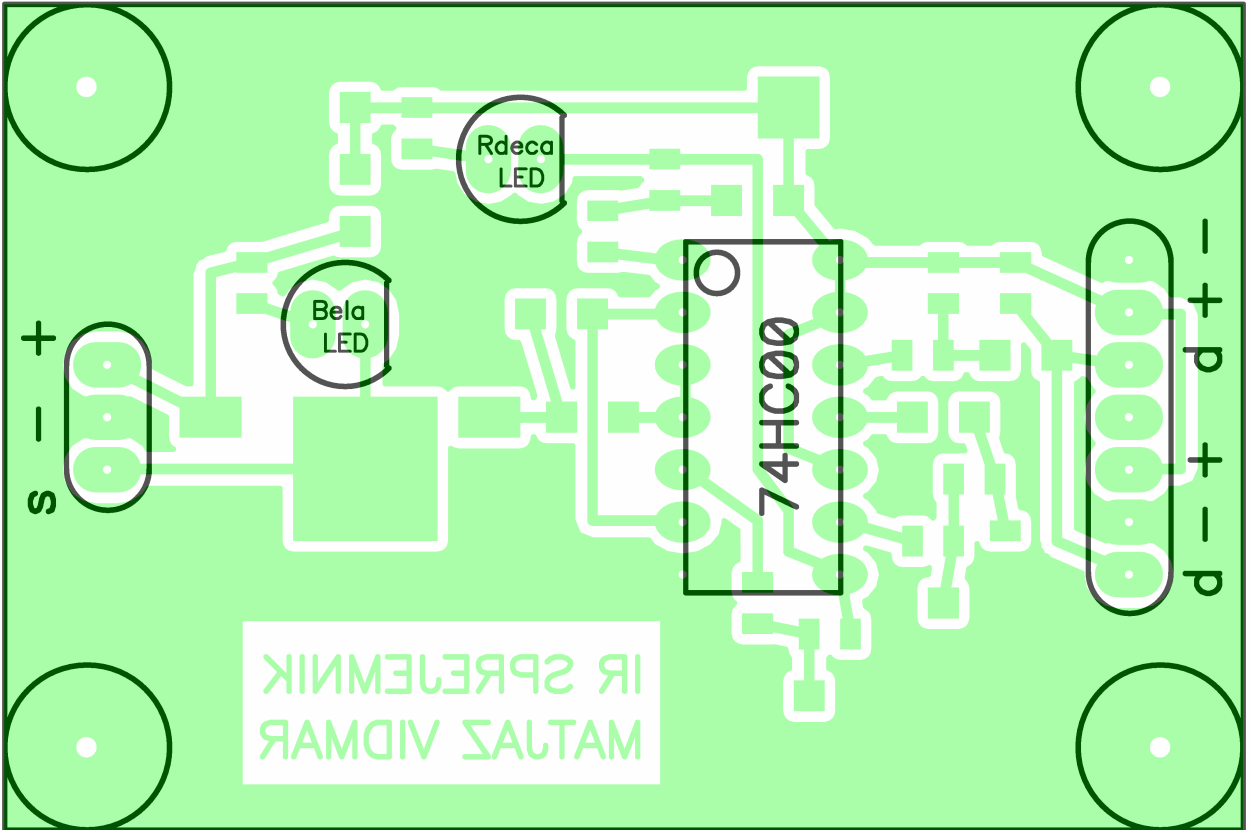
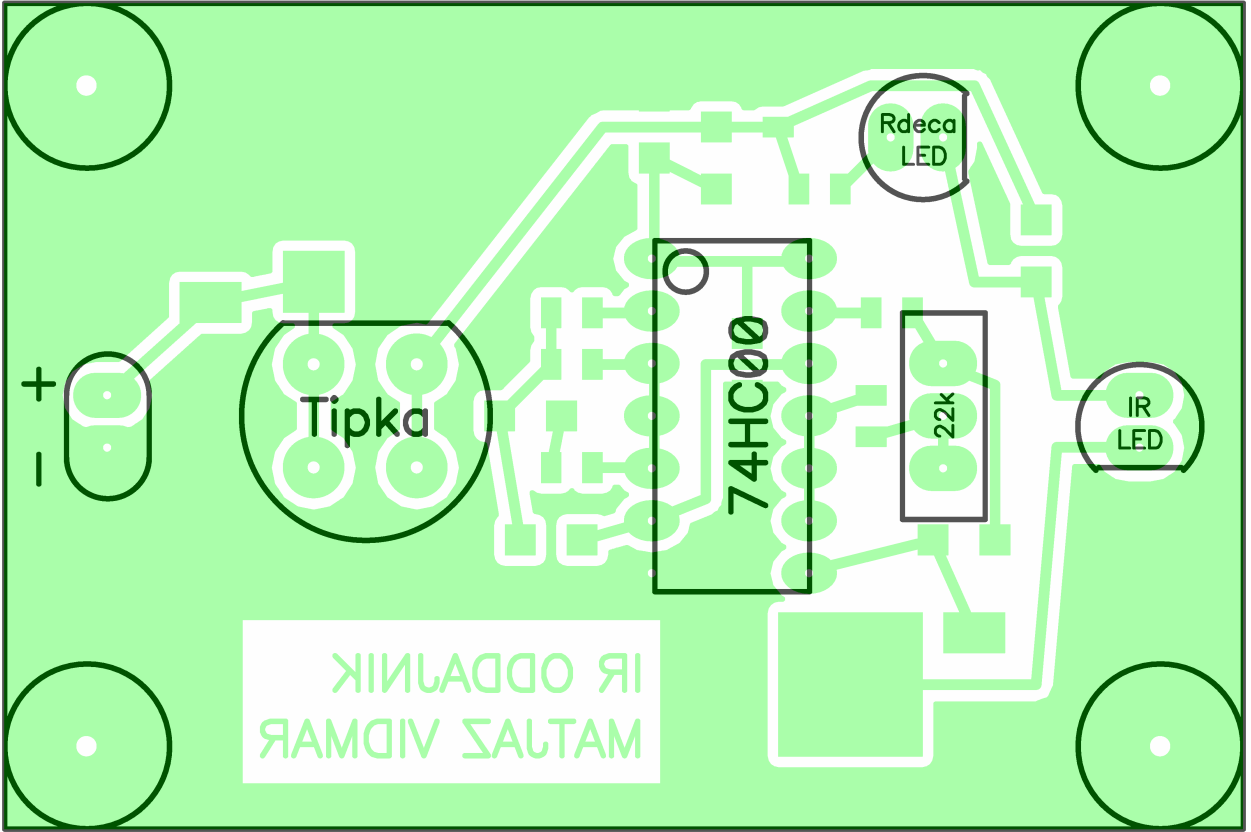
Pinning for TSOP41..., TSOP43..., TSOP45..:

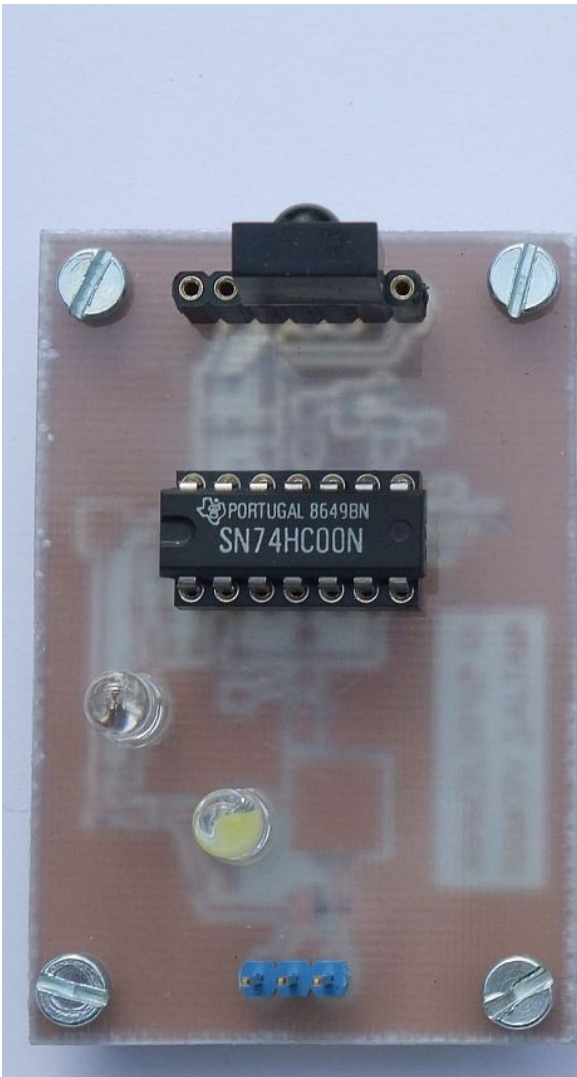
1 = OUT, 2 = GND, 3 = V_S

Pinning for TSOP21..., TSOP23..., TSOP25..:

1 = OUT, 2 = V_S , 3 = GND

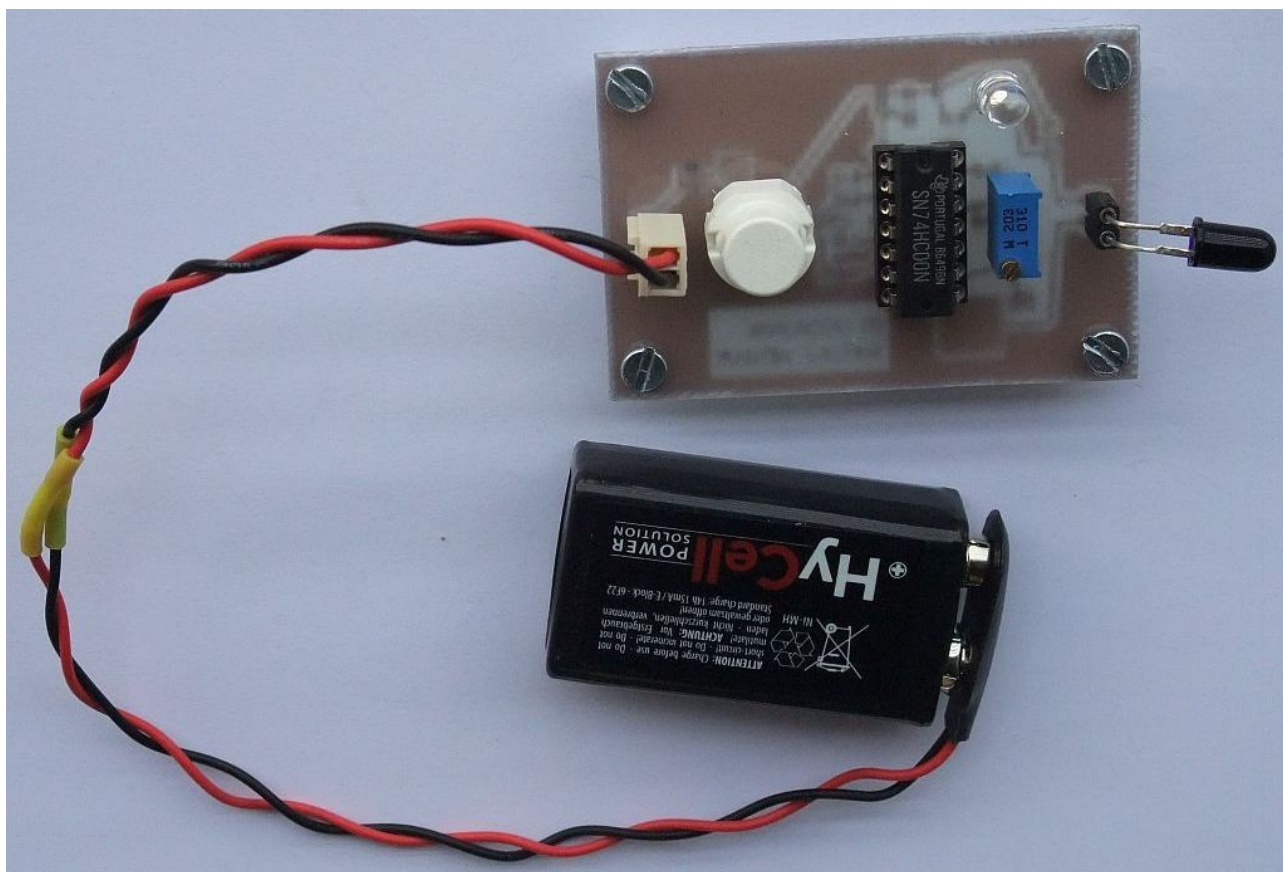
Nogic podnožij, priključnih letvic in tipke ne krajšamo. Žične priključke ostalih svetlečih diod sicer s ščipalkami skrajšamo toliko, da na drugi strani tiskanega vezja štrlijo najmanj 2mm nad površino. Daljinec je izdelan na dveh enostranskih tiskanih vezjih brez metaliziranih lukenj, zato morajo biti priključki gradnikov zadosti dolgi zaradi mehanske trdnosti. V nobenem primeru ne smemo priključkov toliko skrajšati, da bi jih spajka v celoti zalila!





4. Oživljanje infrardečega daljinca

Če gre pri sestavljanju vse po sreči, bo daljinec takoj po priklopu napajanja sprejemnika in oddajnika oživel. Obe rdeči svetleči diodi bosta sledili pritisku tipke. Belo svetlečo diodo prižgemo z daljšim pritiskom tipke in ugasnemo s kratkim. Preverjen oddajnik daljinca opremimo z baterijo za napajanje:



Edina nastavitvev je točna frekvenca modulatorja oddajnika, da dosežemo čim večji domet. Frekvencometer priključimo med maso in ponor tranzistorja IRFR120. Pritisnemo tipko za oddajo in z izvijačem kratkosklenemo nogici 1 in 2 vezja 74HC00, da onеспособimo dodatno modulacijo 500Hz. Z uporovnim trimerjem nastavimo frekvenco na 33kHz oziroma kar zahteva naš infrardeči sprejemni modul. Frekvenco 33kHz običajno dosežemo z upornostjo trimerja med 9k Ω in 10k Ω .

Običajno stvari ne grejo prav vse po sreči. Kaj zdaj? Popraviti moramo vezja, ki smo jih sami sestavili. Niti v industrijski proizvodnji ne gre vedno vse po sreči in tudi tam se vsaj zahtevnejši in dražji nedelujoči izdelki popravljajo. Najprej bi bilo pametno ugotoviti, katero od naših vezij ne dela prav: oddajnik, sprejemnik ali oba?

Kako se lotiti popravila? Odklopimo napajanje! Vezje najprej pregledamo s prostimi očmi. So res vgrajeni vsi deli, ne manjka nobeden? So pravilno prispajkani vsi priključki gradnikov? Opazimo kje kakšen kratek stik, na primer kaplja spajke na napačnem mestu? Sumljiv ali napačen gradnik obvezno odspajkamo s spajkalno postajo z vročim zrakom, da ne poškodujemo tiskanega vezja in s tem ne uničimo celotnega izdelka.

Če s prostimi očmi ne opazimo nič sumljivega, odstranimo gradnike na podnožjih (74HC00) in priključnih letvicah (infrardeča LED in sprejemni modul). Vezje zdaj preprosto preverimo z ohm-metrom. Iščemo kratke stike oziroma prekinitve. Gradnike s podnožij in priključnih letvic lahko preverimo v drugem, delujočem vezju.

Sprejemnik opremimo z omrežnim napajalnikom. V ta namen lahko uporabimo star polnilec telefona. Pozor, tudi napačen napajalnik je lahko vzrok nedelovanja sprejemnika. Ceneni napajalniki vsebujejo samo omrežni transformator in usmernik, torej jim manjka kondenzator za glajenje!

