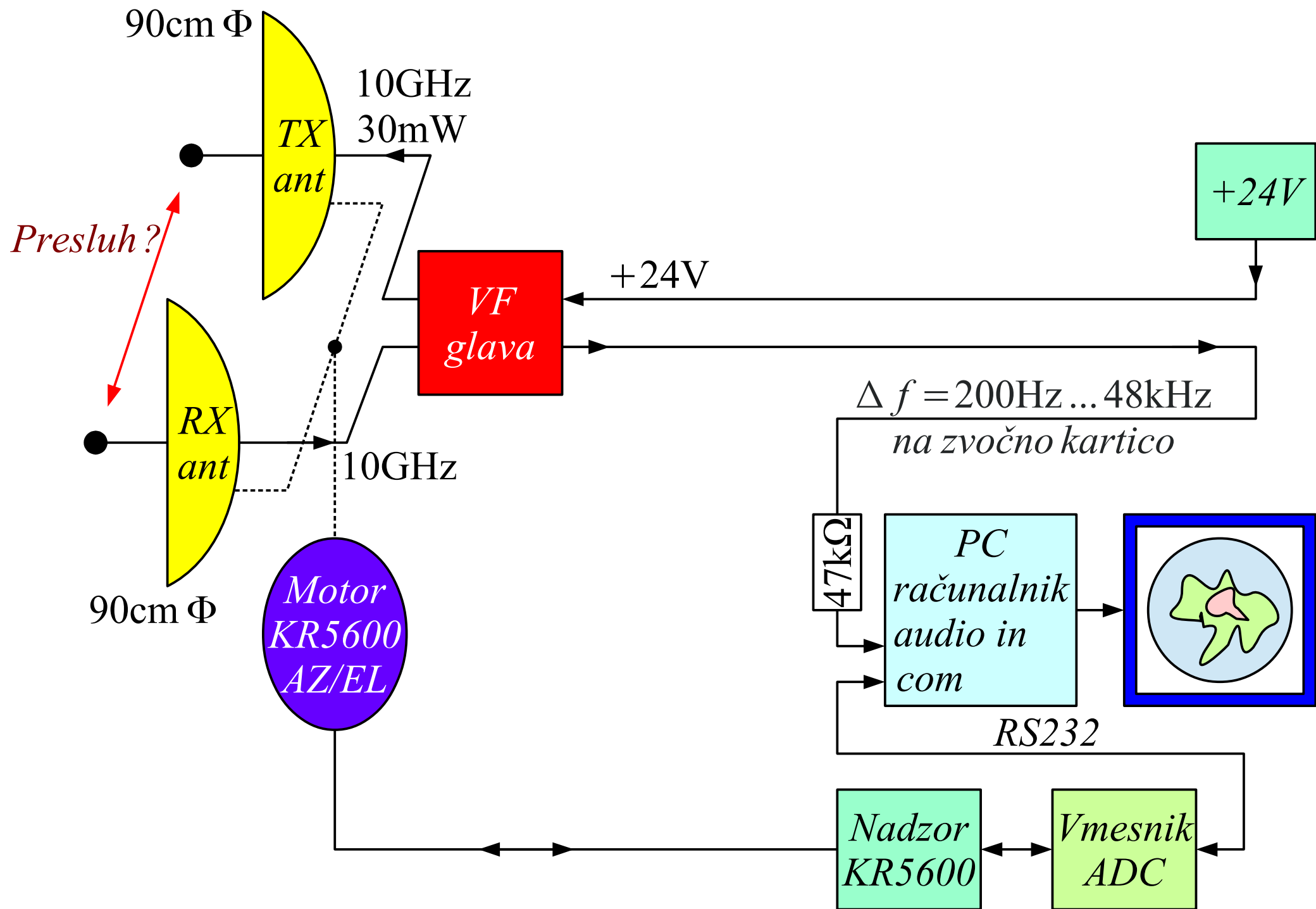
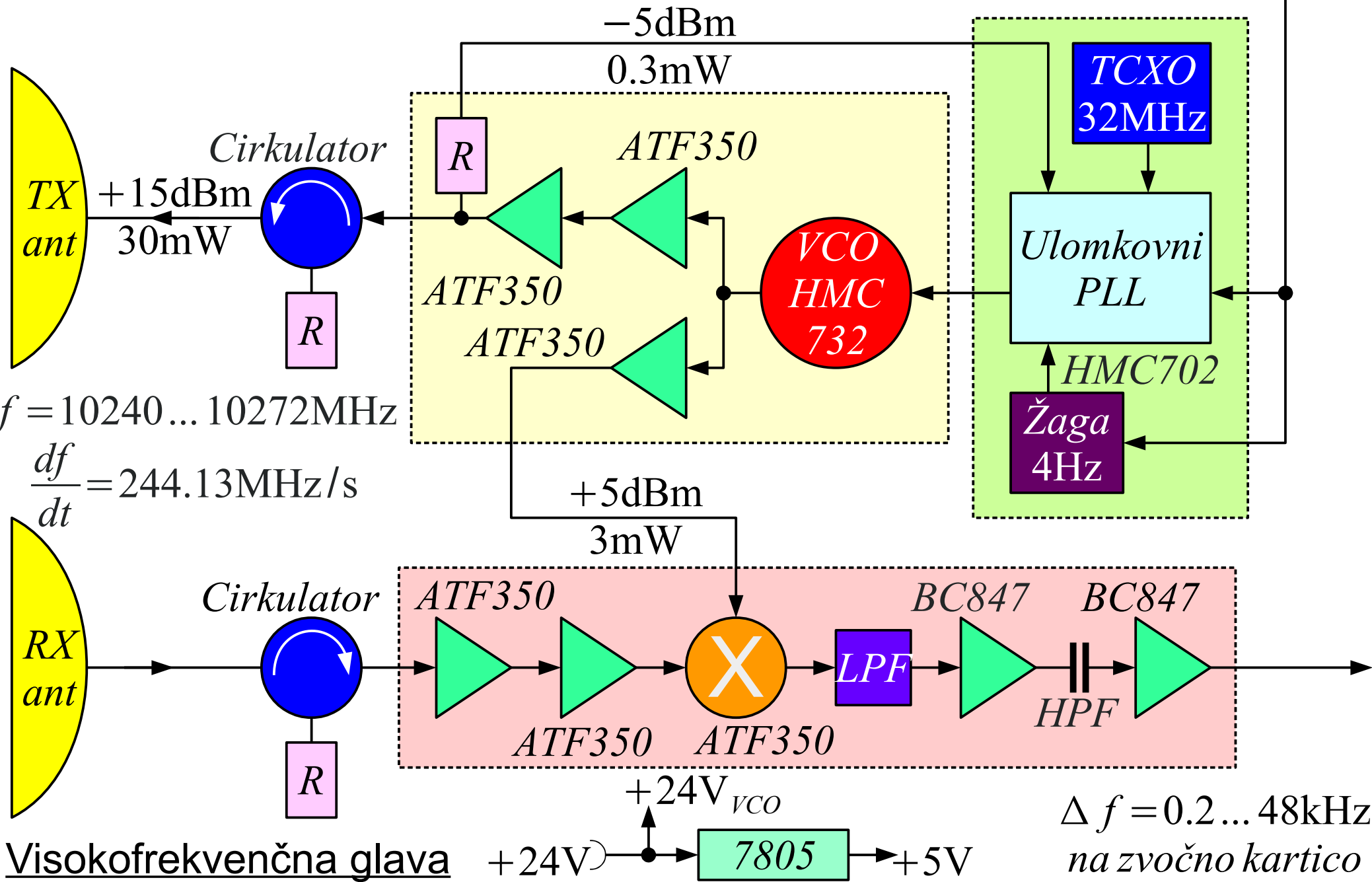
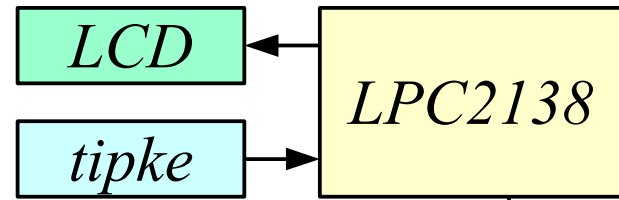


VF glava



Zasnova FMCW vremenskega radarja

$$r = \frac{c_0}{2} \left( \frac{df}{dt} \right)^{-1} \quad \Delta f = 0.12 \dots 29.5 \text{ km}$$



Visokofrekvenčna glava

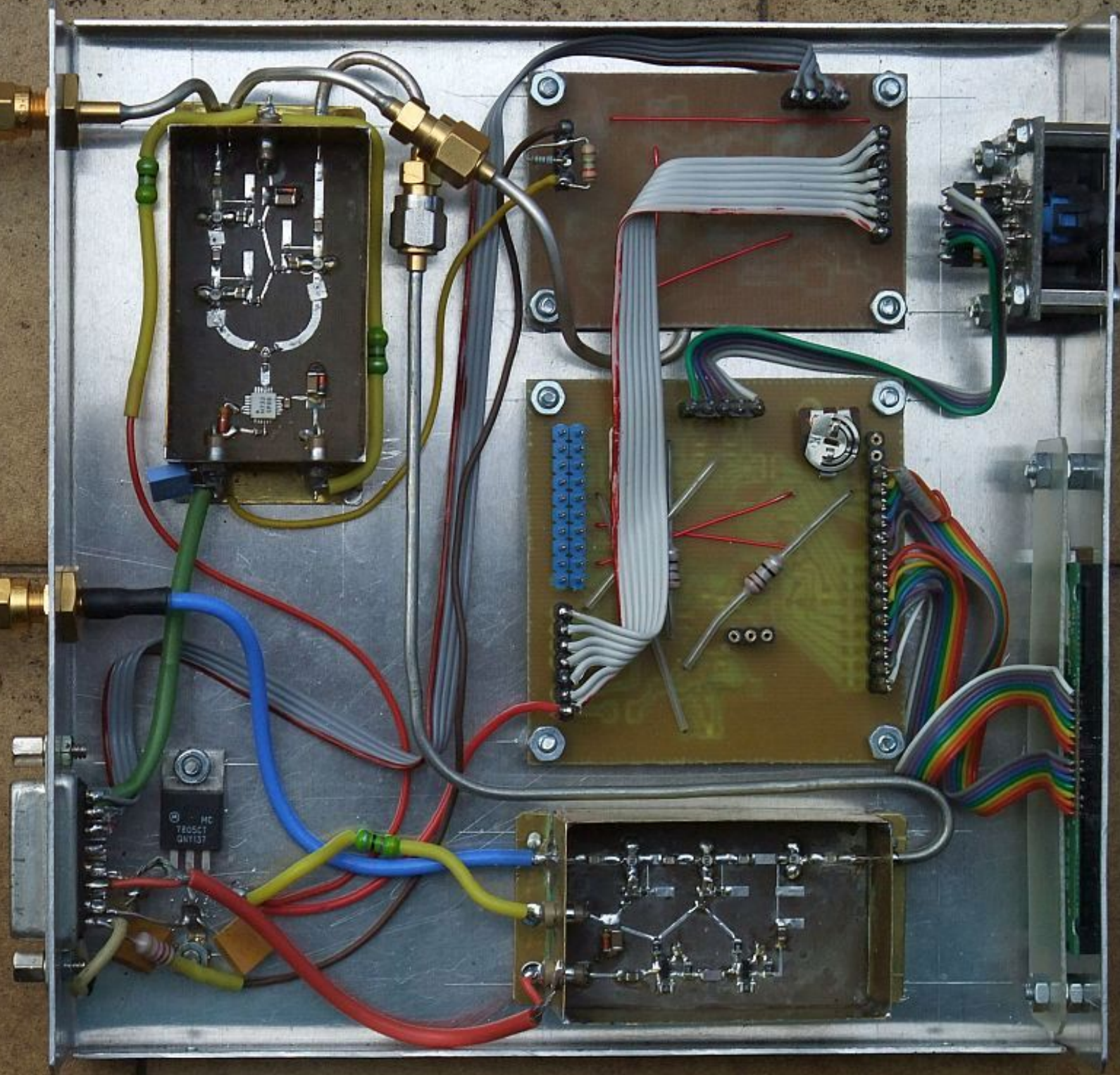


4-176Kz

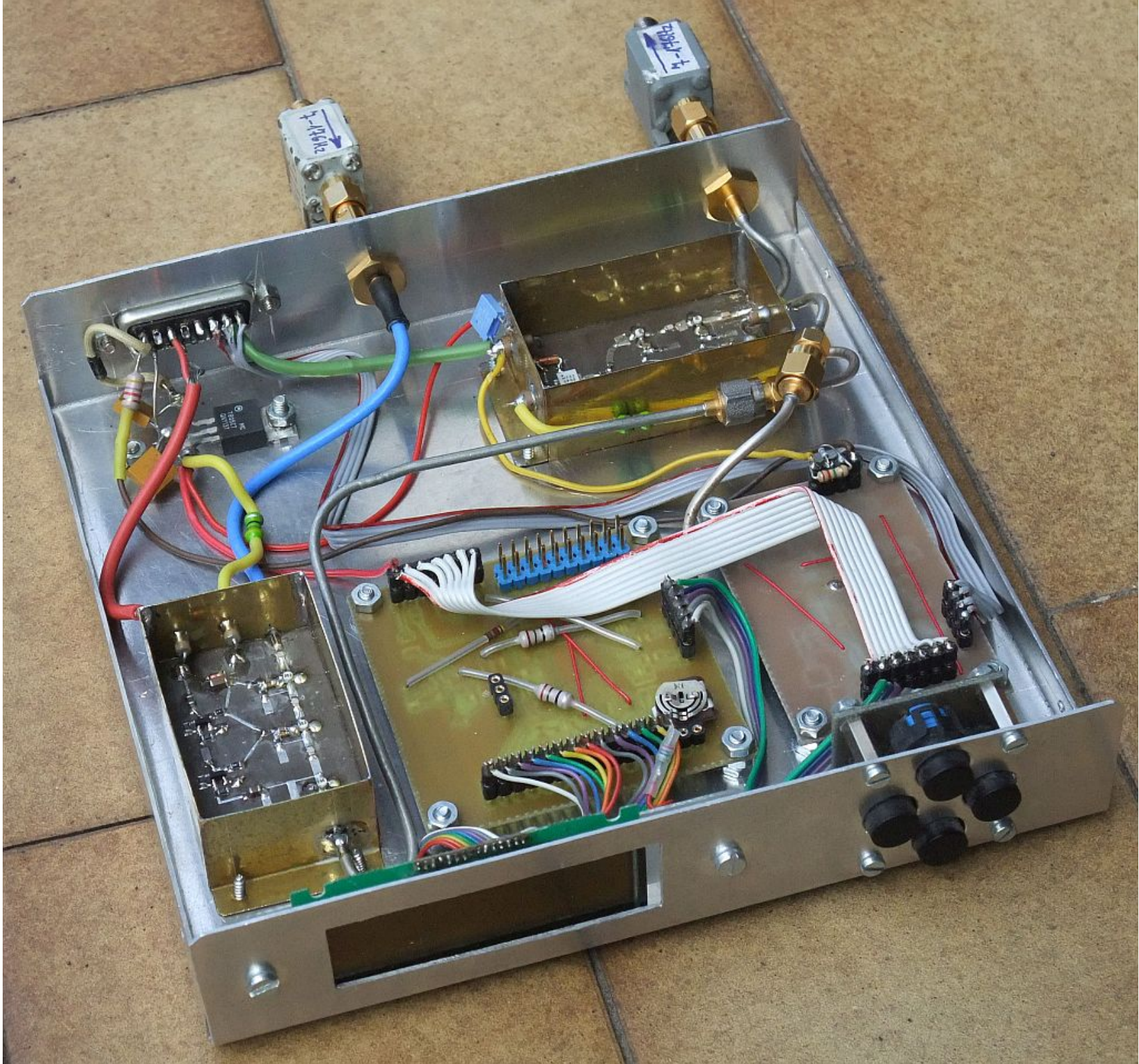
7-176Kz

MC  
7805  
GN137

VF glava





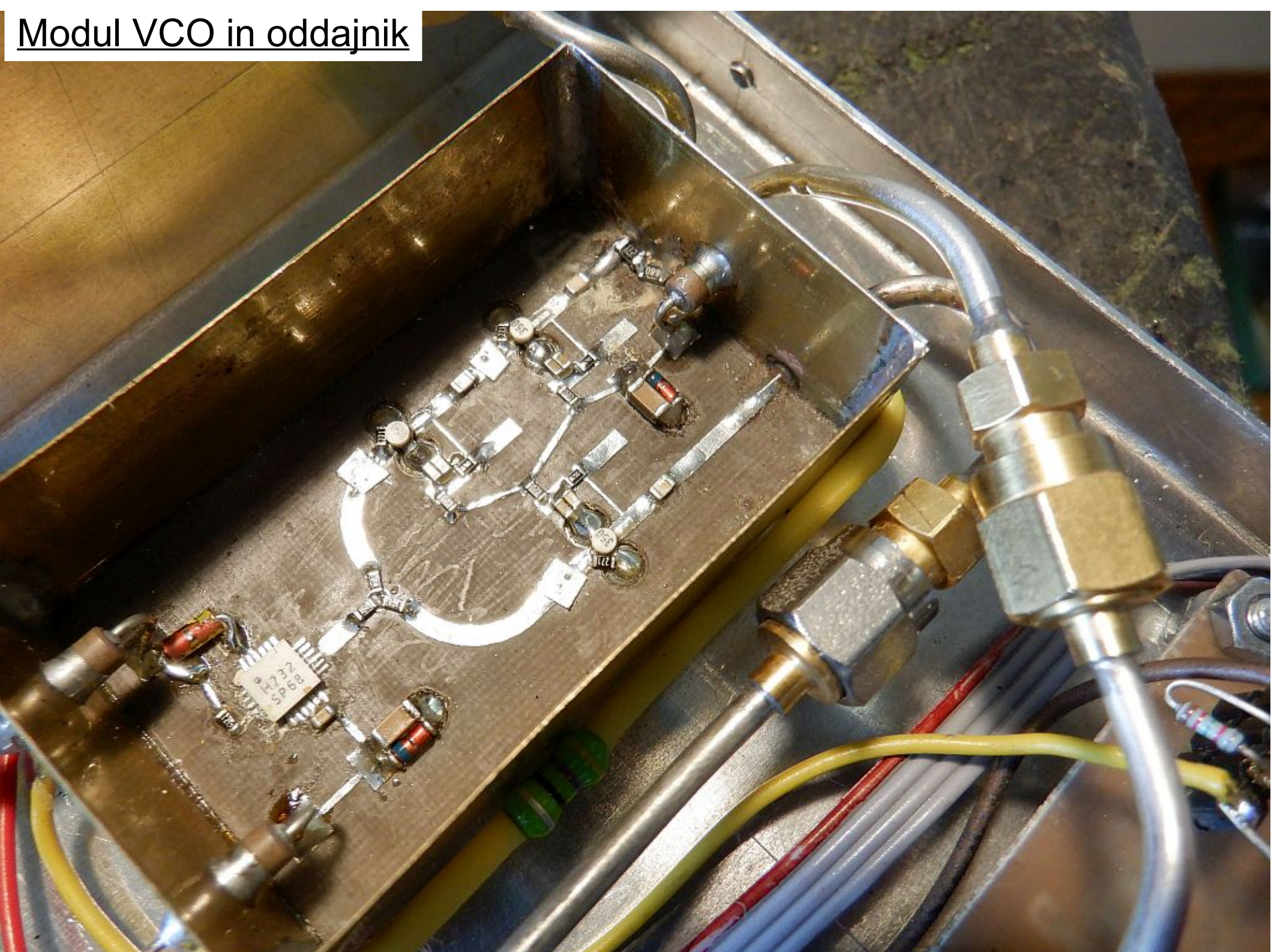


Spredaj



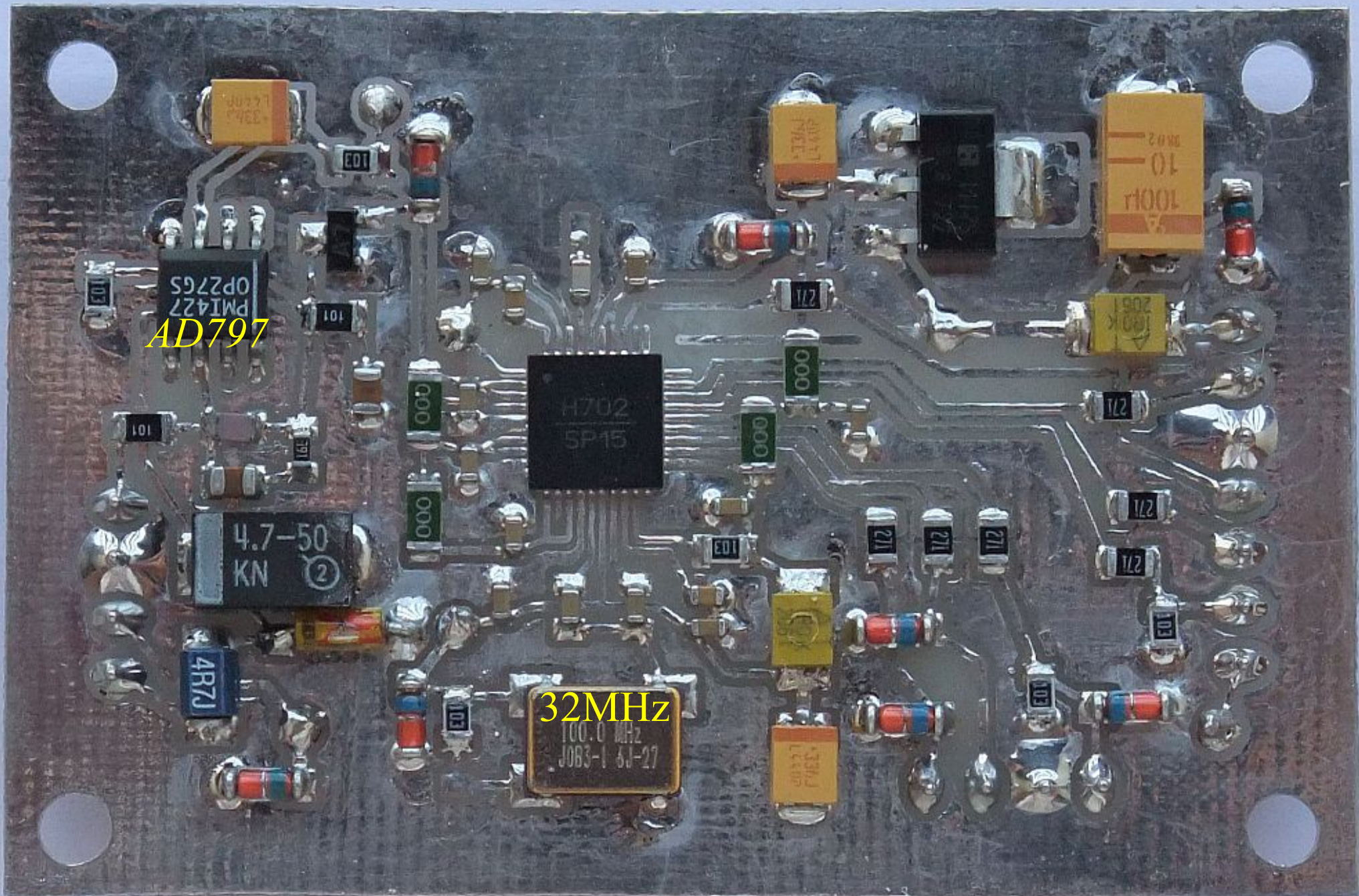


Modul VCO in oddajnik







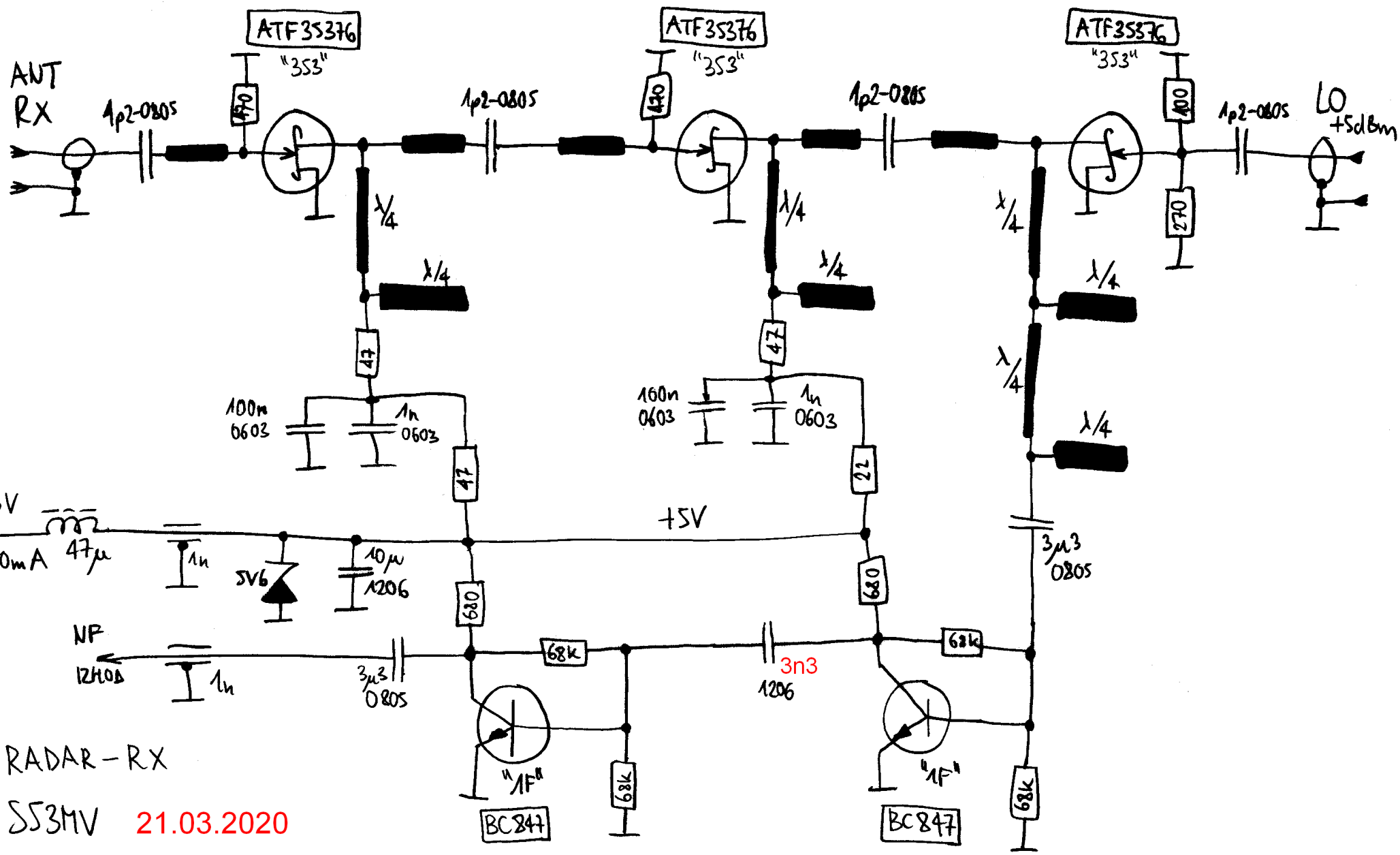


Modul ulomkovni PLL (prvotna izvedba)



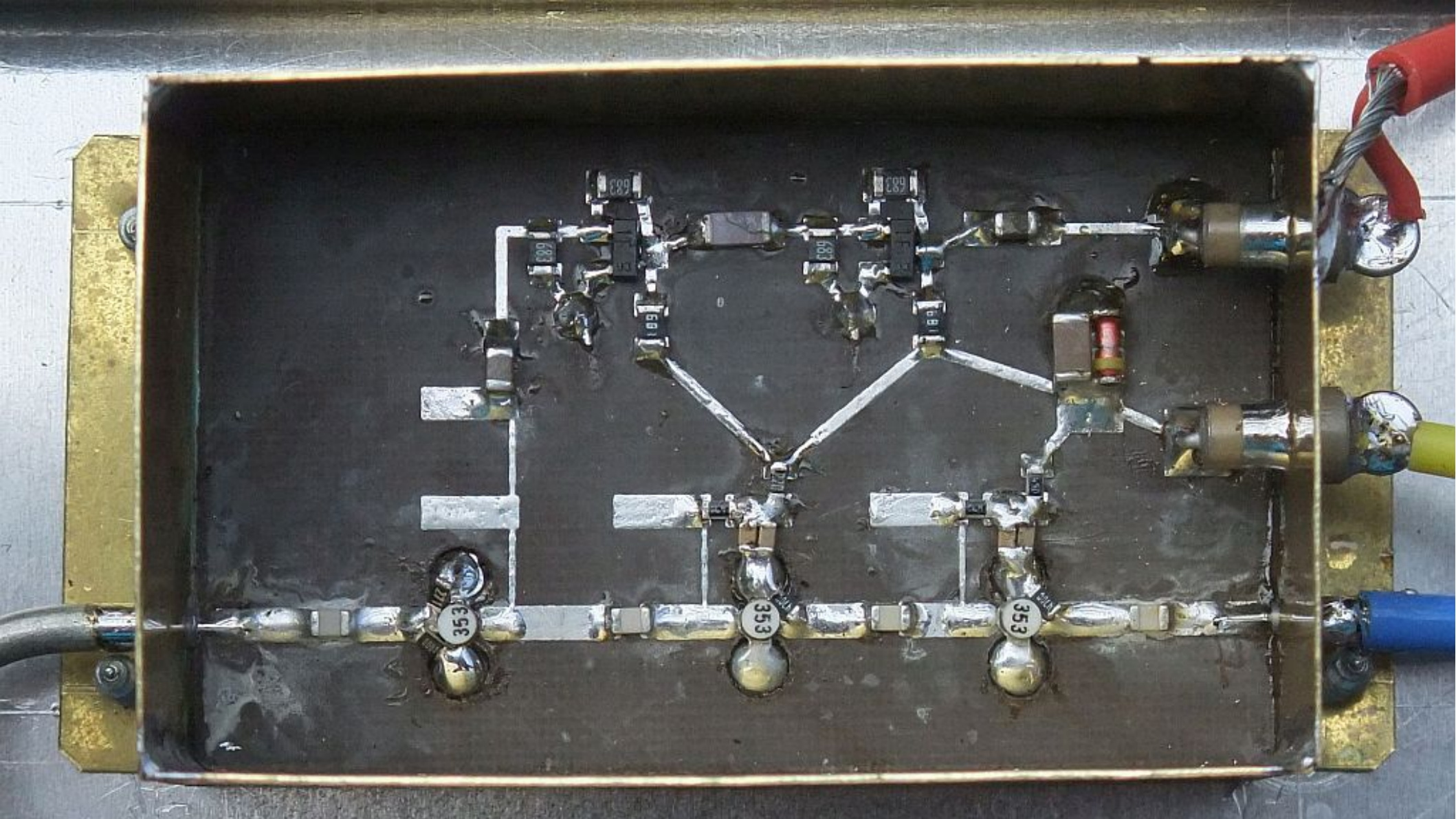






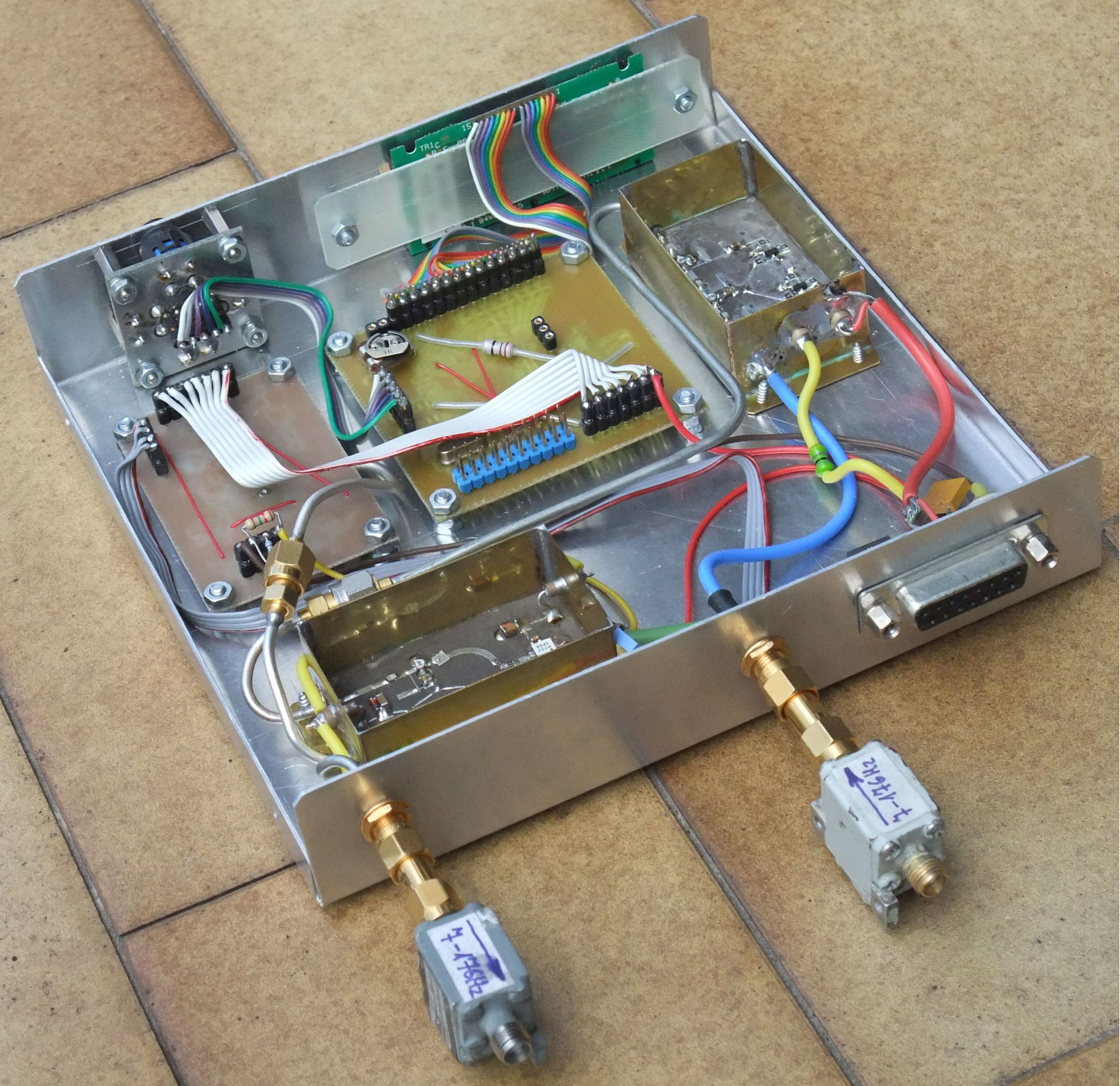
Sprejemni mešalnik





Modul sprejemni mešalnik





Zadaj



Absorber

